

16743



REGISTRO
DE
UN MODELO DE UTILIDAD

por "Una maquinilla trituradora y refinadora de almendras y similares" - - - - -

a favor de Don Ignacio MONTOBBIO TEROL, de nacionalidad española, domiciliado en BARCELONA, Plaza de Cataluña, número 8.

- - - - -

MEMORIA DESCRIPTIVA

La presente memoria descriptiva se refiere a una solicitud de modelo de utilidad por una maquinilla trituradora y refinadora de almendras y frutos similares, propia para la elaboración casera de mazapán, turrónes, almendrados, repostería, horchetas, leche vegetal y preparaciones semejantes a base de almendra, chufa u otros frutos análogos molidos.

La maquinilla que constituye el modelo es aplicable a una mesa o subestentáculo semejante, y está caracterizada por tener dos cilindros estriados de madera dura debidamente preparada para que resista los efectos de la humedad, mon-



tados en una armazón debajo de una tolva, de manera que uno de ellos se apoye en dos cojinetes corredizos gobernables por sendos tornillos graduadores fijables por contratuercas en la posición requerida por la finura de molido que se desee obtener, mientras que el otro cilindro gira en apoyos fijos y está provisto de una manivela de accionado directo, comunicándose el movimiento de un cilindro al otro mediante sendos engranajes engranados entre sí, resultando de tal disposición de montaje la posibilidad de aproximar más o menos un cilindro al otro para producir la fragmentación, y el molido de los frutos, y el subsiguiente refinado de la masa producto de la trituración.

En la constitución de la maquinilla se empleará preferentemente madera de encina y de haya, pero podrían emplearse otras maderas estableciendo piezas que serán acopladas mediante tornillos metálicos, generalmente de acero.

Para que quede perfectamente de manifiesto cuál es la constitución esencial de la maquinilla en cuestión se representa en el dibujo adjunto y se describe a continuación un caso de ejecución práctica de la misma, que debe considerarse empero tan solo como un ejemplo que no establece la menor limitación de variabilidad de formas y dimensiones particulares en cada caso de ejecución distinto.

Tal como se vé en el dibujo, en el cual las figuras 1 y 2 representan la maquinilla respectivamente en alzado y en planta, en una armazón 1 provista de una tolva 2 están montados los dos cilindros estridados 3 y 4 cuya zona de aproximación queda situada debajo de dicha tolva. El ci-



lindro 3 está apoyado en dos cojinetes desplazables en apoyos 5 mediante tornillos 6 de manera que pueda ser tal cilindro más o menos aproximado al otro cilindro 4 que está apoyado en cojinetes fijos y unido a la manivela de accionado 7. Los dos cilindros están relacionados entre sí por medio de engranajes 8,9 de distinto número de dientes, que dan por resultado que giren los mismos a velocidades diferentes.

La manera de utilizar la maquinilla es la siguiente; estando los cilindros 3 y 4 ligeramente separados uno de otro, se entrega a ellos por la tolva 2 el material que se ha de moler, el cual es triturado al maniporlar la manivela 7. Es conveniente mezclar en esta operación con el fruto molido el azúcar que debe adicionarse a la preparación, porque además de quedar homogéneamente incorporado a la masa obtenida facilitará el funcionamiento de la máquina. Una vez realizada esta primera operación, se procede a efectuar una segunda pasada del producto entre los cilindros, acercados el uno al otro hasta ligero roce, produciéndose con ello una pasta refinada que puede ser empleada en los antedichos fines.

La maquinilla constituida como se ha dicho, de madera por lo menos en su mayor parte, tiene una placa de base 10, que permite fijarla a una mesa, sobre la cual puede disponerse una cubeta metálica 11 que recoja la moltura.

N O T A

Por el registro de modelo de utilidad a que se refiere

16743



- 4 -

re la presente memoria descriptiva se REIVINDICA la propiedad y la explotación exclusiva de:

5 1.- Una maquinilla trituradora y moladora de almendra y frutos similares, esencialmente caracterizado por tener dos cilindros estriados de madera dura debidamente preparada para que resista los efectos de la humedad, montados en una armazón debajo de una tolva, de manera que uno de ellos se apoye en dos cojinetes corredizos gobernables por sendos tornillos graduadores fijables por contratuerca
10 en la posición requerida por la finura de molido que se desee obtener, mientras que el otro cilindro gira en apoyos fijos y está provisto de una manivela de accionado directo, comunicándose el movimiento de un cilindro al otro mediante sendos engranajes engranados entre sí, resultando de tal
15 disposición de montaje la posibilidad de aproximar más o menos un cilindro al otro para producir la fragmentación, y el molido de los frutos, y el subsiguiente refinado de la masa producto de la trituración.

20 2.- La propiedad y la explotación exclusiva del objeto del registro, sean cuales fueren las circunstancias que concurren con su esencialidad definida en la anterior reivindicación, cual objeto es:

"Una maquinilla trituradora y refinadora de almendras y similares".

Consta

16743



- 5 -

Consta la presente memoria de cinco hojas foliadas, escritas por una sola cara.

Barcelona, 7 de Febrero de 1948.

P. p. de Don Ignacio MONTOBBIO TEROL,



FIG. 1

2

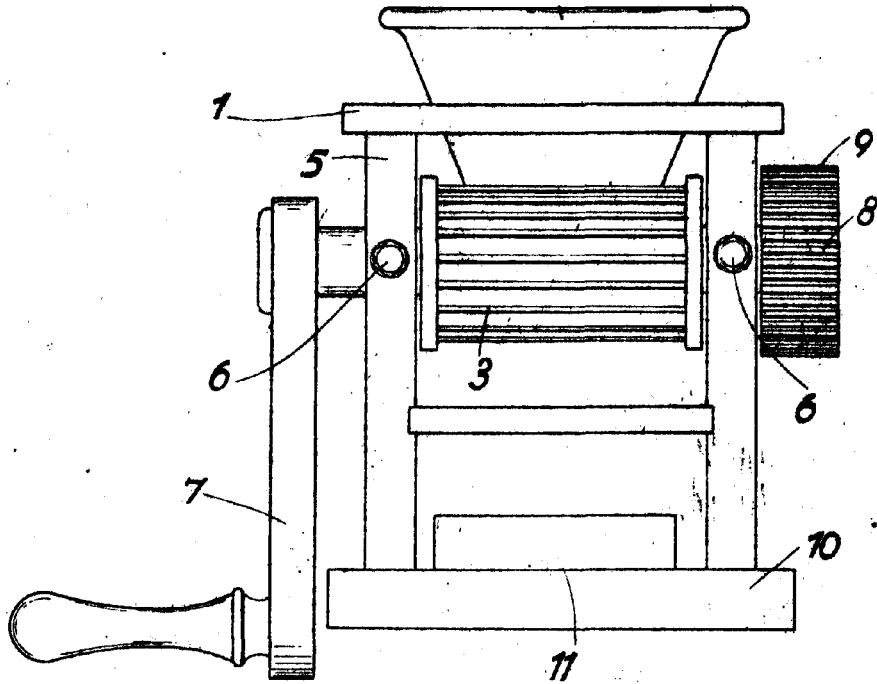
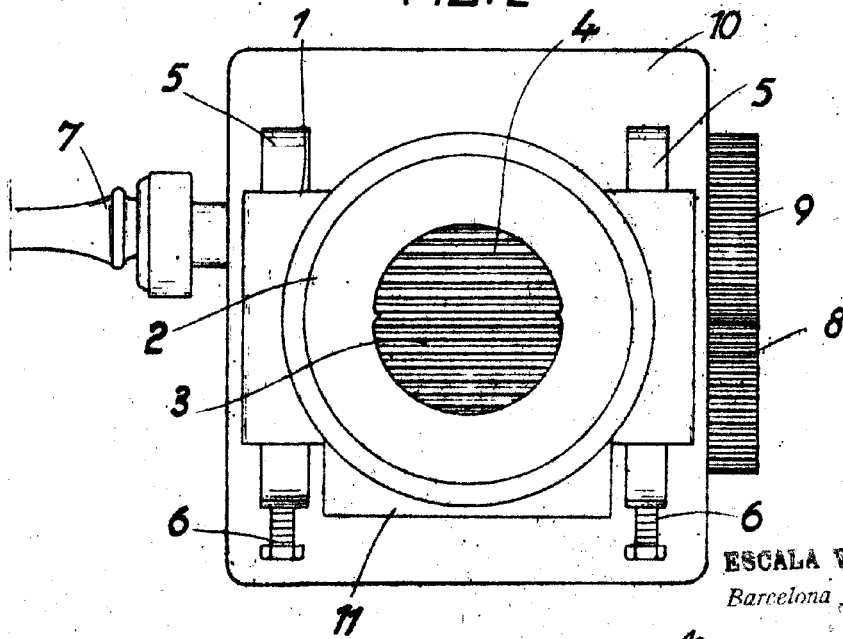


FIG. 2



ESCALA VARIABLE
Barcelona - 7 FEB. 1948