

16735



MODELO DE UTILIDAD
POR VEINTES AÑOS
EN ESPAÑA

solicitado a favor de DON JUAN BAUTISTA TARRAGÓ SERRU-
LLA, de nacionalidad española, residente en VALENCIA,
Calle de Borriols, 6.

POR

"NUEVOS MANGOS PARA BROCHAS DE AFEITAR"

MEMORIA DESCRIPTIVA

El Modelo de Utilidad a que se refiere la presen-
te Memoria Descriptiva y adjunto plano está destinado
a garantizar la propiedad y la explotación exclusivas,
en España, sus colonias y protectorado, de "unos nuevos
mangos para brochas de afeitar, que por sus caracterís-
ticas constructivas suponen una notable mejora en esta



clase de utensilios.

10 El elevado precio que ha alcanzado el asta de toro, empleada en la fabricación de mangos para brochas de afeitar, como consecuencia de su gran escasez, fué motivo de que se extendiera la fabricación de brochas con mango de madera. Si bien es verdad que ésta clase de brochas resultaban mas economicas, tenían el gran inconveniente de su poca duración en condiciones presentables por saltar fácilmente la pintura o barnizado a poco de su uso, por lo cual, hasta la fecha, no ha sido posible presentar al mercado una brocha que reuniese una buena presentación y condiciones atractivas y no resultara excesivamente cara.

15 20 El recurrente, despues de un detenido estudio de esta cuestión, ha ideado un nuevo tipo de mango para brochas de afeitar, que suple con ventajas el mango corriente de asta de toro; resulta mas económico en su coste, mejora las condiciones higiénicas de estos utensilios y es superior en atractivo y belleza a las brochas conocidas, por cuyas circunstancias resulta de suma utilidad y es por tanto acreedor de la protección que para el mismo se solicita mediante el presente Modelo de Utilidad.

25 30 Para hacer comprensibles las características del nuevo mango, objeto de este registro, se acompaña a título de ejemplo una hoja de dibujos en cuyas figuras se ven: un mango con la cavidad para el alojamiento de la brocha propiamente dicha, y una brocha completa.

35 Está constituido el nuevo mango para brochas de afeitar a que se refiere la presente memoria, por un



16735

- 3 -

cuerpo a que se refiere la presente memoria, por un
cuerpo de cristal -1-, cilíndrico, prismático o de cual-
quier otra forma, que tiene en la cara opuesta a la base
40 una cavidad u orificio -2- de perímetro circular en la
porción cercana a la boca y de una forma geométrica
apropiada en su fondo, teniendo la particularidad de que
las paredes interiores de esta cavidad se hallan cubier-
tas de una capa de pintura de un determinado color, de
45 modo que debido a la transparencia del cristal, a través
del cuerpo del mango se representa la forma geométrica
-3- de la cavidad central en su colorido.

Debido a la capa de pintura citada anteriormente, se
convierten en opacas las paredes internas del alojamien-
to o cavidad central, por lo cual es posible emplear el
50 cristal en la fabricación de mangos para brochas, pues
de no ser por esta circunstancia resultarían antiesté-
ticos estos objetos por aparecer a la vista, tanto el
pegamento, como las puntas de las cerdas o pelos de la
brocha, que de éste modo quedan ocultos.
55

Tiene además el presente mango la característica
de que la cavidad o hueco central alcanza la mayor pro-
fundidad posible, en contraste con los mangos corrien-
tes en los que la cavidad es solamente de un centímetro
60 o centímetro y medio como máximo, teniendo por objeto
esta mayor profundidad, la disminución del peso del
mango, propiedad esta de gran importancia en estos obje-
tos, principalmente porque permite aproximarse lo más
posible al peso de los mangos de plexiglas y otras ma-
terias más caras. En esta cavidad, la porción corres-
pondiente al fondo es ocupada por una masa de resinas
65



16735

- 4 -

o materias peguntas en las que va adherido el mazo de pelo de la brocha.

70

Tratándose de un objeto para el aseo personal, tiene una importancia fundamental, el hecho de que estas brochas reúnan las mejores condiciones higiénicas, tanto por la nitidez y transparencia del cristal que les da una impresión agradable de curiosidad, como por la facilidad de su limpieza sin alterarse ni estropearse sus superficies.

75

La circunstancia de que la cavidad central del mango está dotada de una capa de pintura, modifica esencialmente las condiciones del cristal, pues mediante éste elemento pueden aprovecharse sus propiedades, ya que incluso se elimina el inconveniente de su mayor peso por la disposición de profundidad que se da a la cavidad central con lo cual se obtiene un resultado industrial nuevo de gran utilidad.

80

85

Los mangos para brochas de afeitar descritos anteriormente podrán ser fabricados en cualquier forma y dimensiones, pudiendo variar igualmente el colorido de la capa de pintura y la forma de la cavidad interna, así como otras variaciones de detalle que no alteren los fundamentos esenciales especificados en las siguientes notas reivindicativas.

90

-o-o-o- ooo00000 -o-o-o-

REIVINDICACIONES

Por el Modelo de Utilidad a que se refiere la presente Memoria Descriptiva, se REIVINDICA:



95

1.^a.- Nuevos mangos para brochas de afeitarse, caracterizados por estar constituidos por un cuerpo de cristal cilíndrico, prismático o de cualquier otra forma, que tiene en la cara opuesta a la base una cavidad u orificio de perímetro circular en la porción próxima al borde y de una forma apropiada el resto del orificio, cuya cavidad ocupe longitudinalmente casi todo el cuerpo del mango para obtener una disminución en el peso, hallándose rellena la parte no ocupada por el mazo del pelo, por resinas u otra materia pegante.

100

2.^a.- Nuevos mangos para brochas de afeitarse según la anterior reivindicación, caracterizados porque las paredes interiores de la cavidad o alojamiento del mazo de cerdas o pelo, van provistas de una capa de pintura que convierte en opaca la transparencia del cristal, ocultando a la vista externa el pegamento y las puntas de dichas cerdas o pelo. Y

105

110

3.^a.- " NUEVOS MANGOS PARA BROCHAS DE AFEITAR " - de conformidad en un todo en lo esencial y fines industriales a lo descrito en la precedente Memoria y gráficamente representado en las figuras del adjunto plano para su mejor comprensión.

Esta Memoria consta de CINCO hojas, escritas o mecanografiadas a doble espacio en 114 LINEAS y por una sola cara.

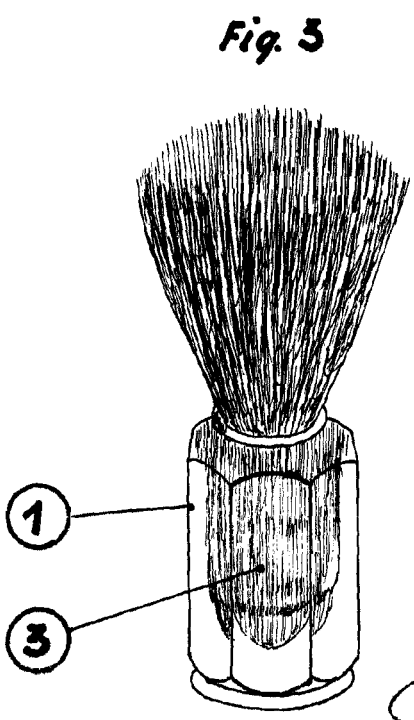
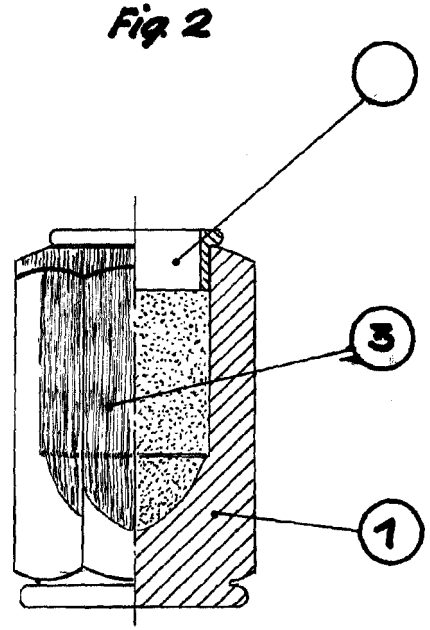
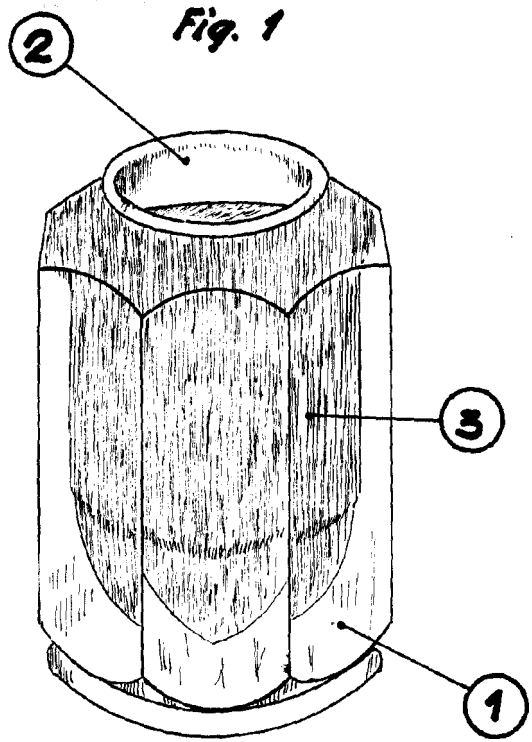
Valencia, 8 de Julio de 1.948

Por autorización del interesado.-

16735



16735



Escala variable
Valencia, 5 de Febrero de 1948

P.A.