



MEMORIA DESCRIPTIVA

que se acompaña a la solicitud de un

MODELO DE UTILIDAD

por veinte años en España,

a favor de

los Sres. Don Honorato MORENO Díaz, Don Ricardo CASANUEVA Ingelmo y Don Manuel de la PEDROSA Valle,

de nacionalidad española,

domiciliados en MADRID,

por:

" CUADRO, PROVISTO DE HOJAS INTERCAMBIABLES, DESTINADAS A LA INSERCIÓN DE PUBLICIDAD, AVISOS O DATOS DE INTERÉS GENERAL, DE APLICACIÓN EN HOTELES, PENSIONES U OTROS ESTABLECIMIENTOS DEL GREMIO DE HOSTELERÍA "

=====
=====

Existen disposiciones legales por las que se hace obligatorio que en la parte interior de todas las puertas de las habitaciones de los hoteles, pensiones u otros establecimientos del gremio de hostelería, figure un recuadro, conteniendo las normas que afecten a las obligaciones y derechos de los viajeros, así como al precio de la pensión ó de los cuartos que ocupen.

5

Como correlativa a la anterior disposición, cabe significar, que si bien es un precepto legal, frecuentemente queda éste incumplido, a subsanar tales deficiencias u omisiones viene el cuadro, objeto del presente MODELO DE UTILIDAD, a continuación descrito y del cual se desea obtener el correspondiente privilegio, al amparo de la vigente Ley de Propiedad

10



Industrial.

15 En relación con la disposición a que anteriormente
 se alude, existe aquella otra que se refiere a poner de mani-
 fiesto en los ascensores, distintos extremos relacionados con
 la industria que ocupe el inmueble, por lo cual, y al igual
 que en las habitaciones, es también aprovechable el cuadro
 20 (objeto del presente Modelo de Utilidad), con fines de lucro
 particular.

D E S C R I P C I O N.



25 El cuadro provisto de hojas intercambiables a que
 hace referencia este MODELO DE UTILIDAD, puede afectar forma
 rectangular ú otra, estando construido de madera, metal ó
 cualquier otro material, amparando dentro del mismo, bajo
 cristal las aludidas Disposiciones legales, que serían orla-
 das por distintos anuncios, a tenor con el establecimiento
 en que se halle instalado.

30 El aludido cuadro constará de una ó dos partes:
 una destinada a las disposiciones legales aludidas y otra
 a guía de espectáculos (variable diariamente); es decir, que
 la rectangular podrá estar separada por el centro y las dos
 partes, tanto la que correspondé a las disposiciones aludidas,
 35 como a la guía de espectáculos, aprovechables en sus márgenes
 para fines publicitarios.

En la hoja de dibujos que se acompaña:

La Figura 1, representa el referido cuadro, presentado como ejemplo, en forma rectangular vertical.

40 La Figura 2, enseña otro ejemplo del citado cuadro,
 en forma doble rectangular vertical.

La Figura 3, representa una vista parcial de la parte superior del cuadro dibujado en la Figura 1, para apreciar mejor el sistema de desplazamiento de apertura del marco por su parte superior, con objeto de permitir la entrada y

45



salida de las hojas, para su recambio.

LETRAS:

- A. - Recuadros destinados a publicidad.
- B. - Parte superior, desplazable, del marco.
- 50 C. - Recuadro, destinado a texto variado.
- D. - Marco.
- A' - Igual que A, respecto a la figura 2.
- B' - Igual que B, respecto a la figura 2.
- C' - Igual que C, respecto a la figura 2.
- 55 D' - Igual que D, respecto a la figura 2.
- B. - Parte superior, desplazable, del marco.
- D. - Marco.
- E. - Gancho ó pieza de sujeción.
- F. - Complemento de E.
- 60 G. - Eje de giro de la parte superior del marco.
- H. - Hoja intercambiable, protegida ó nó por cristal, talco ú otra materia transparente.

R E I V I N D I C A C I O N E S .

EL MODELO DE UTILIDAD que se solicita por veinte años en España, por " CUADRO, PROVISTO DE HOJAS INTERCAMBIABLES, DESTINADAS A LA INSERCIÓN DE PUBLICIDAD, AVISOS O DATOS DE INTERÉS GENERAL, DE APLICACIÓN EN HOTELES, PENSIONES U OTROS ESTABLECIMIENTOS DEL GREMIO DE HOSTELERÍA ", recaerá sobre las particularidades características de las siguientes REIVINDICACIONES:

1ª. - Cuadro de hojas intercambiables, constituido por un marco exterior (D), de madera, metal ú otra materia apropiada, cuya parte superior (B) es desplazable a modo de tapa, por permitírsele un eje de giro (G), manteniéndose en posición normal ajustada, encajando en el conjunto del mencionado marco y unida por medio de un pequeño gancho u otra pieza de sujeción (E), con su enganche complementario (F).



80 2º. - Cuadro de hojas intercambiables, según la anterior reivindicación, en el cual, la apertura ó desluzamiento de la tapa precedentemente descrita, permite la entrada ó salida, para su recambio, de las hojas (H), las cuales pueden ir provistas de protección a base de cristal, talco ú otra materia apropiada transparente. Dichas
85 hojas, llevarán impresas las disposiciones legales vigentes con todas las normas que afecten a los viajeros, y orlando éstas, diversas inscripciones (publicidad ó datos de interés general), (C), apropiadas al lugar ó establecimiento donde se coloque el referido cuadro.

90 3º. - " CUADRO, PROVISTO DE HOJAS INTERCAMBIABLES, DESTINADAS A LA INSERCIÓN DE PUBLICIDAD, AVISOS O DATOS DE INTERÉS GENERAL, DE APLICACIÓN EN HOTELES, PENSIONES, U OTROS ESTABLECIMIENTOS DEL GREMIO DE HOSTELERÍA ".

95 Todo conforme a lo descrito en la precedente Memoria descriptiva, representándose a título de ejemplo en la hoja de dibujos que se acompaña, constando aquella, de cuatro hojas, mecanografiadas por una sola cara.

Madrid, 16 de Febrero de 1948.

ENCARGADO OFICIAL DE PROPIEDAD INDUSTRIAL
[Handwritten signature]

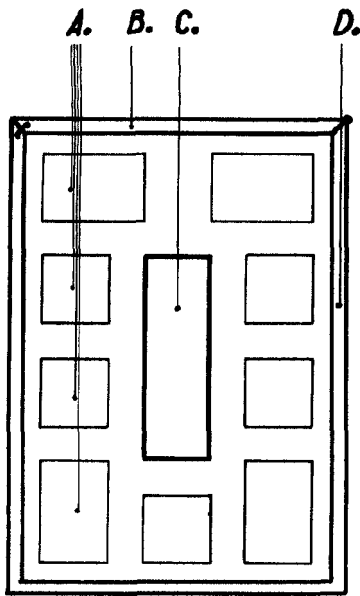


Fig. 1.

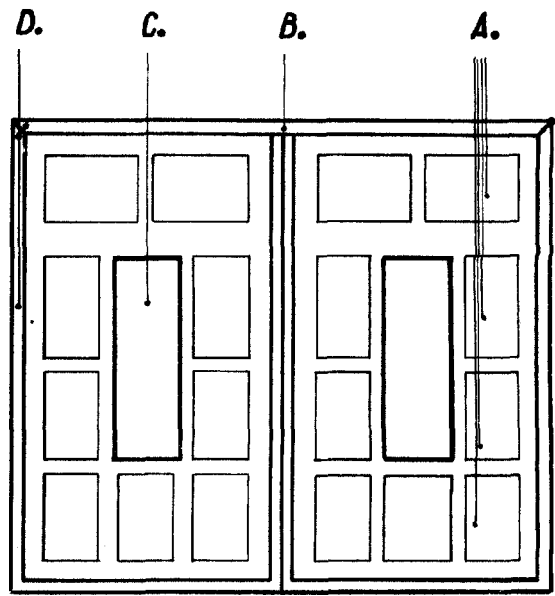


Fig. 2.

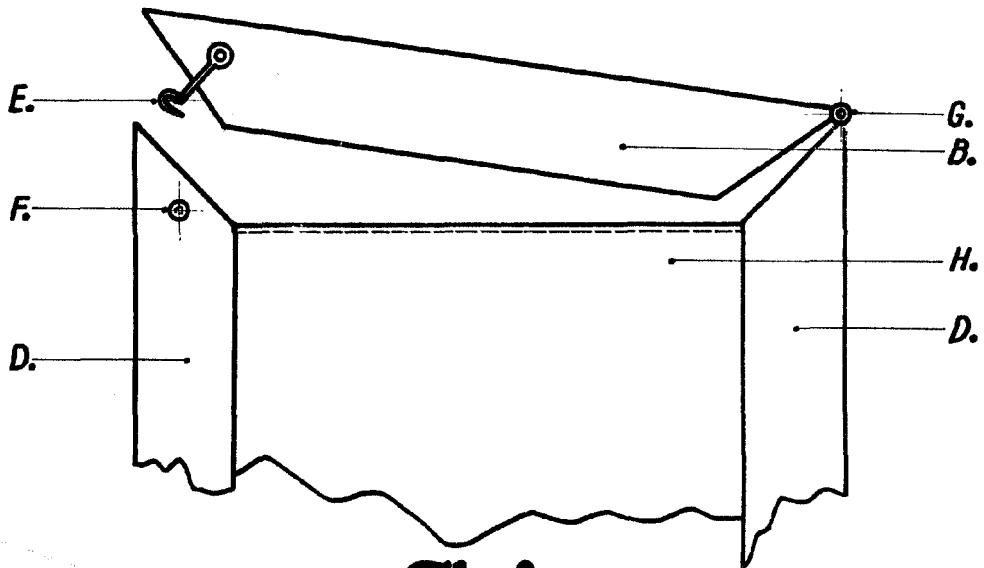


Fig. 3.

Encata Variable.

Madrid, 6 Febrero 1.948.

