

16729



M O D E L O
D E
U T I L I D A D

para "UN ESTUCHE DE BOLSILLO PARA SERVICIO COMPLETO DE HIGIENE DENTAL", a favor de Don Alberto Camprubí Planas, domiciliado en Sabadell (Barcelona), calle de Zumalacárregui, nº 37 bis.

- . -

MEMORIA DESCRIPTIVA

El presente modelo de utilidad se refiere a un estuche de bolsillo para servicio completo de higiene dental.

5. Se caracteriza el referido modelo por constar de un pequeño cepillo frotador dental, en el cual su pequeño tamaño no se refiere a su totalidad, sino que simplemente quiere decir que carece de mango, tal como se conoce en los cepillos ordinarios. Este trozo frotador está encajado en un cuerpo hueco, abierto por la parte opuesta, en cuyo interior tiene alojamiento un tubo de pasta dentífrica.

10. El conjunto, por uno y otro lado, se cubre con caperuzas adecuadas, que le dan el aspecto fusiforme, similar a los estuches de estilográficas.

15. Se comprende claramente la gran utilidad que reporta semejante modelo, puesto que, sin estorbo alguno para su transporte, se tiene a mano siempre lo necesario para la lim-



16729

pieza de la dentadura, circunstancia que se hace sentir, tanto más, cuando se trata de excursiones, comidas fuera de casa y otros momentos de la vida cotidiana, en los cuales no es posible utilizar la higiene usual a que se está acostumbrado.

5.

Para facilitar la explicación, se acompaña a la presente memoria una lámina de dibujos, en la cual se ha representado un caso de ejecución, que se cita solamente a título de ejemplo.

10.

En el dibujo:

la figura 1ª representa, en sección diametral, el conjunto del estuche, con su cepillo y tubo de pasta dentífrica, y

15.

la figura 2ª muestra, separadamente, el conjunto de las piezas integrantes del estuche.

Consiste el estuche en un frotador de cepillo de dientes -1-, encajado o roscado en la placa de fondo de un cuerpo -2-, que sirve de mango de aquél. Este cuerpo es hueco, y en su interior aloja a un tubo -3- de pasta dentífrica.

20.

El cuerpo -2- presenta zonas roscadas en sus extremos, a los fines de colocar en ellos las caperuzas o capuchones -4-, que cierran por completo el estuche. El tubo de pasta puede o no formar parte (cuerpo), con la caperuza de cierre.

25.

A los efectos de aireación, pueden dejarse en estos capuchones, por ejemplo, en el superior, los orificios necesarios para el caso, pudiéndose, además, adornar el estuche, ya sea con cordones o borlas, o con pinturas diversas, o como se estime más conveniente.

30.

Aunque el citado estuche puede llevarse a la práctica en otras formas de ejecución que la indicada a título de ejem-



16729

5. plo, se estima la preferente la fusiforme, por estar más acostumbrado el público a esta forma de estuches, así como su construcción realizable en materias sintéticas, tal como resinas plásticas u otras, aunque también puede hacerse en metal o cualquier material apropiado: pues todo éllo queda comprendido dentro del espíritu de las reivindicaciones.

N O T A

Descrito el objeto y utilidad de la invención, lo que se declara como no divulgado ni practicado en España, comprende las siguientes reivindicaciones:

10. 1ª.- Un estuche de bolsillo para servicio completo de higiene dental, caracterizado esencialmente por el hecho de estar constituido por un cuerpo central cilíndrico o similar, interiormente hueco y abierto por uno de sus extremos, construido preferentemente en resinas sintéticas o similares, en cuyo cuerpo se acopla, por cualquier medio, al fondo cerrado del mismo, un mango pequeño de un frotador o cepillo de dientes, el cual queda al exterior en sentido axial, sirviendo dicho cuerpo como mango.
- 15.
20. 2ª.- Un estuche de bolsillo según la anterior reivindicación, en el que, dentro del hueco del mango citado, se aloja un tubo de pasta dentífrica adecuado, el cual se sostiene merced a una contera o culote que se rosca o fija a la embocadura abierto del cuerpo, con cuya caperuza puede, o formar cuerpo, o serle independiente.
25. 3ª.- Un estuche de bolsillo según las reivindicaciones



16729

anteriores, en el cual, el frotador o cepillo de dientes se cubre con otra caperuza o capuchón similar al de la reivindicación 2ª, con lo cual resulta un conjunto preferentemente fusiforme, dotado de orificios de ventilación en el lugar y disposición más conveniente.

5.

4ª.- Un estuche de bolsillo para servicio completo de higiene dental.

Según se describe y reivindica en la presente memoria descriptiva, que consta de cuatro hojas, foliadas y escritas a máquina por una sola cara, acompañadas de una lámina de dibujos.

10.

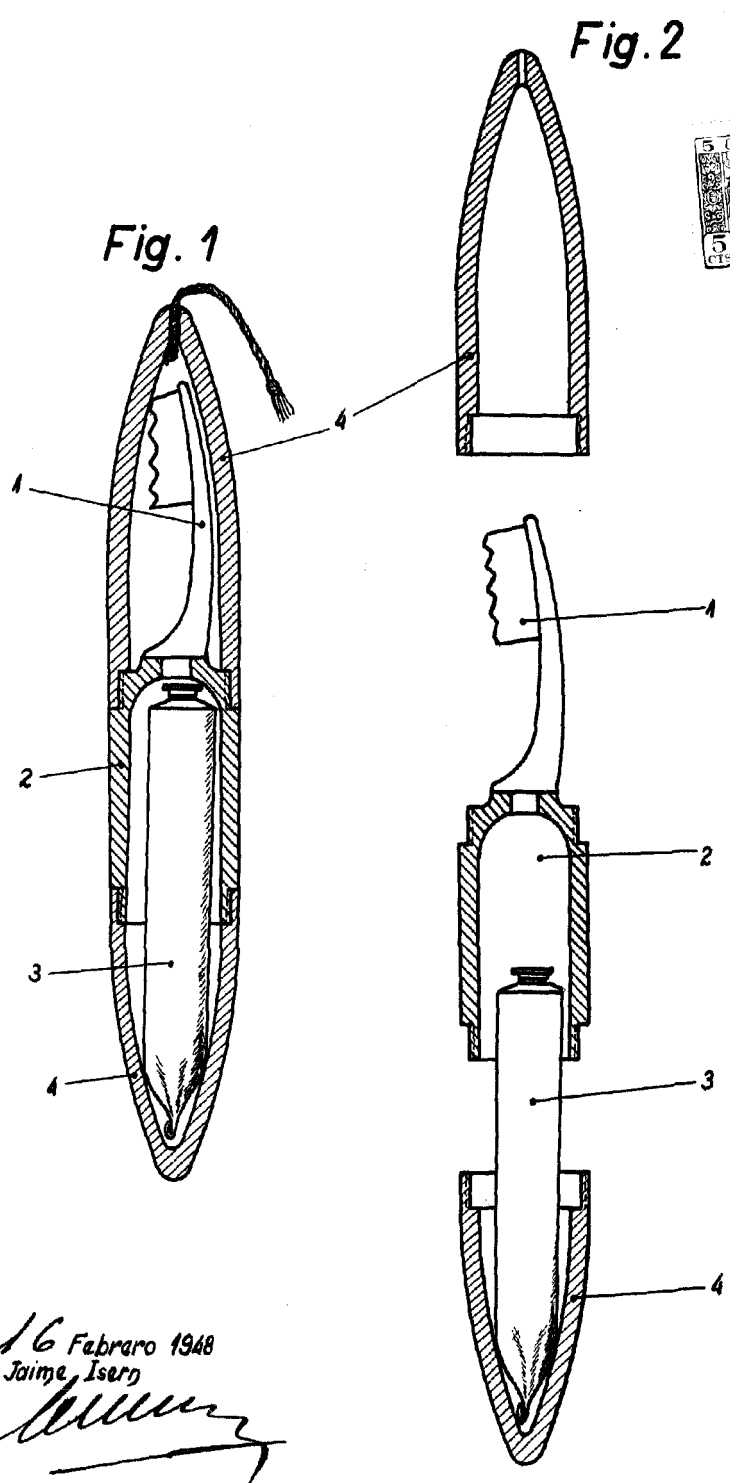
Madrid, a 16 de febrero de 1948.

ALBERTO CAMPRUBI PLANAS.

JAIME ISERN

p. a.

D. D.



Madrid, 16 Febrero 1948
Jaime Isern
P.P.
[Signature]