



H/V.

16726

MEMORIA DESCRIPTIVA

que se acompaña a la solicitud de un modelo de utilidad por veinte años en España, por: "Clavija de toma de contacto para conexiones eléctricas", a favor de D. Guillermo Giuliani Papalini, residente en Madrid, Montesquenza, 44.-

=====

El presente modelo de utilidad se refiere a una clavija de toma de contacto que se caracteriza esencialmente porque tiene los terminales del cable completamente cerrados en su interior y por dos oquedades especiales en su parte trasera que permite agarrarla con la mano de forma segura.

5

La presente clavija podemos dividirla en tres partes esenciales; la caja, la tapa y las dos espigas (éstas pueden ser redondas y cuadradas, elásticas o no).

En la caja 1 notamos la oquedad 5, las dos hembras 6 en



las cuales se enroscan las espigas 3 y las canales 7 que sirven de guía al flexible.

Por lo tanto los terminales de la conexión quedan apretados por la tapa 2 contra la caja 1 de la clavija al mismo tiempo que se evita cualquier contacto con el exterior.

El flexible sale de la caja a través de un pezón 4 cuyo interior se abre progresivamente y elimina el corte del cable.

Naturalmente este sistema es aplicable a todos los tamaños de clavijas y utilizable con cualquier materia prima apta para fabricar estos elementos de material eléctrico, por lo cual este modelo de utilidad comprende y protege igualmente cuantos dispositivos semejantes puedan construirse con uno u otro detalle de organización.

En esta idea el adjunto dibujo corresponde únicamente a una forma de ejecución que presentamos a título de ejemplo de realización para mayor claridad de esta memoria descriptiva.

N O T A.-
=====

El presente modelo de utilidad comprende las siguientes reivindicaciones;

1.- Clavija de toma de contacto para conexiones eléctricas, caracterizada porque los terminales del flexible quedan completamente cerrados en el interior de la caja.

2.- Clavija según lo reivindicado en el punto 1, caracterizada porque dos oquedades dispuestas en la caja permiten enchufarla y desenchufarla sin que ésta patine en la mano.

3.- Clavija según lo reivindicado en los puntos 1 y 2, caracterizada porque la salida del cable de la caja está protegida por un pezón cuyo interior se agranda progresivamente y evita el corte del flexible.

16726

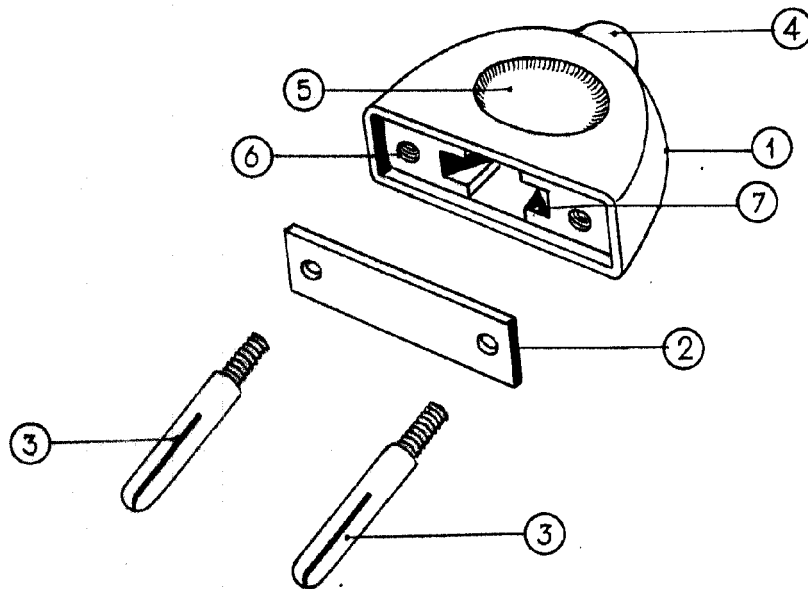
3.-



4.- Clavija de toma de contacto para conexiones eléctricas.
Según se describe y reivindica en la presente memoria des-
criptiva y se ilustra con los dibujos que a la misma se acompañan.
Consta esta memoria de tres hojas foliadas y escritas a
máquina por una sola de sus caras.

Madrid, a 1^o de Noviembre de 1947.

16726



ESCALA VARIABLE

Alvise