

16722

16722

MODELO DE UTILIDAD

Solicitante: D. Francisco Battaglia Regina

Residencia: Calle Nueva Dentro, 28.- Vitoria.

MEMORIA DESCRIPTIVA

Sobre

"PORTA-LAMPARAS PERFECCIONADO"

-0-

El presente Modelo de Utilidad se refiere a un porta-lamparas perfeccionado que presenta en relación con los existentes en el mercado una serie de ventajas que, principalmente, pueden concretarse en las siguientes:

Mayor economía en el costo de fabricación, debido a que se suprime piezas de bronce de tan elevado costo y escasas en el mercado; mayor rapidez en su colocación puesto que no hay que perder tiempo para

10 sujetar los cordones; economía en la mano de obra, por la rapidez de su colocación y, fundamentalmente, una mayor sencillez y mejor funcionamiento, en comparación con los porta-lamparas ya conocidos.

15 En los dibujos adjuntos, a título de ejemplo no limitativo, se ilustra una forma de ejecución del invento y en ellos:

Fig. 1, es una vista del porta-lamparas y,

Fig. 2, un corte o sección con el correspondiente despiece.

20 Con referencia a dichos dibujos se observa que, en relación con los porta-lamparas ya conocidos, se eliminan los bornes que sujetan los cordones de la luz, los que son sustituidos por dos chapitas, A, que al ser aprisionadas por el cabezal del porta-lamparas, no solamente proporcionan un perfecto contacto sino que queda
25 el cordón mas y mejor aprisionado dando mayor seguridad a la sujeción del porta-lamparas.

Para poner en funcionamiento el porta-lamparas, según la invención, basta pelar los extremos del cordón a sujetar y situarlos bajo las dos chapitas del contacto y aprisionar éstas por el cabezal del porta-lamparas, con lo cual se evita, como venia ocurriendo hasta
30 el presente, sujetar los cordones con los tornillos que sirven para aprisionarlos.

35 Es facilmente comprensible que en el presente Modelo de Utilidad no se limita ni el tamaño del porta-lamparas ni los materiales a emplear.

NOTA

40 Describa suficientemente la naturaleza del invento y su forma de realización práctica, se hace constar que la presente memoria es susceptible de modificaciones

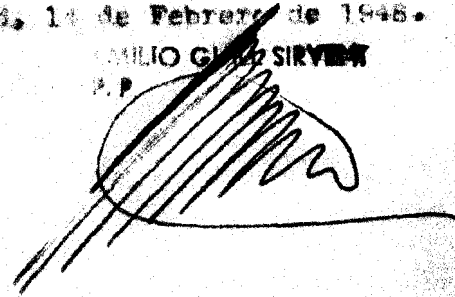
de detalle en cuanto no altere su esencialidad y sien-
do por tanto lo que se solicita Modelo de Utilidad
por 20 años en España, lo que se recoge en las si-
guientes:

Reivindicaciones

- 45 1ª.- Porta-lamparas perfeccionado, caracterizándose
porque se disponen dos chapitas, A, que al ser
aprisionadas por el cabezal del porta-lamparas pro-
porciona un perfecto contacto y el mejor aprisionado
50 de los correspondientes cordones de la luz.
- 2ª.- Porta-lamparas perfeccionado, según reivindica-
ción precedente, caracterizándose porque para el
funcionamiento, basta situar los extremos del cordón
55 debajo de las chapitas antes mencionadas, evitándose
así sujetar los cordones con tornillos que sirvan de
prisioneros.
- 3ª.- "Porta-lamparas perfeccionado", según queda subs-
tancialmente descrito en la presente memoria
60 que consta de tres páginas mecanografiadas por una so-
la cara y se representa en el dibujo adjunto.

Madrid, 14 de Febrero de 1948.

CAMILIO GIL Y SIRVENT
P. P.



16722



FIG. 1

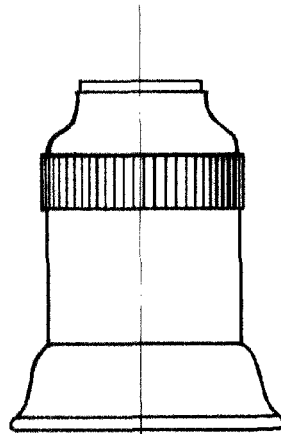
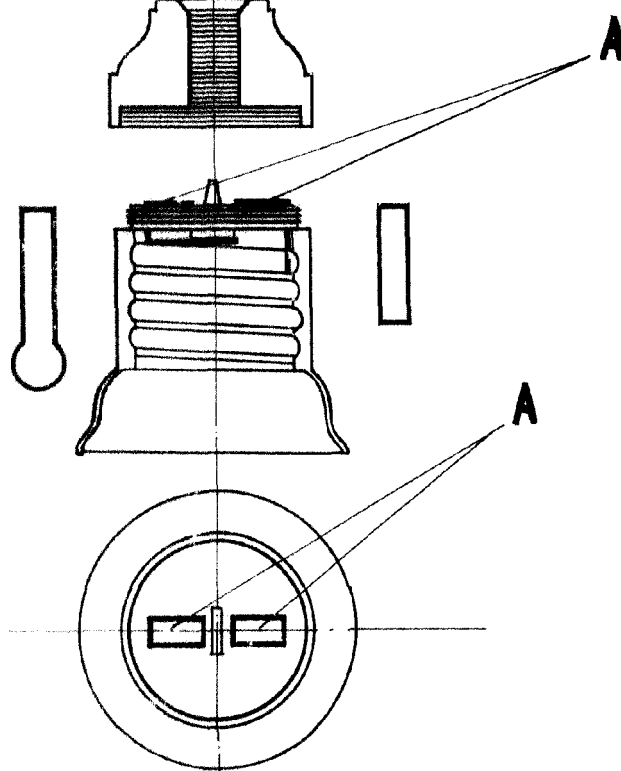


FIG. 2



MADRID 7 FEBRERO DE 1942
FRANCISCO BATTAGLIA REGINA
P. P.

