

16717

16717



MEMORIA DESCRIPTIVA

DE

UNA PATENTE DE MODELO DE UTILIDAD, POR VEINTE AÑOS EN ESPAÑA, A FAVOR DE DON FELIX MORE GORS, DE NACIONALIDAD ESPAÑOLA, RESIDENTE EN GIJON (Asturias) Santa Dorada, 1

s o b r e:

"DISPOSITIVO PORTALAMPARAS PERFECCIONADO"

-----0-----

El objeto de la presente patente de modelo de utilidad, se centra a un dispositivo portalamparas, de construcción perfeccionada, que reúne gran número de ventajas frente a los sistemas conocidos, particularmente por lo -  
5 - que se refiere a la seguridad de su instalación y facilidad de montaje y desmontaje de los órganos constituyentes del mismo, así como una acertada distribución, que evita, dentro de lo humanamente posible, todo peligro en el uso de esta clase de material eléctrico.

10 -

Para mejor comprensión de dicha patente de modelo



de utilidad, en los dibujos adjuntos, y a título de ejemplo se detalla una forma de ejecución práctica, y en los que :

La figura 1ª, es una vista general del dispositivo con un detalle parcial, en corte seccional.

5 - La figura 2ª, es una vista en planta y frontal, de la pieza interior, donde se establece la sujeción de los hilos de contacto.

La figura 3ª, es una vista, también en representación frontal y en planta, de la pieza interior de ajuste,  
10 - donde se monta la pieza representada en la figura anterior, y,

La figura 4ª, es una vista en planta, del dispositivo representado en su parte superior.

De acuerdo con dichos dibujos, se establece un envoltente tubular (1) en forma de cúpula, con un orificio para la entrada de los hilos conductores del fluido eléctrico, unido al casquete inferior (4) por medio de rosca (5) estableciéndose en la pieza (6) dos muescas (2') que encajan con los vaciados (2) disponiéndose en el envoltente tubular  
15 - (1) dos pitones laterales (3) en sentido opuesto, para encajar por medio de las muescas (2).

La pieza (6) tiene establecidos dos orificios (7) y en su cara interna dos pequeños salientes (9) sujetándose los hilos conductores de fluido eléctrico, en los laterales de la referida pieza. En el elemento de ajuste (10) se dispone una rosca, que forma sólida unión con la arandela (11), que a su vez, impide la desunión del conjunto del portalámparas, y tanto esta pieza como la señalada (6) podrán construirse preferentemente, en bakelita, o material  
25 - similar, y el resto, en cualquier material adecuado, latón ,  
30 -



etc., siempre útil al fin propuesto.

No obstante los detalles de construcción dados a título de ejemplo, esta patente de modelo de utilidad, podrá sufrir modificaciones de forma, así como construirse -  
5 - en cualquiera clase de materiales, metal, bakelita, latón etc., sin que ello altere la esencialidad del presente registro.

#### NOTA

En resumen; la patente de modelo de utilidad, recaerá  
10 - sobre las siguientes reivindicaciones /

1ª.- Dispositivo portalamparas perfeccionado, caracterizado por un envolvente tubular (1) en forma de cúpula -  
con un orificio para la entrada de los hilos conductores de fluido eléctrico, unido al casquete inferior por medio de -  
15 - roscas, estableciéndose muescas que encajan con los vaciados del casquete, mediante dos pitones laterales, dispuestos en la parte inferior del envolvente tubular.

2ª.- Dispositivo, según la reivindicación anterior, caracterizado por establecerse en la pieza para sujeción de  
20 - los hilos conductores, dos orificios dispuestos simétricamente, y con muescas para su fácil entrada en el envolvente tubular, ajustándose esta pieza por medio de tornillos a la pieza interna roscada.

3ª.- Dispositivo, según las reivindicaciones anteriores, caracterizado por una arandela, como elemento de  
25 - ajuste, establecida en la parte inferior del portalampara y que constituye la pieza de unión de los distintos elementos de aquel.

4ª.- "DISPOSITIVO PORTALAMPARAS PERFECCIONADO"

30 - Según se describe en la presente memoria que cons-

16717

- 4 -



ta de cuatro hojas escritas a máquina por una sola cara y dibujos.

Madrid, 13 de febrero de 1948

P.F. y *flaya*

Fig. 1

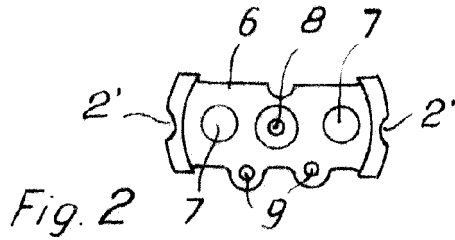
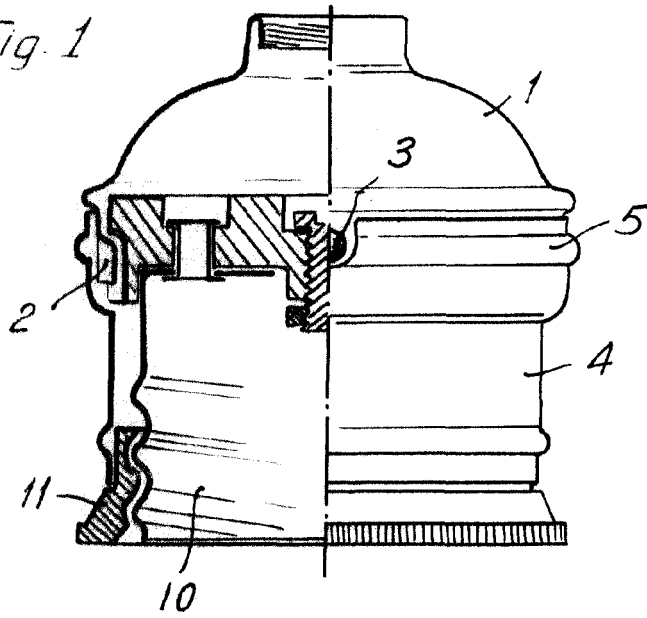


Fig. 2

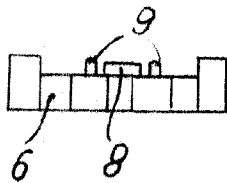


Fig. 3

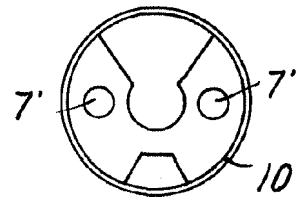
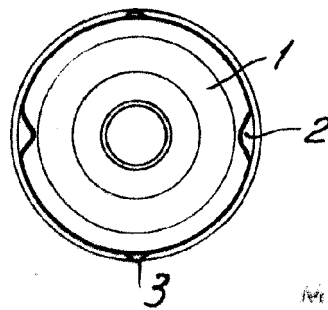


Fig. 4



13  
y K...  
[Handwritten signature]