

16709

P - 5891



1948

- 4 FEB. 1948

MEMORIA DESCRIPTIVA

para solicitar

MODELO DE UTILIDAD

en

ESPAÑA

por VEINTE años

a nombre de BERTRAM MARK HICKMAN, de nacionalidad británica, residente en "Knightshayes", Holders Hill Road, Bandon, Londres, Inglaterra, por:

"UNA UNIDAD DE ESTANTE".

0 - 0 - 0 - 0 - 0 - 0 - 0 - 0 - 0 - 0 - 0 - 0 - 0 - 0 - 0 - 0 - 0 - 0 -

El presente invento se refiere a unidades de estante prefabricadas.

Uno de los objetos del invento es ofrecer una unidad de estante que puede prefabricarse de metal por métodos de producción en serie y montarse fácilmente de un equipo de partes cuando se requiere para su uso.

Otro objeto del invento es ofrecer una unidad



tantes hacia adelante.

Además, los estantes y sus soportes pueden empaquetarse fácilmente para el transporte cuando se desee.

Esta solicitud, que corresponde a la presentada en Gran Bretaña el 23 de marzo de 1946, bajo el número 9015/46, se acoge a los beneficios del artículo 51 del vigente Estatuto sobre Propiedad Industrial.

- O - N O T A - O -

Los puntos que como característica de novedad se presentan para que sean objeto de este Modelo de Utilidad en España, por VEINTE años, son los siguientes:

12. - Una unidad de estante que incluye por lo menos un estante provisto de elementos de gancho que sobresalen de su borde trasero en un plano en ángulo recto con el estante, para encajar en ranuras verticales de unos soportes, teniendo cada gancho un borde delantero que forma ángulo con el plano del estante para apoyarse en la cara del soporte detrás y encima de la ranura cuando el gancho se inserta en ella, con lo cual un grupo de estantes pueda montarse o desmontarse enganchando los ganchos en la ranura o desenganchándolos de ellas.



948

16709

2ª. - Una unidad de estante según se reivindica en el punto 1ª, en la cual cada estante tiene bridas extremas de una pieza levantadas que se extienden hacia atrás y hacia arriba para formar uno de los elementos de gancho de sostén.

5 3ª. - Una unidad de estante según se reivindica en los puntos 1ª o 2ª, en la cual cada gancho está cortado en su lado inferior para formar un hombro que descansa contra la cara delantera del soporte de ranuras debajo de la ranura, para ayudar a mantener la ranura sostenida.

10 4ª. - Una unidad de estante según se reivindica en cualquiera de los puntos anteriores, en la cual cada ranura es de una anchura suficiente para acomodar dos de los ganchos lado a lado con lo cual puede montarse una serie de estantes contiguos empleando un soporte ranurado común a dos estantes o grupos de estantes superpuestos colocados tope a tope.

20 5ª. - Una unidad de estante según se reivindica en los puntos 2ª a 4ª, que incluye un miembro diagonal ahorquillado en un extremo para cabalgar en la brida extrema de un estante, y tienen el otro extremo para pasar por una ranura del soporte de estante, estando la porción que pasa por dicha ranura provista de un saliente dirigido hacia arriba con una cara dispuesta en ángulo con el miembro diagonal para descansar contra la cara del soporte, detrás y encima de la ranura cuando el borde del fondo del miembro diagonal descansa en el fondo de la ranura.

25 6ª. - Una unidad de estante según se reivindica

16709



- 4 -
dica en cualquiera de los puntos anteriores, que comprende un estante formado de chapa metálica y que tiene bridas de una pieza de extremo y levantadas, cada una de las cuales se extiende hacia arriba y hacia atrás para formar un elemento de gancho para encajar en una ranura del soporte.

5
7º. - Una unidad de estante, que comprende la combinación y disposición de partes que las constituyen, virtualmente como aquí se describe y se representa en los dibujos adjuntos.

10 8º. - Una unidad de estante.

Tal y como se ha descrito en la Memoria que antecede, representado en los dibujos que se acompañan y con los fines que se han especificado.

15 Esta Memoria consta de nueve hojas escritas por una sola cara.

Madrid, - 4 FEB 1948
P. A.

Alberto de Elzaburu
Por Poder

Fig. 1.

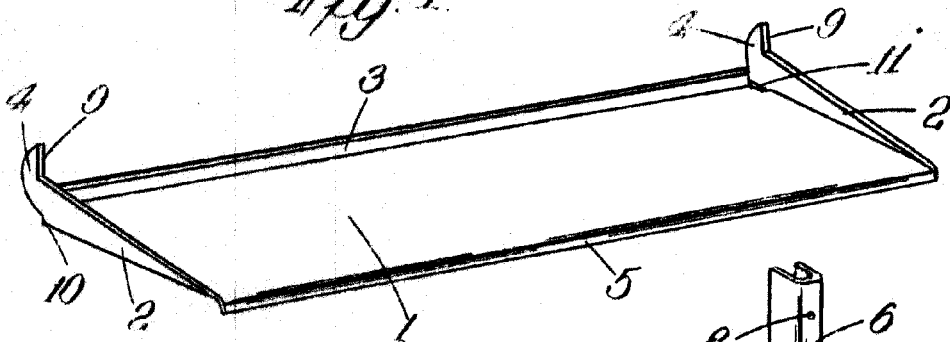


Fig. 2.

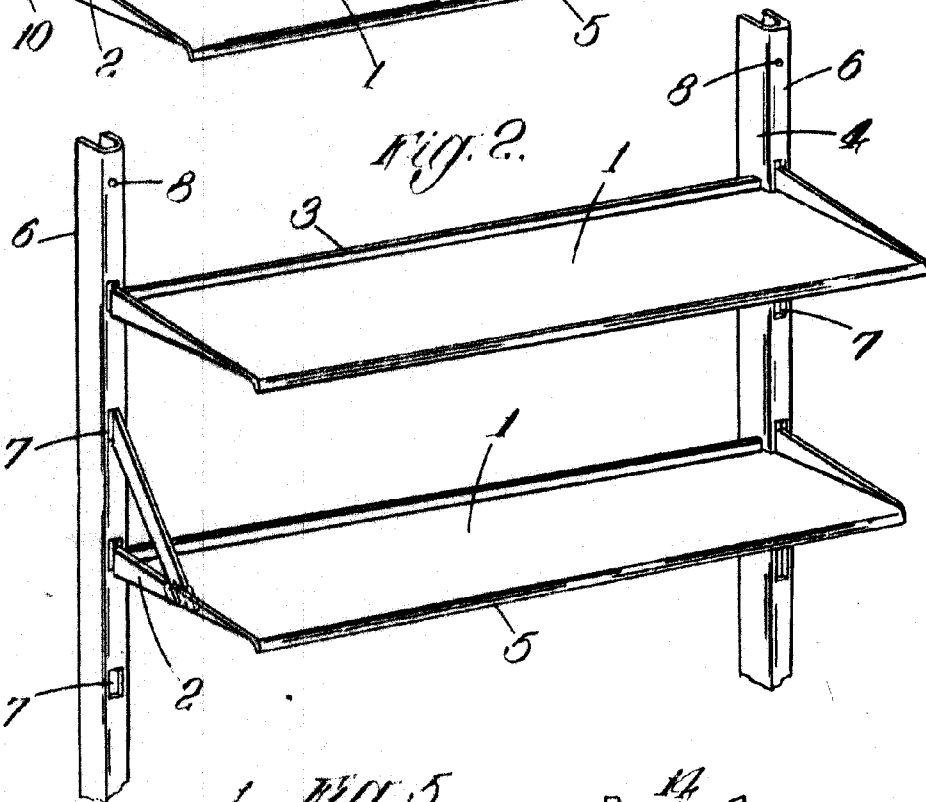


Fig. 5.

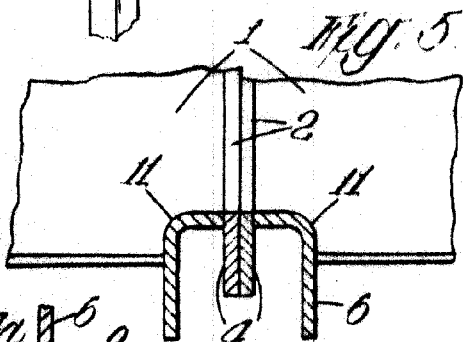


Fig. 3.

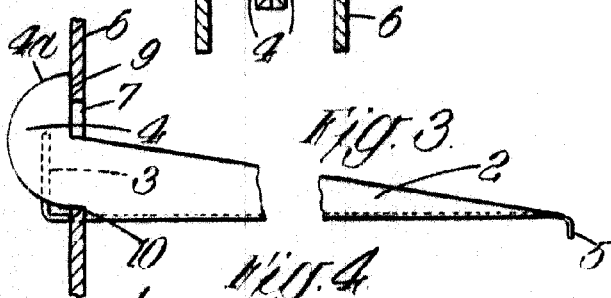
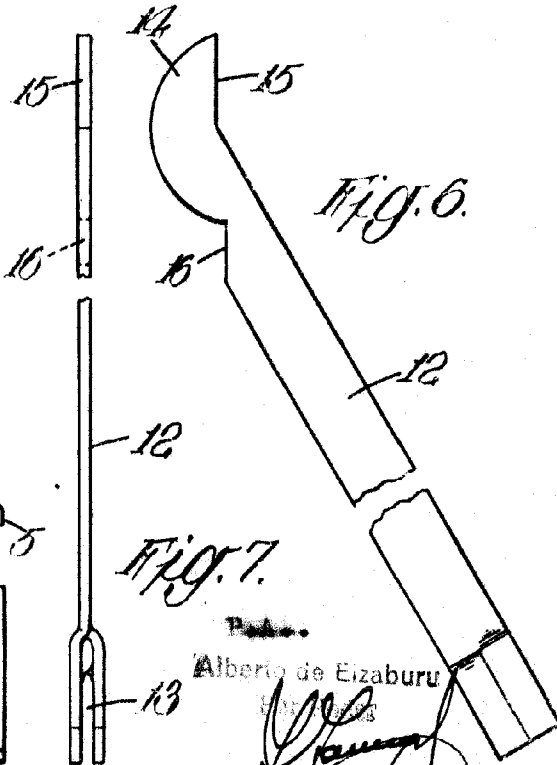
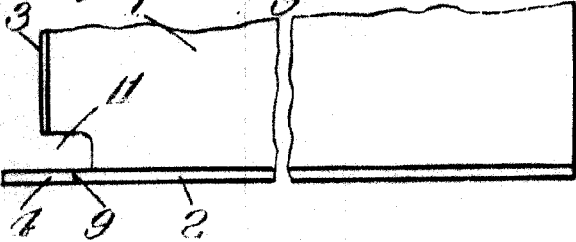


Fig. 4.



Patent
Alberto de Eizaburu

[Handwritten Signature]
 [Circular Seal]