

16703



12

**M O D E L O  
D E  
U T I L I D A D**

para "UN NUEVO ENCENDEDOR ELECTRICO DE SOBREMESA", a favor de Don Pacífico Vallmajó Fábrega, domiciliado en Figueras (Gerona), calle del Norte, nº 40.

- . -

**MEMORIA DESCRIPTIVA**

El presente modelo de utilidad se refiere a un nuevo encendedor eléctrico de sobremesa.

La característica de este modelo consiste en estar organizado a base de un circuito eléctrico, enchufable en la

5. línea de alumbrado o similar, en el cual existe un interruptor de posición, de funcionamiento automático, que abre o cierra el circuito, según el aparato esté colocado sobre la mesa o elevado para su uso.

Este aparato puede ser realizado en forma aislada,

10. como un elemento de sobremesa, o en combinación con otros objetos, para formar conjuntos decorativos y de utilidad para el fumador.

Para facilitar la explicación, se acompaña a la presente memoria una lámina de dibujos, en la cual se ha representado un caso de ejecución, que se cita solamente a título

15.



16703

de ejemplo.

12 FEB 1958

En el dibujo:

la figura 1ª representa el esquema del circuito eléctrico y del núcleo encendedor; y

5. la figura 2ª muestra, en perspectiva, un caso de realización constituido por la reunión del aparato, con una pitillera y cigarrera.

10. Consiste el modelo en una pieza de material refractario -1-, en la cual existen varias canales -2-, para acondicionar a la resistencia eléctrica. Esta pieza -1- tiene los taladros -3-, que atraviesan la pieza -4- y sirven para sujetar las clavijas -8- de enchufe.

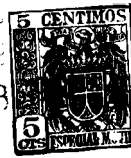
15. La resistencia eléctrica está cubierta con una placa de mica -5-, dotada de agujeros para la toma del fuego, quedando el conjunto sujeto por la arandela marco -6-, que es un arco de metal, o cualquier otro material adecuado.

Las piezas -8- encajan en los enchufes hembra -7-, con lo cual el cuerpo de la resistencia puede ser fácilmente recambiado.

20. Las piezas -7- están sostenidas por un soporte -9-, que en su base presenta los tornillos -15-, a los cuales van a parar los conductores de la línea.

25. En estos tornillos van fijas las láminas metálicas -16-, las cuales quedan debajo de una arandela -13-, fija a un vástago -11-, desplazable longitudinalmente por efecto del resorte -12-, guiado por el casquillo -10-. El mencionado vástago -11- sobresale por la parte inferior de la placa de asiento general -17-, según una punta redondeada -14-.

30. La arandela -13-, que es metálica, es la que tiene por misión el cierre del circuito entre las placas -16-.



El funcionamiento se comprende fácilmente. Mientras el aparato esté colocado sobre una masa o superficie plana, el extremo -14- del vástago -11-, queda introducido, y por éello, la placa -13- es mantenida separada de los contactos -16-.

5. Ahora bien, tan pronto se toma el aparato, para elevarlo, el resorte -12- obliga a la placa -13- a cerrar el circuito, quedando así la resistencia incandescente, cuyo fuego se puede tomar a través de los agujeros de la mica.

10. El sistema interruptor indicado puede ser logrado por otros medios conducentes al mismo fin, por ejemplo, con un contrapeso en una palanca lateral, u otro.

15. El modelo, dentro de su esencialidad, puede ser llevado a la práctica en otras variaciones, a las cuales alcanzará igualmente la protección que se recaba. Podrá, pues, ser construído en cualquier forma y tamaño, con los materiales más adecuados a cada caso, disponiéndolo combinadamente, por ejemplo, según la figura 2ª, el encendedor A con una cigarrera B y una pitillera C, u otro conjunto conveniente, por quedar todo éello comprendido dentro del espíritu de las reivindicaciones.

20.

#### N O T A

Descrito el objeto y utilidad de la invención, lo que se declara como no divulgado ni practicado en España, comprende de las siguientes reivindicaciones:

25. 1ª.- Un nuevo encendedor eléctrico de sobremesa, caracterizado esencialmente por estar constituido por un circuito



19 FEB 16703

to eléctrico, enchufable en la línea de alumbrado, en cuyo circuito existe un interruptor de posición, que desconecta el circuito cuando el aparato está sobre la mesa, y lo cierra cuando éste se eleva por cualquier medio.

5. 2ª.- Un nuevo encendedor según las anterior reivindicación, en el cual, la pieza encendedora propiamente dicha es un pequeño disco o similar, refractario, en el cual hay una resistencia eléctrica, acoplado todo a un cuerpo de enchufe de quita y pon sobre unos bornes del circuito.

10. 3ª.- Un nuevo encendedor según las reivindicaciones anteriores, en el que, el sistema interruptor de posición consta de un vástago deslizante axialmente, dotado de un contrapeso, o resorte elevador, así como de una arandela metálica, que es la que establece contacto entre los dos bornes de la línea, sobresaliendo el vástago citado una pequeña longitud respecto del asiento o placa soporte del aparato, por la parte inferior de la misma.

15. 4ª.- Un nuevo encendedor según las precedentes reivindicaciones, en el que, los dos bornes de la línea están reunidos en un flexible a un enchufe o similar, para acoplar a cualquier punto de la línea de energía o alumbrado.

20. 5ª.- Un nuevo encendedor según las reivindicaciones precedentes, en el cual, su colocación eventual puede hacerse en cualquier conjunto de utilidad o mueble, así, por ejemplo, combinado con cigarrera, con pitillera, con elementos de tocador, u otros, o bien aisladamente.

25. 6ª.- Un nuevo encendedor eléctrico de sobremesa.

Según se describe y reivindica en la presente memoria descriptiva, que consta de cuatro hojas y una lámina de dibujos

30. Madrid, a 12 de febrero de 1948.

PACIFICO VALIMAJO FABREGA.

p. a. JAMES ISERN

D. D.

16703

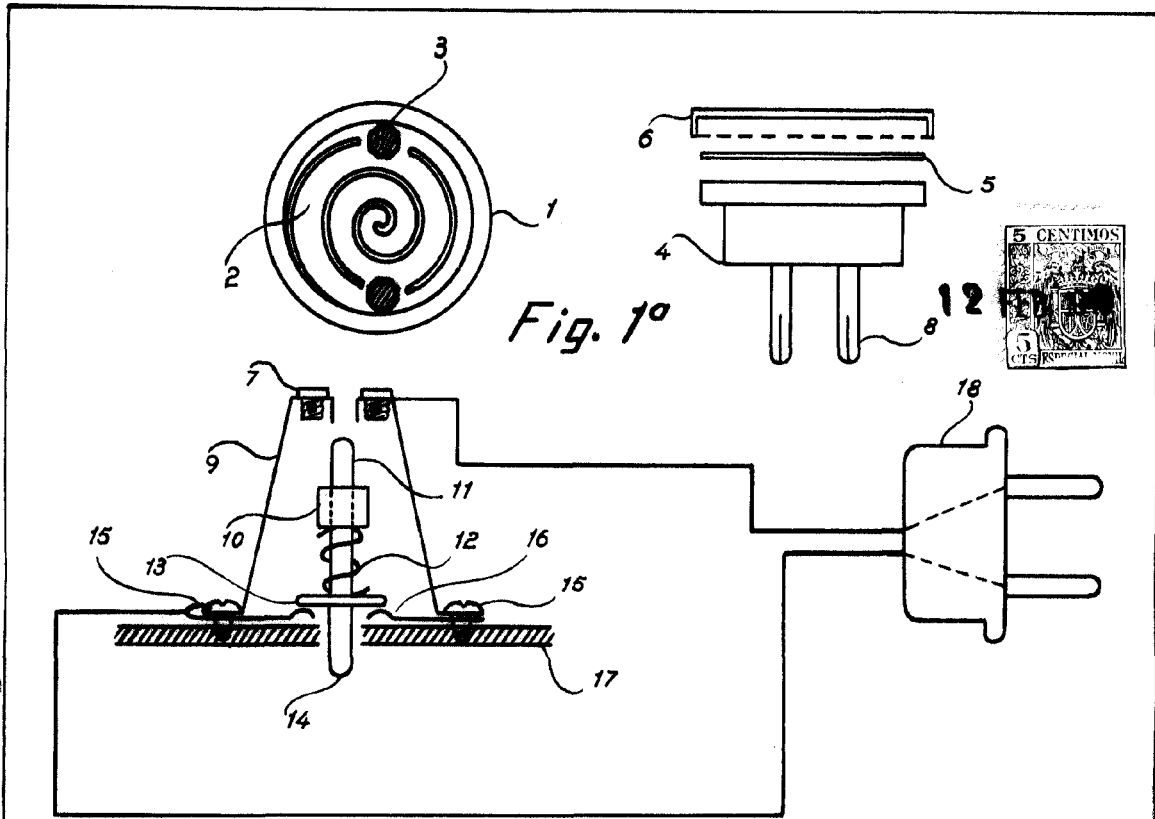


Fig. 1°

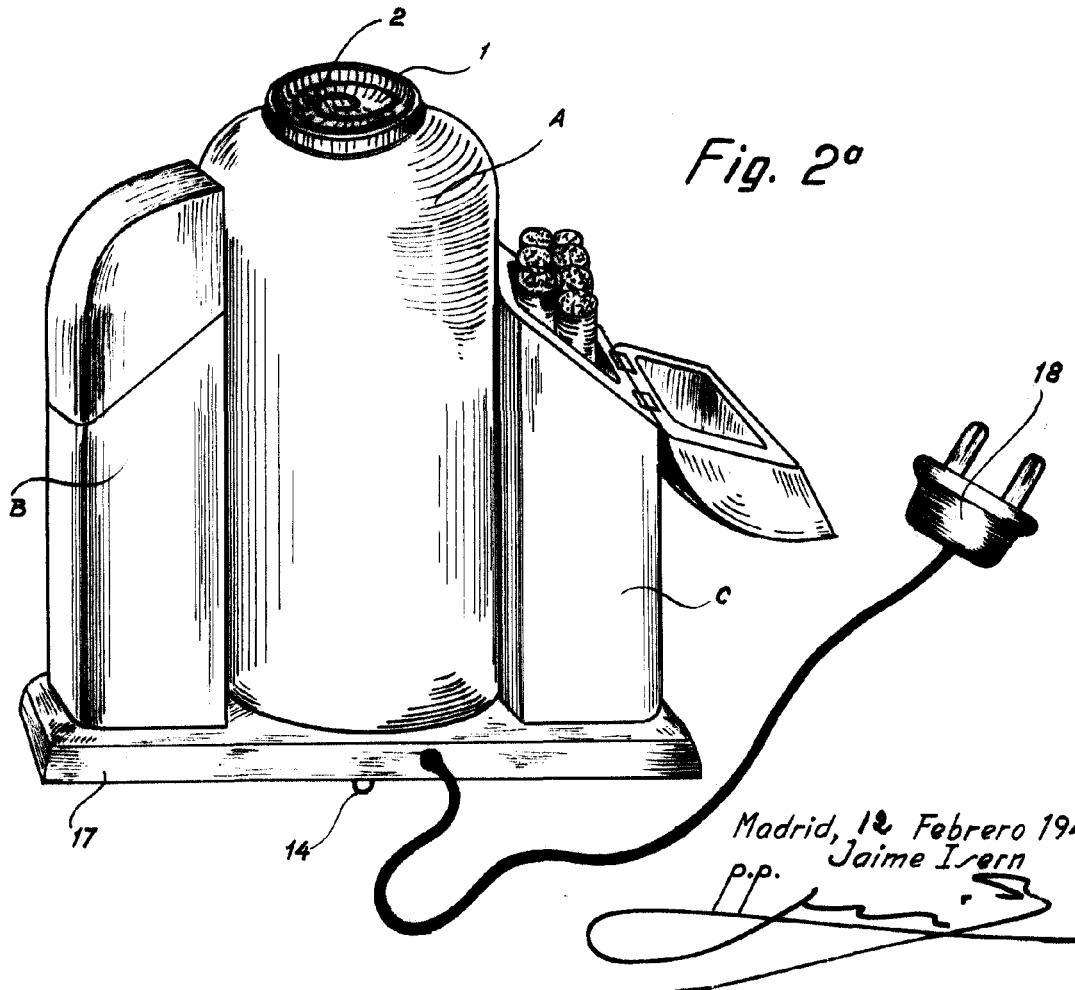


Fig. 2°

Madrid, 12 Febrero 1948  
p.p. Jaime Isern