

16687



16687

#### MODELO DE UTILIDAD

5 por veinte años, a favor de MANUFACTURAS SEDÓ, S.A., de nacionalidad y residencia españolas, domiciliada en Barcelona, calle del Consejo de Ciento n.º 366, por "UN TACO PERFECIONADO, PARA TELAR".

#### MEMORIA DESCRIPTIVA

10 La recurrente solicita que se le garantice en la Propiedad industrial y explotación exclusiva de un taco para telar, por ser más fuerte y duradero que los ya conocidos y por reunir las condiciones de novedad que señala el vigente Estatuto de Propiedad industrial, al que se refiere la presente memoria descriptiva correspondiente a su registro como modelo de utilidad.

15 En los dibujos, que a título de ejemplo de una de las resoluciones prácticas del taco en cuestión se adjuntan a esta memoria, pueden verse representadas las características esenciales del mismo.

20 Consiste en un cuerpo sólido y macizo -1-, de cualquier material de suficiente resistencia al choque, por ejemplo, de cuero, madera, fibra o tejido "baquelizado", u otros semejantes, el cual presenta una perforación longitudinal -2- para la guía superior, la pestaña -3- para la guía inferior, las reglas -4- de refuerzo para las aristas de deslizamiento, y la cavidad -5- para percutir sobre la lanzadera.

25 Esencialmente se resuelve la sujeción de este taco con la correa del tirataco mediante el muñón acodado -6- que se



fija a la pared lateral del taco incrustando su codo -7- en la masa de -1- y sujetándolo por el pasador excéntrico de anclaje -8- remachado en -9- por la cara opuesta; la posición de este muñón se asegura por la muesca de encaje -10- practicada en la pared lateral de -1-; según demanda podrá inclinarse más o menos la dirección de esta muesca, según se representa en la figura III. El extremo -6-, saliente y por donde se amarra la correa, puede formar una cabeza -11- (figura II) o quedar doblado para formar una anilla -12- (figura IV).

La cavidad -5- pueda guarnecerse de material elástico o no.

A los efectos legales de este modelo de utilidad podrán variar todos cuantos detalles no afecten, alteren, cambien o modifiquen la esencia del taco descrito.

15

#### N O T A

Se reivindica como objeto de este modelo de utilidad:

1.- Un taco perfeccionado, para telar, caracterizado por el hecho de que su cuerpo es macizo, con perforación longitudinal para la guía superior, pestaña saliente para la guía inferior, con reglas de refuerzo para las aristas horizontales de deslizamiento, siendo esencial que la sujeción para la correa del tirataco quede formada por un vástago con cabeza, anilla, u otro medio adecuado, enclavado a la pared lateral del taco.

2.- El propio taco de la reivindicación primera, caracterizado por el hecho de que el vástago o anilla de unión o amarra del tirataco forme un doble codo en ángulo recto que quede incrustado en la masa del taco para prolongarse en un pasador que atravesase dicha masa, remachándose o formando un tope por la cara opuesta del taco.

30

3.- Un taco perfeccionado, para telar.

Todo tal y conforme a la presente memoria descriptiva, que

16687<sup>3</sup> -



consta de tres hojas foliadas escritas por un cara y una hoja con dibujos explicativos.


1 OCTBRE 1948

Madrid, \_\_\_\_\_

Por autorización de MANUFACTURAS BEDÓ, S.A., -

5

IGNACIO DE OTTO TORRA  
P.P.



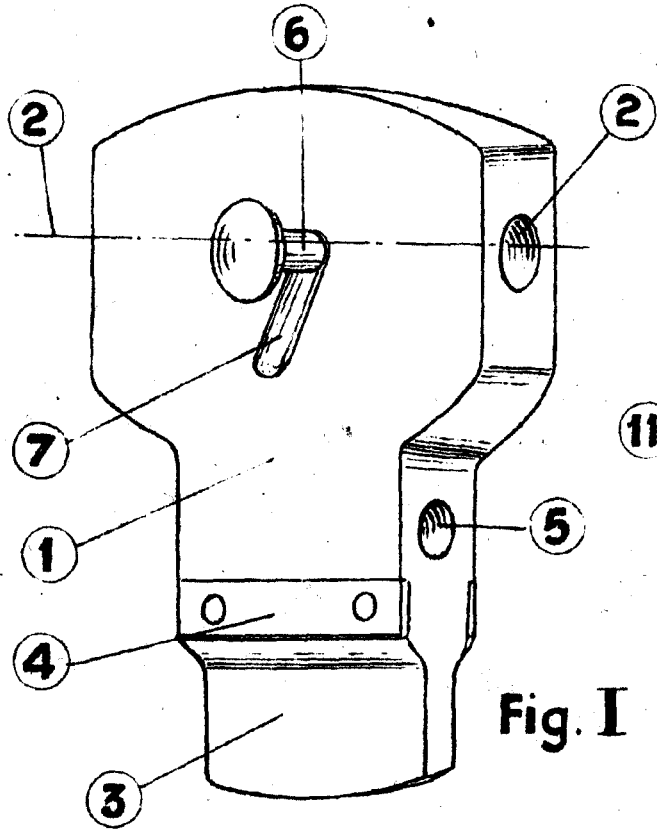


Fig. I

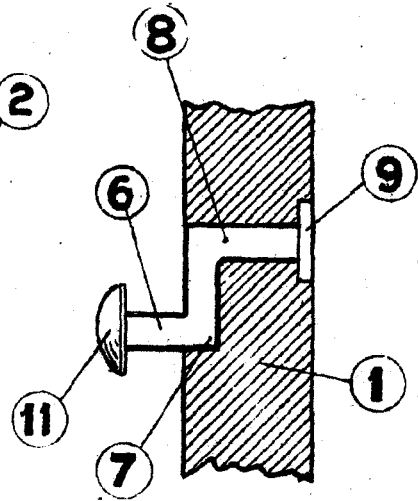


Fig. II

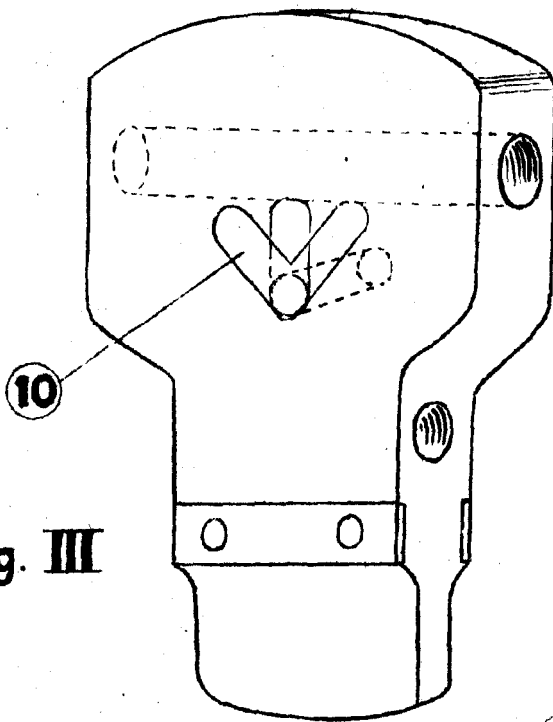


Fig. III

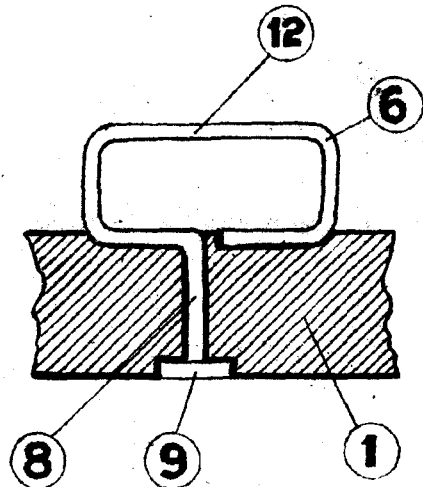


Fig. IV

ESCALA VARIABLE

