

16680



16680

M E M O R I A D E S C R I P T I V A

correspondiente a un Modelo de Utilidad, cuyo registro se solicita por 20 años, para España y sus Posesiones, a favor de DON ARTURO VICENTE-CERVERA CUBERO, de nacionalidad española y residente en Valencia por: "NUEVO APARATO PARA EL CORTADO O RASURADO DEL VELLO EXISTENTE EN LOS ORIFICIOS DE LA NARIZ Y DE LOS OIDOS"

5.- Existen varios aparatos encaminados todos ellos a eliminar el vello que se forma en las interioridades de la nariz y de los oídos, pero hasta el momento presente, ninguno de ellos proporciona el resultado apstecido que para esta función es menester, ya que unas veces el cortado o rasurado no es perfecto, y en otras, existe el peligro de lesionar dichos organos al pretender efectuarlo.

10.- Pues bien, mediante este que se pretende amparar desaparecen de una forma rotunda los citados dos inconvenientes, que en sí, son los únicos que pueden surgir, efectuándose dicha operación en un breve espacio de tiempo, dado que para ello y sirviéndose del aparato que describiremos, no se necesita prestar la mínima atención aseguradora.

15.- Con el fin de que más adelante se pueda describir concretamente el aparato que se trata de amparar, se acompaña una hoja de planos y por ella se ve que,



20.-

La Fig. 1ª es la representación gráfica de todas las piezas que componen el objeto de este registro, cuales son cilindro hueco, dos tuercas roscadas, embolo y cuchillas cilíndricas.

25.-

La Fig. 2ª es una vista en sección del aparato montado en posición de no funcionamiento.

La Fig. 3ª es la misma que la anterior en posición de funcionar y

30.-

La Fig. 4ª es una representación gráfica del aparato completo visto exteriormente y en posición de no funcionamiento.

El cuerpo cilíndrico (1) es hueco en su interior, presentando su parte extrema superior siete puas despuntadas (6) y la inferior un rebaje, también cilíndrico, provisto de un paso de rosca (7), donde se acopla la tuerca (2) roscada por su parte interna y estriada por la externa.

35.-

El émbolo (4) también de forma cilíndrica, esta provisto de rosca por su extremo inferior a fin de permitir la colocación de la tuerca (3) roscada en su interior y estriada en su exterior, quedando por último la cuchilla cilíndrica (5) con dos filas cortantes verticales la cual va montada en la parte superior del émbolo (4).

40.-

Este émbolo (4) provisto de la cuchilla (5) y de la tuerca (3) es introducido por el interior del cuerpo cilíndrico (1) dotado igualmente de la tuerca (2), hasta que este hace tope con la del émbolo (3), en cuyo momento el borde superior de la cuchilla (5) queda al mismo nivel que los bordes de las puas (6).

45.-

Una vez descrito el aparato, es conveniente describir su funcionamiento y modo de usarlo y ello se realiza de la manera siguiente:

50.-

Se toma el aparato con los dedos pulgar e índice de



55.- la mano izquierda por la tuerca (2) y se introduce en el interior de la nariz u oído; seguidamente, con los dedos pulgar e índice de la mano derecha se coge el émbolo (4) por la tuerca (3), empujando esta pieza hasta que las tuercas (2)-(3) se encuentran, quedando entonces la cuchilla circular (5) al mismo nivel que el de las puas (6).

60.- Al introducir en la nariz u oídos el cuerpo cilíndrico (1), el vello existente en dichos organos pasa al interior del mismo por los espacios que existen entre las puas (6), obteniéndose su cortado al hacer girar la cuchilla (5) mediante el émbolo (4) por la tuerca (3).

65.- Este es el aparato que se pretende amparar y es el que en el enunciado se indica, siendo propio y nuevo de su solicitante; entendiéndose que él, esta descrito a título ilustrativo pero nunca limitativo, ya que es susceptible de admitir variaciones siempre y cuando no se altere su esencialidad.

- o - o - o -

= REIVINDICACIONES =

70.- 1ª).-Nuevo aparato para el cortado o rasurado del vello existente en los orificios de la nariz y de los oídos, caracterizado por constar de cinco piezas cuales son: cuerpo cilíndrico, embolo, cuchilla cilíndrica y dos tuercas roscadas.

75.- 2ª).-Nuevo aparato para el cortado o rasurado del vello, según la reivindicación anterior caracterizado porque el cuerpo cilíndrico, es hueco para su interior, presentando su parte extrema superior siete puas despuntadas y la inferior un rebaje, también cilíndrico, provisto de un paso de rosca donde se acopla una tuerca, roscada por su parte interna y estriada por la externa.

80.-



1948

3^a).-Nuevo aparato para el cortado o rasurado del vello, según las reivindicaciones anteriores caracterizado porque el embolo es asimismo cilíndrico, provisto de rosca por su extremo inferior para permitir la colocación de una segunda tuerca, roscada por su interior y estriada en su exterior.

85.-

4^a).-Nuevo aparato para el cortado o rasurado del vello, según las reivindicaciones anteriores caracterizado porque la cuchilla cilíndrica consta de dos filos cortantes verticales y es dispuesta en la parte superior del émbolo por ajuste u otro medio cualquiera.

90.-

5^a).-Nuevo aparato para el cortado o rasurado del vello, según las reivindicaciones anteriores caracterizado porque el embolo provisto de la cuchilla circular y de la tuerca correspondiente se introduce en el interior del cuerpo cilíndrico, dotado igualmente de su tuerca, hasta que ésta hace tope con la del émbolo, en cuyo momento el borde superior de la cuchilla queda al mismo nivel que los de las puas.

95.-

6^a).- "NUEVO APARATO PARA EL CORTADO O RASURADO DEL VELLO EXISTENTE EN LOS ORIFICIOS DE LA NARIZ Y DE LOS OIDOS.

100.-

La presente Memoria consta de cuatro hojas, foliadas y escritas a máquina por una sola de sus caras, componiendo un total de ciento dos líneas incluidas las presentes.

Madrid, 28 de enero de 1.948

ANTONIO ESCRIBA
P.P.

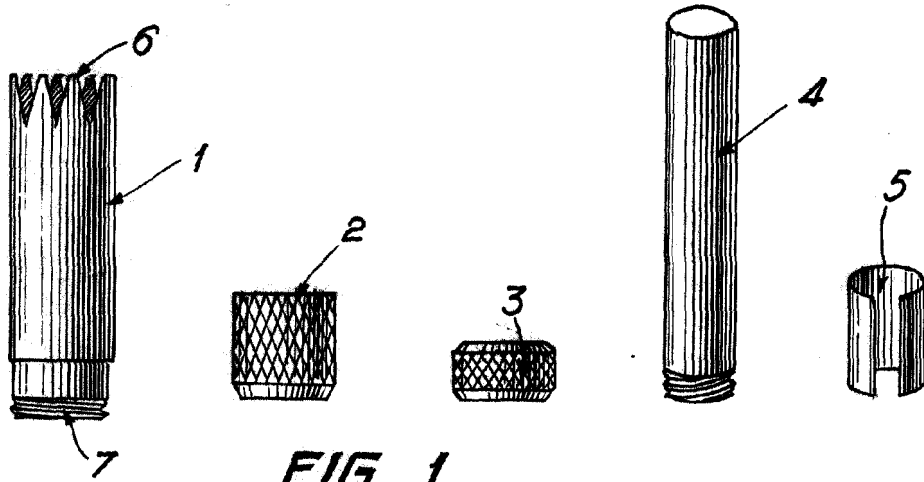


FIG. 1

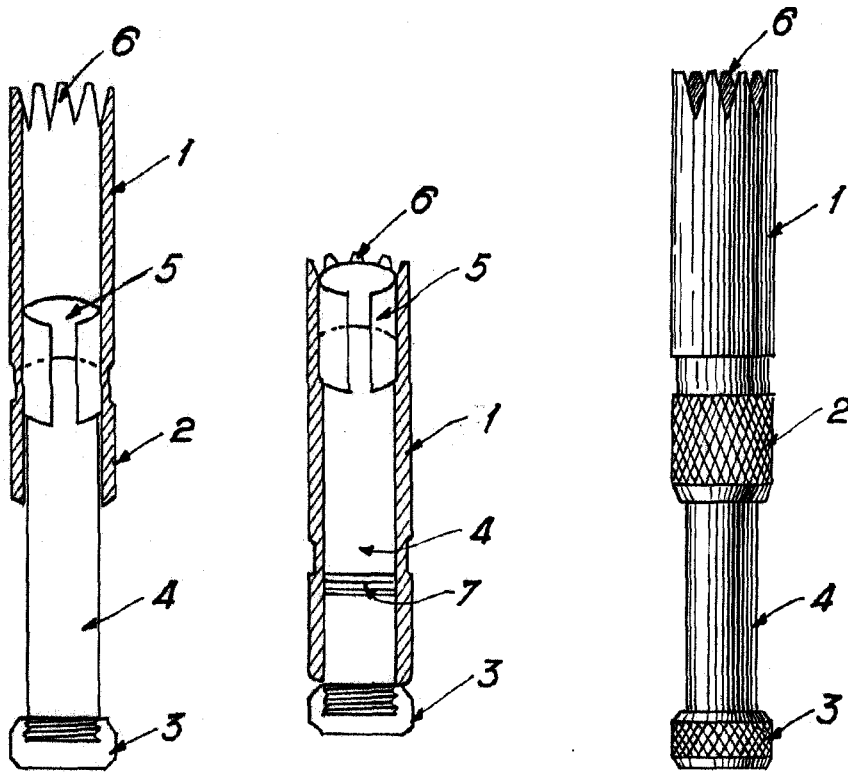


FIG. 2

FIG. 3

FIG. 4



MADRID 21 NOVIEMBRE 1947

AUTOMATO RESERVA

Arturo Vicente-Cervera Cubero
 M. P. *[Signature]*

ESCALA VARIABLE