

16678

16678

**MODELO DE UTILIDAD**

\*\*\*\*\*

por "Refuerzos para mantener tiasas las puntas de los cuellos de camisa".

5 a favor de Don José M<sup>e</sup> LLADO LEON, domiciliado en Barcelona, Ronda de San Pedro, nº 1.

\*\*\*\*\*

**MEMORIA DESCRIPTIVA**

10 A fin de evitar que se arruguen y abarquillen las puntas de los cuellos blandos o semi-blandos de las camisas, vayan ellos unidos o no a éstas, ya de confección, se acostumbra a disponer en la cara anversa de dichas puntas una funda o bolsa bajo inclinación adecuada según el

tipo o modelo de cuello, e introducir en ella un refuerzo flexible, generalmente una tirita de celuloide y si bien con ello se logra evitar el abarquillamiento de las puntas de los cuellos, no puede decirse lo mismo con respecto a su arrugado pues careciendo de sostén las superficies inmediatas al citado refuerzo, quedan ellas plenamente afectadas por los movimientos del cuello siempre tendientes a producir arrugas y deformaciones de muy desagradable aspecto.

10 También se han ideado para la misma finalidad, dispositivos tensores que no exigen la existencia de la bolsa o funda citada antes, pero con tensores aparte de ser complicados de fabricación, adolecen de idéntico defecto que los refuerzos referidos, y además presentan el  
15 inconveniente de que difícilmente puede disimularse su presencia en el cuello, no por ser vistos sino por las huellas que por su causa se marcan en la cara externa de aquel.

El objeto del presente modelo de utilidad, se  
20 refiere precisamente a refuerzos del tipo primeramente mencionado, completando la estructura de éstos de forma que, no solamente quede evitado el abarquillamiento de las puntas del cuello sino que también el arrugado y deformación en general de la total superficie de dichas puntas,  
25 de manera que para todos los casos de su aplicación se supone que el cuello va provisto en la cara posterior de sus puntas, de una funda o bolsa apropiada para ser introducido en ella un refuerzo de los que hasta ahora se han venido utilizando.

30 En el dibujo que se acompaña aparecen representa-

dos los refuerzos que nos ocupan mostrándolos a modo de ejemplo y sin carácter limitativo, estructurados apropiado para ejercer su función en los tipos o modelos distintos de cuello, siendo en dicho dibujo: Figs. 1 y 2, vistas de frente de un juego de refuerzos aplicables a cuellos de punta larga y funda inclinada con respecto al borde; Fig. 3, una perspectiva demostrativa de la adaptación de los refuerzos representados en las figuras 1 y 2; Figs. 4 y 5, vistas de frente de un juego de refuerzo aplicable a cuellos cuyas puntas lo sierran o casi lo sierran, siendo la funda paralela al respectivo borde lateral de la punta estando situada muy cerca de él; Fig. 6, una perspectiva demostrativa de la adaptación de los refuerzos representados en las figuras 4 y 5; Figs. 7 y 8, vistas de frente de un juego de refuerzos aplicables a cuellos muy abiertos y funda paralela y muy cercana al referido borde de la punta a que pertenece; y Fig. 9, una perspectiva demostrativa de la adaptación de los refuerzos representados en las figuras 7 y 8.

Se caracterizan los refuerzos de referencia por el hecho de formarlos una rama -1- de dimensiones y perfil apropiado para poder ser introducida en la funda -2- de que, como se ha dicho, vá provista la cara anversa de cada punta -3- del cuello, cual rama enlaza por su parte superior -4- con dos paletas -5-5'- situadas una en cada lado, o bien con una sola -6- que al colocarse el refuerzo queda emplazada en el lado de la rama -1- opuesto al borde lateral de la punta del cuello, ello bajo las siguientes circunstancias: a) de que la arista superior -7- de la unión o enlace de dicha rama y paletas, quede paralela y muy cercana al borde superior -8- del cuello al ser colocado el

refuerzo; b) de que entre la rama -1- y las paletas laterales de la misma, quede una pequeña entalla -9- abierta por su extremo inferior; y e) de que el perfil perimétrico de las paletas -5-5'-6- y el ángulo que forma la rama -1- con la arista superior -7- del refuerzo, pueden ser cualesquiera amoldándose convenientemente al tipo de cuello en el que el refuerzo ha de ser aplicado.

Las características de los refuerzos descritos subsistirán independientemente de la clase de material, suficientemente fuerte y flexible que los constituya y de los medios utilizados para darles forma, pudiendo ser las paletas algo curvadas y aún articuladas.

**N O T A**  
=====


Se reivindica como objeto del presente modelo de utilidad:

12.- Refuerzos para mantener tiesas las puntas de los cuellos de camisa, caracterizados por el hecho de constituirle una rama (1), de dimensiones y perfil apropiado para poder ser introducida en la funda (2) de que ha de ir provista la cara anversa de cada punta del cuello, que enlaza por su parte superior con dos paletas (5-5') situadas una en cada lado o bien con una sola (6), cumpliéndose las siguientes circunstancias: a) de que la arista superior (7) de la unión o enlace de dicha rama (1) y paletas (5-5' o -6-) quede paralela y muy cercana al borde o doblez superior del

16678

cuello, al ser colocado el refuerzo; b) de que entre la rama (1) citada y las paletas laterales a la misma, quede determinada una pequeña entalla (9) abierta por su extremo inferior; y c) de que el perfil perimétrico de la paleta o paletas laterales y el ángulo que forma la rama de sujeción (1) del refuerzo con la arista superior de éste, sean los convenientes de acuerdo con el tipo de cuello en que el refuerzo haya de aplicarse.

22.- REFUERZOS PARA MANTENER TIESAS LAS PUNTAS DE  
10 LOS CUELLOS DE CAMISA.

  
Barcelona, 22 enero 1948.

p/a

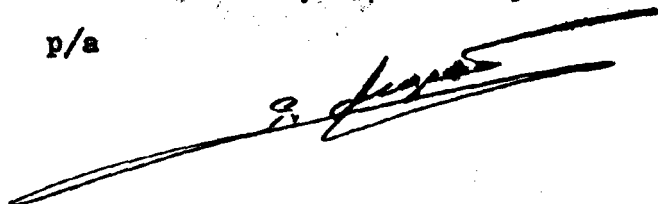


FIG. 1

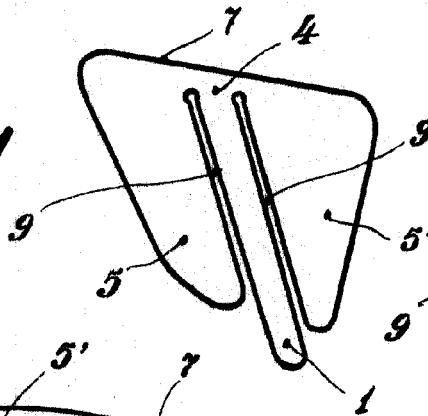


FIG. 2

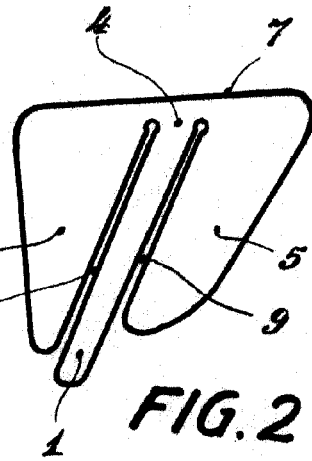


FIG. 3

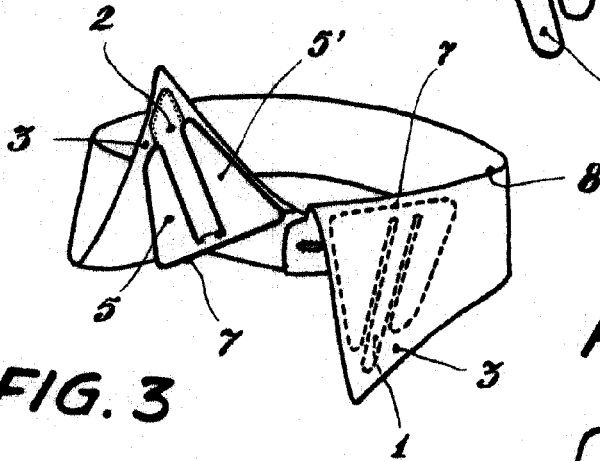


FIG. 4

FIG. 5

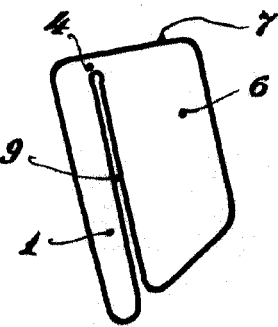
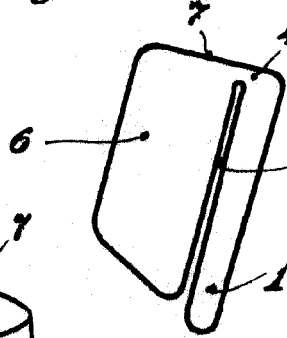


FIG. 6

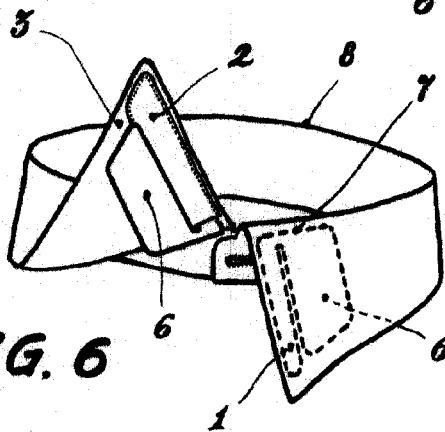


FIG. 7

FIG. 8

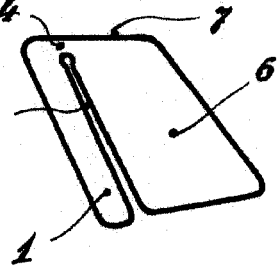
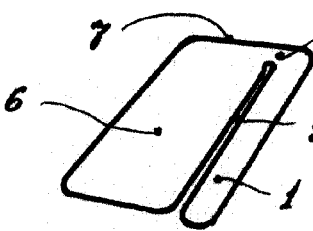
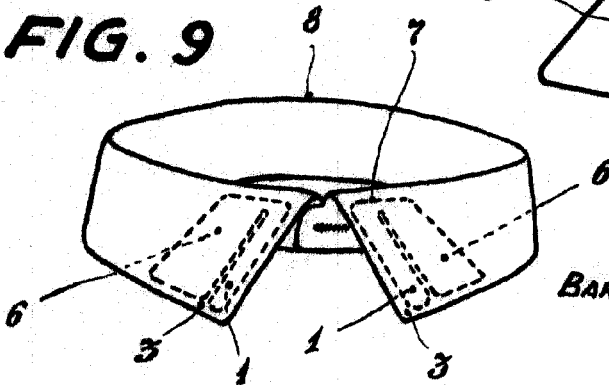


FIG. 9



BARCELONA, 1 DE DICIEMBRE DE 1947.

no. 100.

ESCALA VARIABLE

