

16676

MODELO DE UTILIDAD

a favor de

D. José Llauradó Sabaté, domiciliado en Barcelona,

5

por:

" Venda de gran elasticidad "

-0000-

MEMORIA DESCRIPTIVA

Sabido es que hasta la fecha todos los vendajes se han venido consiguiendo mediante el empleo de vendas obtenidas a base de hilados de algodón, con lo cual la venda no presenta la suficiente elasticidad para poderse adaptar perfectamente a la parte que es objeto de vendaje, en especial si con el vendaje deben obtenerse ángulos o partes curvadas; en su consecuencia, al poco tiempo se hace necesario rehacer el vendaje en la mayoría de los casos.

Por medio de la venda de gran elasticidad que constituye el objeto del presente modelo de utilidad es posible obtener toda clase de vendaje, forme o no ángulo o parte curvada, sin que exista el peligro de que el vendaje se caiga. La venda que se reivindica se caracteriza por estar constituida por una tira de papel convenientemente arrollada y arrugada en sentido transversal en toda su longitud, de manera tal que, por tensado, la longitud normal de la venda se aumenta considerablemente, llegando en cier

tos casos a alcanzar una longitud doble; además, el arrugado especial, permite aumentar por tensado, la longitud de uno de sus bordes sin sensiblemente aumentar la longitud del borde opuesto, circunstancia ésta que permite obtener toda clase de vendajes sin peligro de que se caiga.

Para poder describir con todo detalle posible la venda objeto de este modelo de utilidad, en la figura de la hoja de dibujos adjunta se muestra, a título de ejemplo, una forma de ejecución práctica de la misma; en dicha figura la venda aparece en perspectiva y con su extremidad desarrollada.

Tal como muestra la figura, la venda está constituida por una tira de papel -1-, de cualquier ancho y longitud, que se encuentra arrugada en sentido transversal y en toda su longitud; dicha tira de papel arrugado que constituye la venda, se encuentra arrollada y pudiendo presentar en su parte central una varilla -2- al objeto de repartir la tensión durante el vendaje, siendo tal el arrugado que, por tensión, la longitud de la venda puede aumentar considerablemente, llegando en algunos casos a alcanzar una longitud doble de la normal.

La citada venda, tal como se ha manifestado antes, podrá ser del ancho y longitud que se tenga por conveniente y entregarse al comercio en potes o cajas, convenientemente esterilizada o no, no influyendo ello en su esencialidad.

N O T A

Se reivindica como objeto de este MODELO

DE UTILIDAD, por espacio de los veinte años fijador por  
55 la ley, la exclusiva de fabricación y venta en España de:

1. Una venda de gran elasticidad, de cualquier  
ancho y longitud, que esencialmente se caracteriza por es-  
tar constituida por una tira de papel (1) que se encuen-  
tra arrugada en sentido transversal y en toda su longitud,  
60 de manera tal que, por tensión, la citada venda puede al-  
canzar una longitud doble de la normal, cual venda se en-  
cuentra convenientemente arrollada.

2. La venda de gran elasticidad, objeto de la  
reivindicación 1, que esencialmente se caracteriza en que  
65 la tira de papel arrugado (1) que la constituye se encuen-  
tra arrollada presentando en su parte central o interior  
del rollo una alma o varilla (2).

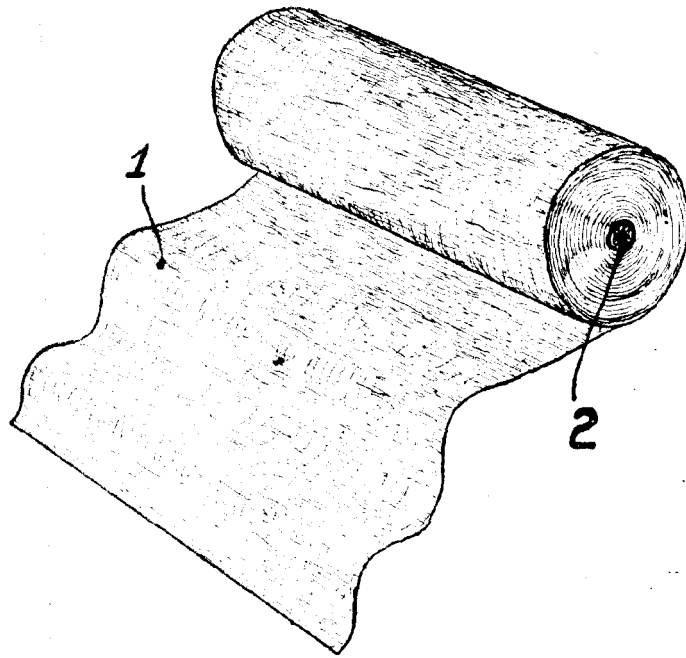
3. Una «Venda de gran elasticidad».

Barcelona, 22 de enero de 1948.

P.P.



16676



INVENTABLE

Barcelona, 29 de enero de 1948  
P.P.