

- 1 -

16625



16625

MEMORIA DESCRIPTIVA

que se acompaña

a la solicitud de

Un MODELO DE UTILIDAD por VEINTE AÑOS en ESPAÑA

a favor de

DON JULIO GONZALEZ DEL RIO, residente en VALENCIA, calle Cuarte nº. 20

por

"SUJETADORES DE CORBATAS CON DIJES PORTA-INICIALES"

Inventor: El solicitante, de nacionalidad española

-----****-----



5

La invención a que se refiere la presente Memoria, constituye una novedad industrial, con características y ventajas que la hacen merecedora del privilegio de explotación exclusiva que por ella se solicita, de acuerdo con las prescripciones que establece el vigente Estatuto sobre Propiedad Industrial del 26 de Julio de 1.929, texto refundido, publicado en 30 de Abril de 1.930.

10

El invento cuya patente se solicita, consiste en fabricar sujetadores de corbatas con dijes fijos o colgantes porta-iniciales, o cualquier otra clase de adornos.

15

En la actualidad, las iniciales del nombre y apellido de las personas, suelen bordarse en uno de los costados de la camisa; otras, las llevan incrustadas en las carteras o billeteros. En verano la gente prescinde del chaleco, con lo cual la corbata queda completamente libre a merced del viento y de los movimientos del que las usa.

20

El sujetador que tratamos de patentar, llena por completo todas esas necesidades, ya que sujeta la corbata por la parte posterior al pecho de la camisa; lleva unas cadenitas que abrazan la corbata, de cuyo centro pende un dije o porta-iniciales, aunque lo mismo puede servir para ostentar otro adorno cualquiera. Fabricado en oro, por ejemplo, resulta un adorno muy elegante para la gente joven.

25

DESCRIPCION DE LOS DIBUJOS.-

30

La figura A, representa una vista del sujetador de corbatas n.º 1, visto de frente, como si estuviera puesto en la camisa; de cada uno de sus extremos pende una cadenita n.º 2, que por la parte inferior va unida a un soporte porta-iniciales n.º 3; este soporte que en el dibujo tiene forma rectangular, puede ser redondo, ovalado, cuadrado o de otra forma geométrica cualquiera, ya que lo que se trata de patentar es la aplicación de los porta-iniciales a los sujetadores de corbata; el porta-iniciales representado con el n.º 3 de es-



35

ta figura A, tiene huecos en forma de corredera las piezas nº. 4 y 5 para que las letras vayan colocadas por sus extremos superior e inferior por dentro de las correderas o canales de las referidas piezas nº. 4 y 5.

40

Las letras iniciales, que como es natural, corresponderán al nombre y apellido, serán cambiables y se sacan ó se ponen en el cuadro por un extremo corriéndolas hacia el centro, cerrando luego la entrada por unas pestañas salientes de la misma pieza, que se doblan hacia el interior.

45

La figura B, representa un sujetador de corbatas sobre el cual vá montado directamente el dije porta-iniciales; esto es para en los casos en que se quiera prescindir de las cadenas.

50

La figura C, representa el dije porta-iniciales nº.3 visto por la parte posterior con las letras puestas.

La figura D, representa una vista en sección vertical del dije o porta-iniciales, por donde van colocadas las letras.

55

Esta combinación de sujetar corbatas con dije porta-iniciales, ya sea colgante o fijo, montado directamente sobre el otro, se construirá en toda clase de tamaños y de materiales y de formas geométricas diversas.

60

Hecha la descripción precedente, es preciso añadir que los detalles de realización de la idea expuesta pueden variar, sin que por ello cambie la esencia de la invención que es la que se desprende de los párrafos que anteceden y se reivindica en la siguiente

NOTA

En resumen: El Modelo de Utilidad cuyo registro se solicita, recaerá en las reivindicaciones siguientes:

65

1ª.- Sujetadores de corbatas con dices porta-iniciales, caracterizados porque de cada uno de los extremos del sujetador penden unas cadenas que por los extremos inferiores



van unidas a un soporte o dije con las iniciales de su propietario o con alguna alegoría de adorno.

70

2*.- Sujetadores de corbatas, según la reivindicación anterior, caracterizados porque se puede prescindir de las cadenas y montarse al soporte o dije porta-iniciales sobre el propio sujetador.

75

3*.- Sujetadores de corbatas, según las reivindicaciones anteriores, caracterizados porque los nervios del dije son huecos, de plancha de metal doblada para que formen canal o corredera, por cuyo interior se engarzan las letras.

80

4*.- Se reivindica, por último, como objeto sobre el que ha de recaer el Modelo de Utilidad que se solicita, "SUJETADORES DE CORBATAS CON DIJES PORTA-INICIALES"

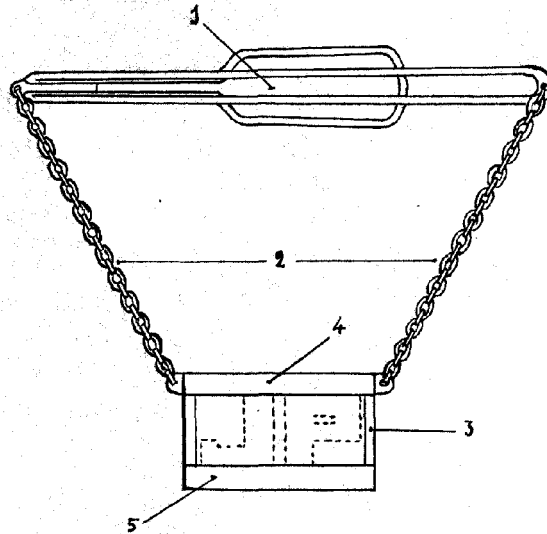
Todo conforme queda descrito en la presente Memoria, que consta de cuatro páginas escritas a máquina y dibujos que se acompañan.

Madrid, 30 de Enero de 1.948

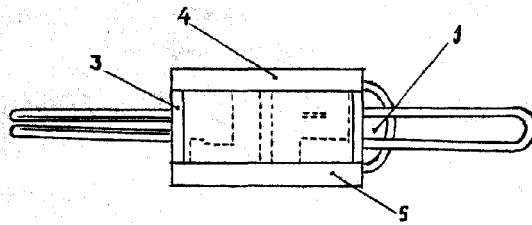
ALFONSO UNGRIA



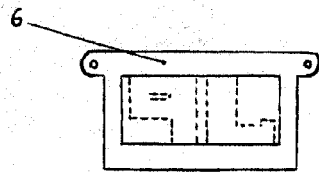
A



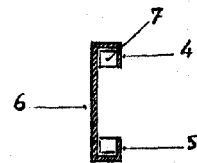
B



C



D



ESCALA VARIABLE
MADRID, 30 DE Enero DE 1948
ALFONSO UNGER