

16616



MEMORIA DESCRIPTIVA
que se acompaña a la solicitud de un
MODELO DE UTILIDAD, por veinte años en España, a favor
de
Don Gustavo MARTINEZ Acebal, de nacionalidad española,
residente en VILLARROBLEDO (Albacete)
por:
"UN APARATO PORTAHEMOGRAMA PARA ANÁLISIS CLÍNICOS"

=====

Todos aquellos facultativos que han estado
largo tiempo dirigiendo laboratorios de clínicas y
hospitales, conocen sobradamente aquellos pequeños de-
talles que hacen más cómodo y rápido el desenvolvimien-
to de la labor diaria.

5

En todas las profesiones y en todas las ar-
tes existen un sinnúmero de pequeños detalles que no



1947

= 2 = 16616

10

ha tenido en cuenta la técnica y que constituyen la aportación que el práctico, como fruto de su larga experiencia, suma a lo que la técnica y la ciencia tienen previsto.

15

Esta es la causa de que hoy nosotros presentemos un pequeño auxiliar para el laboratorista que le hará trabajar con mayor comodidad y sobre todo le evitará los errores que con tanta frecuencia se sucedían por carecer de este auxiliar portahemograma, por el cual se solicita el registro de MODELO DE UTILIDAD a fin de proteger a favor del recurrente su explotación e industrialización exclusivam en toda España, Colonias y Protectorado de conformidad con lo que previene el vigente Estatuto sobre Propiedad Industrial.

20

25

Uno de los análisis que con más frecuencia se hacen en todos los laboratorios es el Hemograma que como se sabe es determinar el número de células que contiene la sangre (leucocitos y hematíes) y la cantidad de cada una de las diferentes formas. Para esto se extiende una gota de sangre sobre un vidrio rectangular llamado porta-objetos y otra gota de sangre se aspira por una pipeta llamada cuentaglóbulos que se termina de llenar con un líquido diluyente especial.

30

Este análisis es tan frecuente en todos los laboratorios que teniendo una mediana importancia, puede decirse que se reúnen diariamente de diez a veinte análisis de este tipo.

35

Sabido es que desde que se dió a conocer al mundo esta clase de investigaciones que tantos beneficios aporta a la ciencia, es costumbre inveterada de todo laboratorista colocar el porta-objetos y la pipeta



1947

sobre una mesa y encima de la receta correspondiente que ordena el análisis y lleva el nombre del enfermo.

40

Fácilmente se comprenderá que con este procedimiento, al visitar cualquier laboratorio de España a las doce del medio día, lo frecuente que resulta ver una mesa totalmente cubierta de recetas sobre cada una de las cuales hay un cristalito o porta-objetos y una pipeta.

45

Ha ocurrido infinidad de veces, y es fácil comprenderlo, que bien por una corriente violenta de aire que arrastra las recetas o bien porque los ayudantes tomen simultáneamente para practicar el examen dos pipetas o portas y al terminarlo ignoren a que

50

receta pertenecen; otras veces es que una pipeta se ha movido y está sobre la receta que tiene al lado, no siendo posible averiguar a que receta pertenece, y así sucesivamente los errores son tan factibles y hemos

55

sido víctimas de tantos, que no han sido pocas las veces que ante la duda hemos tenido que repetir el análisis, originando una molestia enojosa al enfermo que, al conocer la causa de la repetición, duda de nuestra atención y competencia.

60

Para evitar todos estos defectos y otros muchos que no hacen mención, hemos creído resolver el caso mediante nuestro sencillo y cómodo portahemograma que, como se verá, es un dispositivo que aloja juntamente la pipeta, porta-objetos y receta, evitando toda posibilidad de confundirla con otra y ofreciendo la

65

ventaja de ocupar un espacio limitadísimo ya que pueden amontonarse en pila hasta veinte o más hemogramas.

Resulta también muy valiosa su utilización



ENE 1947

= 4 =

16616

70

cuando es menester ir al domicilio del enfermo para obtener la sangre ya que, aunque tenga que visitarse quince o treinta enfermos, basta llevar un portahemograma para cada uno de ellos, evitándose tener que acudir al laboratorio cada dos o tres extracciones.

75

Colocar y quitar la pipeta y porta-objetos en el soporte es tan cómodo y rápido que no constituye mayor comodidad el dejarlo sobre la mesa como hasta hoy se viene haciendo.

80

Así pues nuestro portahemograma constituye un medio de gran utilidad práctica para el laboratorio clínico, mucho mayor en aquellos hospitales y centros oficiales donde diariamente se reúnen unos cien hemogramas y que además de correr el riesgo de la confusión, ocupan un espacio de tres o más mesas, cuando no una anaquelaría completa, lo que desde hoy podrá evitarse alejando toda posibilidad de error, mientras que el espacio ocupado por estos cien hemogramas será de muy pocos centímetros cuadrados.

85

90

Considerando todo lo expuesto como una justa razón es por lo que se solicita el registro de MODELO DE UTILIDAD, conforme queda indicado anteriormente.

95

A continuación vamos a ocuparnos de hacer una detenida descripción del aparato de referencia ayudándonos para ello de los planos reglamentarios que se acompañan en los cuales se representa esquemática y sencillamente, y solo a título de ejemplo, dos formas de realización del indicado dispositivo sujetas desde luego a todas aquellas variaciones de forma que no alteren fundamentalmente sus características esenciales que reivindicaremos.

Según el ejemplo de ejecución representado



FME 1947

= 5 =

16616

100 consta este aparato de una tablilla-soporte de cuyos
lados extremos más cortos termina uno estableciendo un
saliente triangular y que presenta en su medio grueso
aproximadamente una ranura (4) destinada a dar aloja-
miento en ella a la receta.

105 En el anverso del soporte lleva paralelamente
al borde de sus lados más largos una o dos regatas o
canales (2) suficientemente anchas y profundas y con
un ensanchamiento cilíndrico intermedio (6) para alo-
jar la pipeta cuentaglóbulos de forma que el ensancha-
110 miento de la pipeta coincida exactamente con el que
tiene el soporte.

Al centro de la tablilla está practicado
un rebajo rectangular (7) destinado a dar en él cabi-
da al porta-objetos de forma que una vez colocado el
115 cristalito rectangular, queda al aire la parte media
de éste, merced a que este rebajo tiene un vaciado más
profundo en su parte media, al objeto de que la sangre
que está extendida en el porta no toque la tabla, para
lo cual se apoya éste sobre los topes (3).

120 En los dibujos que se acompañan:

La Fig. 1ª.- Representa una vista en conjun-
to del portahemograma objeto de la presente Memoria,
distinguiéndose perfectamente los diferentes elementos
que lo integran y en el cual figura una varilla sujeta
125 al soporte por un solo punto sobre el cual gira al ob-
jeto de aprisionar y evitar todo movimiento a la pipe-
ta y al porta una vez situados estos en sus senos co-
rrespondientes lo que se consigue fácilmente haciendo
girar dicha varilla.

130 La Fig. 2ª.- Representa asimismo una vista en



135

conjunto del dispositivo cuyo registro se solicita con ligeras variantes sobre el primero como son la prolongación del vaciado (7) en una canal (9) que alcanza la extremidad del dispositivo; asimismo se presenta una cavidad (8) circular, con cuyas ambas particularidades se facilitan las manipulaciones a practicar durante el trabajo.

140

La forma, dimensiones y materiales, podrán ser variables y en general cuanto sea accesorio y secundario, siempre que no altere, cambie o modifique la esencialidad del objeto que se describe.

145

Los términos en que queda redactada esta Memoria son ciertos y fiel reflejo del objeto que se describe, debiéndose tomar con carácter amplio y nunca en forma limitativa.

N O T A

=====

150

El MODELO DE UTILIDAD que se solicita recaerá sobre las particularidades características de las siguientes reivindicaciones:

1ª.- Un aparato portahemograma para análisis clínicos, caracterizado por un soporte-base de forma conveniente una de cuyas extremidades establece un saliente que presenta en su medio grueso una ranura destinada a dar alojamiento en ella a la receta.



155

2ª.- Un aparato portahemograma, según la reivindicación 1ª, caracterizado por presentar paralelamente al borde de sus lados más largos una o dos regatas o canales provistas de un ensanchamiento intermedio con anchura y profundidad suficientes para dar alojamiento en ellas a la pipeta cuentaglóbulos.

160

3ª.- Un aparato portahemograma, según las reivindicaciones anteriores caracterizado por haberse previsto un rebajo rectangular destinado a dar en él cábida al porta-objetos, presentando este rebajo un vaciado más profundo en su parte media al objeto de que el cristal se apoye solamente sobre unos topes laterales, quedando al aire la parte media a fin de que la sangre extendida en la superficie del porta no tenga ningún contacto.

165

170

4ª.- Un aparato portahemograma, según las anteriores reivindicaciones, caracterizado porque el vaciado central puede estar prolongado por una canal para facilitar la extracción del cristal, pudiendo presentar igualmente una cavidad circular sobre la superficie del soporte con vistas a las manipulaciones propias del empleo.

175

180

5ª.- Un aparato portahemograma, según las precedentes reivindicaciones, caracterizado porque puede ir provisto de una varilla accionable unida al soporte por un solo punto sobre el cual gira con objeto de aprisionar y evitar todo movimiento a la pipeta y el porta u otro instrumento una vez situados en sus senos correspondientes.

6ª.- "UN APARATO PORTAHEMOGRAMA PARA ANA-



ENE 1947

= 8 =

16616

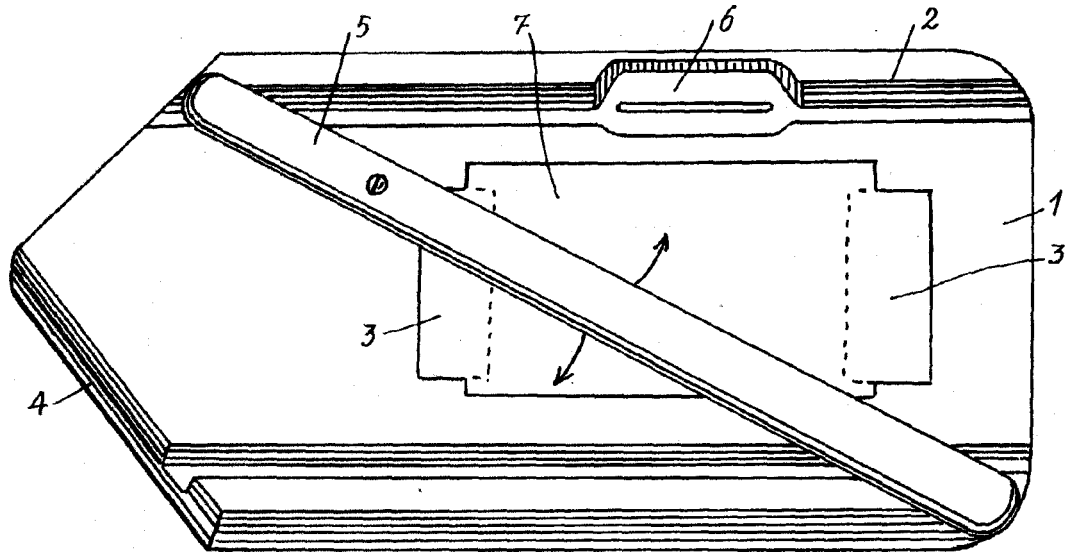
LISIS CLÍNICOS".

Todo según queda expuesto, en la precedente Memoria que consta de ocho hojas foliadas y mecanografiadas por una sola cara y hojas de dibujos que a la misma se acompañan.

Madrid, 2 de Enero de 1948 .-
Por autorización del interesado.

16616

Fig. 1.



Escala variable

Madrid 30 Septiembre 1947

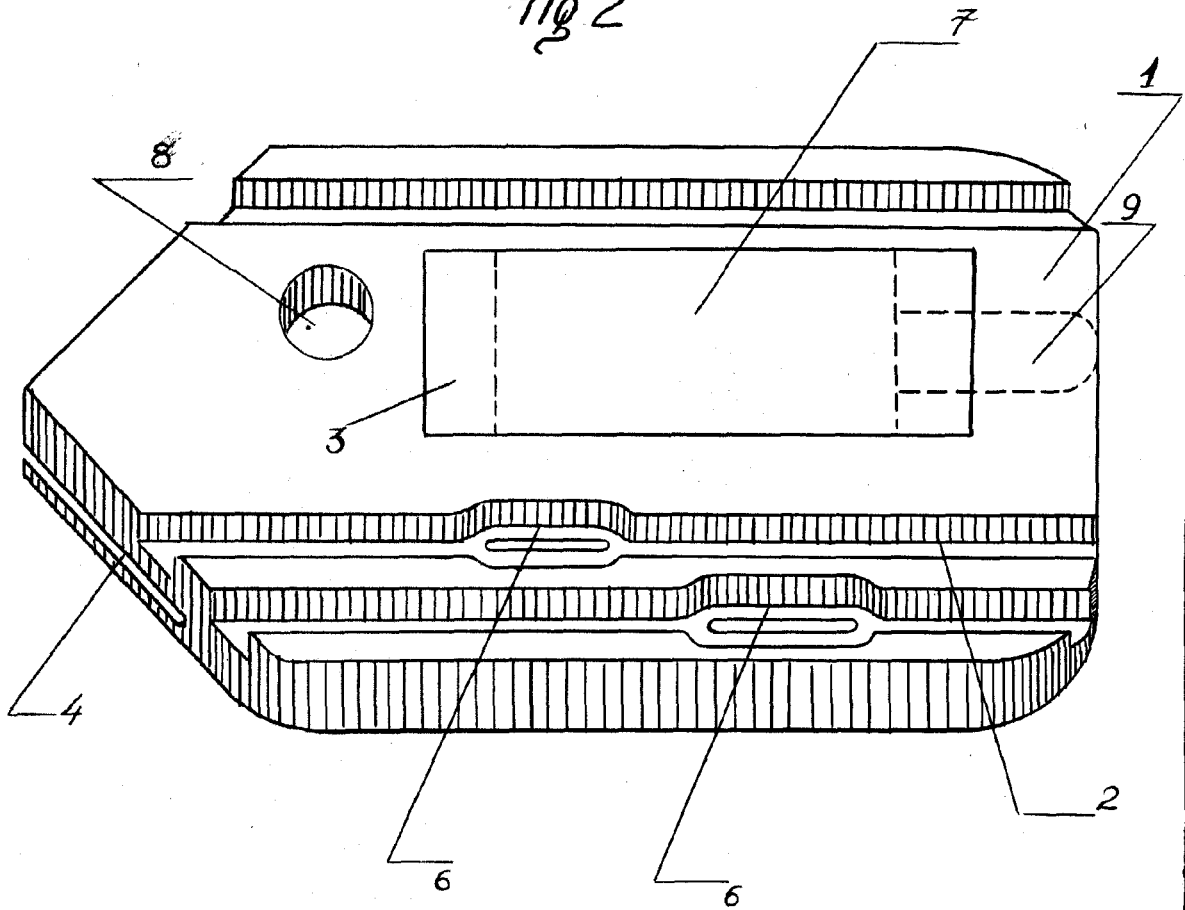
Modesto Polo

R.P.

[Handwritten signature]

166 16

Fig 2



Madrid 30 Septiembre 1944

M. P. Polo
P. P. Polo

Escala Variable