



16607

MODELO DE UTILIDAD

por 20 años

por "UNA CAJA PERFECCIONADA PARA APARATOS RADIORRECEPTORES",  
a favor de D. José Faxeda Puig, de nacionalidad española,  
domiciliado en Barcelona, Pedro IV, 72, pral. 1ª.

=====

MEMORIA DESCRIPTIVA

Unos de los mayores escollos con que chocan los constructores de aparatos radiorreceptores consiste en la incompatibilidad de hermanar un mínimo volumen para la caja del aparato con un máximo de superficie útil para el mando dial, suficiente al menos para asegurar una selección cómoda y segura. Existen en la actualidad, en España y en el extranjero una cantidad ingente de Patentes de invención relativas a modificaciones y perfeccionamientos en los mandos dial para conseguir la máxima precisión y claridad selectiva contando con la creciente escasez de superficie resultante de dicha incompatibilidad. Estos inventos son el exponente de la preocupación que sienten los

especialistas para las dificultades apuntadas.

15. El recurrente ha ideado y puesto en ejecución práctica una caja perfeccionada para aparatos radiorreceptores en la que se resuelve satisfactoriamente la cuestión. Siendo nueva y de su propia invención esta caja, el recurrente solicita que se le garantice en su propiedad y exclusiva explotación, mediante la concesión del Modelo de utilidad a que se refiere la presente memoria descriptiva.
- 20.

A título de ejemplo, se muestra, en los dibujos adjuntos, la esencia de la caja ideada. En la sección de la caja -1- de un radiorreceptor, representada en la figura I, puede verse que el altavoz -2- se dispone con su boca de

25. salida -3- sobre la pared posterior -4-, según detalla figura II. Ello permite aprovechar totalmente la superficie de la cara anterior o frontal -5-, figura III, para la colocación del mando dial -6-; con lo que, el volumen total de la caja, podrá quedar reducido al mínimo compatible con la suma de volúmenes de elementos integrantes de un radiorreceptor; llegándose al máximo aprovechamiento del espacio interior.
- 30.

A los efectos legales del Modelo que se solicita, serán variables todos cuantos detalles no afecten, alteren, cambien o modifiquen la esencia de los perfeccionamientos de la caja descrita.

35.

N O T A.

Se reivindica como objeto de este registro por Modelo de utilidad:

40. 1.- Una caja perfeccionada para aparatos radiorreceptores, caracterizada por el hecho de situar la boca de salida del altavoz sobre la pared posterior de la caja aprovechando la totalidad de la superficie de la cara frontal de la misma caja para situar el mando dial.



45. Sean cuales fueren las circunstancias que concurren con la esencialidad del Modelo de utilidad definido

16607

en la anterior reivindicación, cual objeto es:

2.- "UNA CAJA PERFECCIONADA PARA APARATOS RADIORRECEPTORES".

50. Consta la presente memoria de tres hojas foliadas, mecanografiadas por una sola cara y del dibujo unido a la misma.

Barcelona veintitrés de octubre de mil novecientos cuarenta y siete.

P. A. de D. José Faxeda Puig,

L. DURÁN  
P. P.



FIG. II

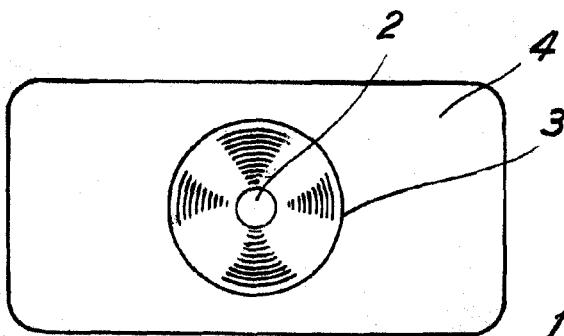


FIG. I

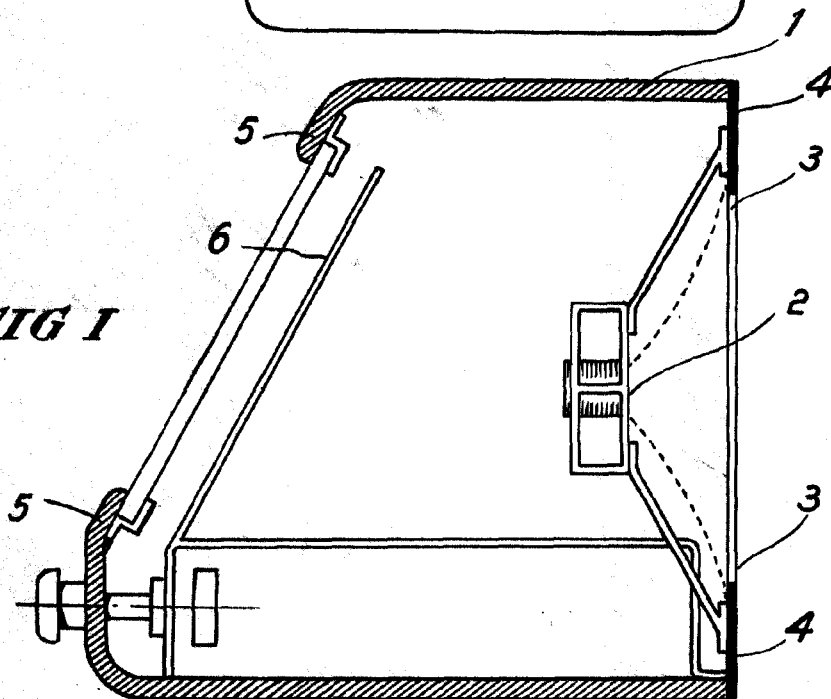
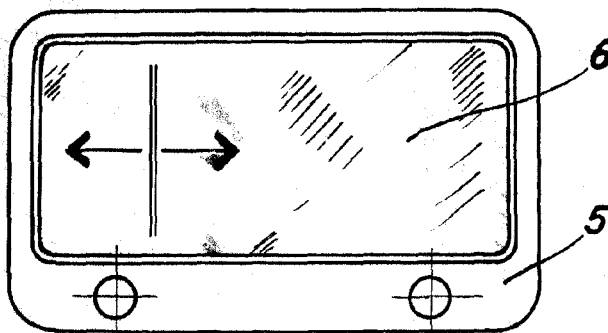


FIG. III



Barcelona, 23 octubre 1947.

L. DURÁN  
P. P.

Escala variable