

16599



**MODELO  
DE  
UTILIDAD**

para "UNA NUEVA JERINGA PARA INYECCIONES", a favor de Don Francisco Vidal Nonell, domiciliado en Mataró (Barcelona), calle de Colón, nº 18.

- . -

**MEMORIA DESCRIPTIVA**

El presente modelo de utilidad se refiere a una nueva jeringa para inyecciones.

5. La particularidad del modelo objeto de esta descripción consiste en que, además de que el cuerpo de la jeringa presente una superficie tronco-cónica esmerilada, como tapón de un receptáculo de esterilización, circunstancia ya prevista en un modelo presentado por el propio peticionario, ahora se ha complementado esta particularidad mediante una disposición peculiar, cual es la de disponer, como cubierta del pomo del émbolo de la jeringa, un pequeño vaso acoplado por superficies tronco-cónicas esmeriladas sobre el cuerpo de la misma. El referido vaso puede también ir dispuesto bajo otro, que se acopla análogamente sobre la parte externa del receptáculo.

20. La presencia de estos dos vasos, o uno de ellos, sea

16599<sup>2</sup> GEN



el interior o exterior, forman un complemento característico de la jeringa que se describe y presentan notoria utilidad en sus aplicaciones.

5. Para facilitar la explicación, se acompaña a la presente memoria una lámina de dibujos, en la cual se ha representado un caso de ejecución, que se cita solamente a título de ejemplo.

En el dibujo:

10. la figura 1ª muestra, en detalle seccionado, el acoplamiento de la parte superior, en doble cono esmerilado, del cuerpo de la jeringa, respecto de la embocadura del receptáculo de esterilización permanente.

15. la figura 2ª manifiesta la disposición acoplada sobre partes tronco-cónicas de las piezas anteriores de la figura 1ª, de unos vasos superpuestos; y

la figura 3ª indica, en conjunto seccionado, la organización según la figura 2ª, de una jeringa, en la cual el pozo del émbolo es normal.

20. Consiste el modelo en disponer en el cuerpo de la jeringa y en la embocadura del receptáculo de esterilización permanente, superficies tronco-cónicas esmeriladas interiores y exteriores, a los fines de perfecta obturación.

25. En la figura 1ª se indica en -1- la embocadura del receptáculo permanente de esterilización y protección; en -2- se manifiesta la forma nueva del cuerpo de la jeringa; ambas partes están acopladas formando ajuste perfecto.

La pieza -2- tiene un doble cono, en el cual, una de las partes está en posición inversa de la otra, con las bases mayores coincidentes o próximas.

30. La presencia de estas superficies cónicas permite

16599



colocar en la superior el pequeño vaso -3-, de boca tronco cónica esmerilada, que por esta causa, forma un perfecto cierre, que protege a la cabeza -4- del émbolo, según se indica en la figura 3ª.

5. La parte exterior del receptáculo de esterilización permanente, puede tener también un ensanchamiento tronco cónico -1bis-, en el que encaja también un nuevo vaso 3-B (figura 3ª), formándose con ésto una realización con un máximo de elementos.

10. Cabe realizar el modelo con un solo vaso, sea éste el exterior 3-B, sea el interior -3-, pues en ambos casos se logra el fin propuesto, aunque con un mínimo de piezas.

El conjunto se construye precisamente en vidrio, por ser el material más adecuado para estos instrumentos, y por ésto, el acoplamiento se logra por contacto de las superficies esmeriladas indicadas.

15. El modelo, dentro de su esencialidad, puede ser llevado a la práctica en otras variaciones, a las cuales alcanzará igualmente la protección que se recaba. Podrá, pues, ser construido en cualquier forma y tamaño, con los materiales más convenientes: por quedar todo ésto comprendido en el espíritu de las reivindicaciones.



NOTA

16599

Descrito el objeto de la invención, lo que se declara como no divulgado ni practicado en España, comprende las siguientes reivindicaciones:

5. 1ª.- Una nueva jeringa para inyecciones, caracterizada esencialmente por el hecho de disponer en la parte exterior de la embocadura del cuerpo de la jeringa, un ensanchamiento del material, vidrio, de que está constituida, cuyo ensanchamiento se talla en tronco de cono, sea simple, o bien doble, en posición simétrica; en este caso, con sus bases encontradas, cuyas superficies tronco-cónicas se esmerilan para que sobre ellas se pueda hacer obturación hermética.
10. 2ª.- Una nueva jeringa según la anterior reivindicación, en la cual, la embocadura de un receptáculo tubular de esterilización permanente, se halla también en hueco tronco-cónico esmerilado, para que sirva de alojamiento al tronco de cono inferior del cuerpo, según la reivindicación primera.
15. 3ª.- Una nueva jeringa según las reivindicaciones anteriores, en la que, exteriormente a la embocadura del receptáculo indicado en la reivindicación anterior, se forma también una superficie tronco-cónica de acoplamiento, dirigida su base mayor hacia la parte del fondo de dicho receptáculo.
20. 4ª.- Una nueva jeringa según las reivindicaciones que preceden, en la cual, en la superficie tronco-cónica
- 25.

16599

2001



superior del cuerpo de la jeringa, se acopla un pequeño vaso o campana de vidrio, con embocadura ensanchada en tronco de cono esmerilado interiormente.

5. 5ª.- Una nueva jeringa según la reivindicación 3ª, en la cual, sobre la superficie tronco-cónica indicada, se acopla un vaso de embocadura ensanchada tronco-cónica esmerilada por el interior.

10. 6ª.- Una nueva jeringa según las reivindicaciones que preceden, en la cual, los dos vasos pueden ser colocados simultáneamente, quedando superpuestos, o bien utilizar uno solo cualquiera de ellos.

15. 7ª.- Una nueva jeringa según las precedentes reivindicaciones, en la que, el pomo del émbolo de la misma es el normal, no sufriendo ninguna alteración en su disposición ordinario.

8ª.- Una nueva jeringa para inyecciones.

20. Según se describe y reivindica en la presente memoria descriptiva, que consta de cinco hojas, foliadas y escritas a máquina por una sola cara, acompañadas de una lámina de dibujos.

Madrid, a 26 de enero de 1948.

FRANCISCO VIDAL NONELL,

JAIME IZERN

P. a.  
D. D.



Fig. 2

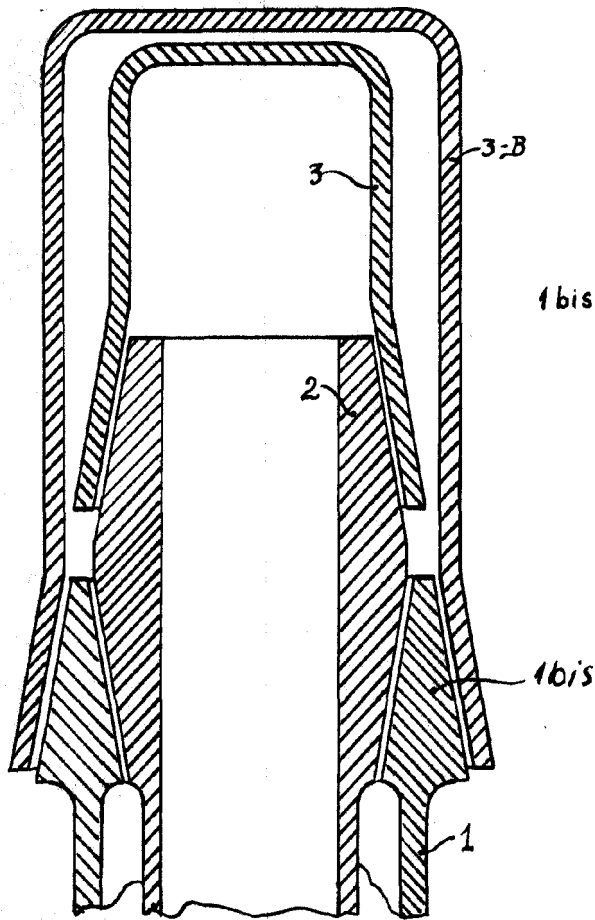
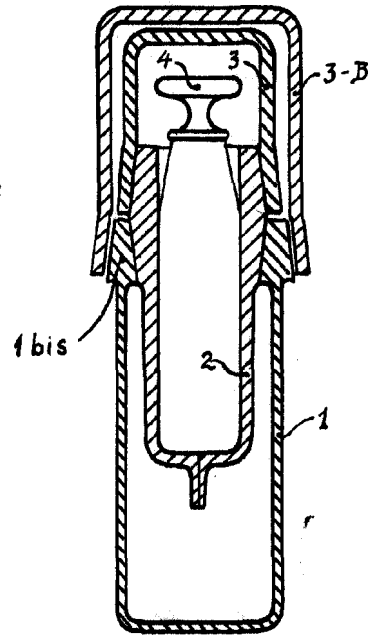


Fig. 3



16599

Madrid 26 Enero 1948

Jaime Isern

p.p.

Fig. 1

