

16592

24 FEB 1939



SE/.

MEMORIA DESCRIPTIVA

para un modelo de utilidad por veinte años en España, por: "Cierre de golpete", a favor de los Sres. Don Germán GUEREDIAGA ARECHA-VALETA, y Don Serapio SANGRONIZ ONDARZA, residentes en San Miguel de Basauri (Dos Caminos) - Vizcaya-.

.....

El presente modelo de utilidad se refiere a un cierre de golpete que por su organización característica puede utilizarse con los gruesos corrientes de puertas y que después de cerrado por un simple golpe puede abrirse sencillamente empujando un botón o pulsador desde el exterior y tirando de un agarradero desde el interior; pero que si se quiere que no se pueda abrir la puerta se puede asegurar el cierre con solo girar un cuarto de vuelta el indicado agarradero.

Para concretar con mayor claridad las características del cierre de golpete que reivindicamos, nos referiremos a las adjuntas figuras correspondientes a una de sus formas de ejecución preferentes; pero que no tienen caracter alguno limitativo, sino



unicamente el de ejemplo de realización a los fines indicados, ya que tanto la forma y dimensiones de las piezas del cierre, como los materiales de que se las construya y otros detalles de presentación y organización, pueden adaptarse en cada caso a las conveniencias de la aplicación concreta de que se trate y mientras tales modificaciones no afecten a la esencialidad reivindicada, darán lugar a variantes igualmente comprendidas y protegidas por el presente registro.

La figura 1ª muestra en alzado la sección del cierre de golpe por un plano paralelo al de la puerta o similar en que está colocado.

La figura 2ª corresponde a la proyección en planta del mismo.

La figura 3ª es un detalle referente al seguro del cierre.

Con referencia a dichas figuras, y a las letras y números que designan las distintas partes del dispositivo representado, su descripción y funcionamiento es como sigue:

En la madera 3 de la puerta, y mediante la llanta 2 de sujeción, va dispuesta la caja 1 del cierre, de la cual, atravesando la indicada llanta, sale el pestillo 4 impulsado por el muelle 26.

Ese pestillo tiene una canal guía 27 (para un bulón fijo a la caja), que permite su deslizamiento y el bulón 5 mediante el cual le empuja la palanca 6 de accionamiento cuyo eje de giro 7 está fijo en la caja 1.

Esa palanca 6 recibe la acción de la 8, que gira alrededor del eje 9, también fijo en la caja 1, y que a su vez, por su parte inclinada 10 (figs. 2ª y 1ª), recibe el empuje de la parte inclinada 12 de la pieza 11 cuando esta se traslada con el eje 14 del que es solidario mediante el casquillo 17 por el empuje del 15



accionado en el sentido de la flecha A. Los bulones 13, guían a la pieza 11 para que no dé vueltas.

5 Ese eje 15 va rodeado del agarradero 16 sujeto en la manera 3 de la puerta. Al otro lado de ésta, van las varillas guías 21 que permiten el deslizamiento del agarradero 16, que al efecto tiene los alojamientos 20. Estos tienen la suficiente holgura para que la pieza 18 pueda girar los 90° del cuarto de vuelta a que antes nos hemos referido.

10 El tornillo 19 tiene por objeto retener la indicada pieza 18 y el disco 22 constituye la unión o soporte de las varillas 21.

15 En la extremidad del agarradero 18 y solidario de él va el tubo 23 (figs. 2ª y 3ª) que tiene en su extremo el saliente 24, o pitón del seguro, que puede introducirse en el alojamiento 25, de forma adecuada para dejar paso en una sola posición a tal saliente; pero que una vez girado los citados 90° deja asegurado el cierre.

Aunque de la descripción que antecede se desprende claramente el funcionamiento del cierre de golpete reivindicado, para mayor claridad le concretaremos como sigue:

20 Al cerrar la puerta (movimiento de arriba a abajo en la figura 2ª) el simple golpe de ella efectúa el cierre debido a la libertad de movimiento que tiene el pestillo 4.

25 Cuando se la quiera abrir por el lado de afuera (parte superior en la indicada figura 2), basta empujar el eje 15 en la dirección A para que moviéndose las piezas 14, 17 y 11, la parte 12 de esta actúe en la inclinada 10 de la palanca 8, que al accionar la 6 la hace girar alrededor de 7, moviendo hacia el interior de la cerradura el bulón 5 con el pestillo 4.

30 Si es desde el interior, desde donde se quiere abrir la puerta, hay que tirar del agarradero 18 en el sentido de la flecha



B, con lo cual se mueve el casquillo 17 y las restantes piezas como acabamos de indicar.

5 Pero si una vez cerrada la puerta por dentro, queremos que no se la pueda abrir por el lado de fuera, basta girar en sentido conveniente un cuarto de vuelta el agarradero 18, con lo cual el saliente 24 deja de estar enfrenteado con su alojamiento en el 25 y el movimiento de los ejes 14 y 15 es imposible.

N O T A

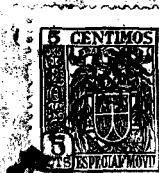
=====

10 El presente modelo de utilidad comprende las siguientes reivindicaciones:

15 1.- Cierre de golpete, caracterizado porque está constituido por una caja, que se incrusta en la puerta (o lugar adecuado) sujeta a su borde exterior por una llanta que es atravesada por el pestillo (golpete), yendo este impulsado continuamente hacia fuera por un muelle y provisto de una ranura guía, para un bulón fijo en la caja, y de un tetón que, unido a dicho pestillo, entra en un alojamiento de la palanca que acciona aquel para abrirle.

20 2.- Cierre de golpete, según lo reivindicado en el punto anterior, caracterizado porque dicha palanca de accionamiento, que tiene su eje de giro fijo también en el fondo de la caja, es movida por el extremo de otra con el eje dispuesto de modo análogo y que presenta en su otro extremo un plano inclinado respecto al del fondo a que nos referimos.

25 3.- Cierre de golpete, según lo reivindicado en los puntos anteriores, caracterizado porque esa parte inclinada recibe el empuje de otra de forma análoga, dispuesta en una pieza que se une por un casquillo o análogo a la prolongación de un eje o



pulsador que sobresale al exterior por uno de los lados de la caja (el que ha de quedar al exterior al aplicar el cierre).

5 4.- Cierre de golpete, según lo reivindicado en los puntos anteriores, caracterizado porque el referido casquillo se une mediante un tornillo a un agarradero (situado al otro lado de la puerta) que se mueve con el antes indicado eje guiado por varillas dispuestas al efecto fijas en la puerta; teniendo tal agarradero alojamiento para esas varillas de forma y tamaño apropiado para poder girarle un cuarto de vuelta.

10 5.- Cierre de golpete, según lo reivindicado en los puntos anteriores, caracterizado porque dicho agarradero (o un tubo según el cual se prolonga) tiene por su extremo interior un resalte, o pitón de seguro, y se enfrenta con un alojamiento circular, con paso para tal pitón, de modo que al girarle el cuarto de vuelta, después de introducido en él, queda sujeto dejando inmovilizado el pestillo.

6.- " Cierre de golpete ".

20 Según se describe y reivindica en la presente memoria descriptiva y se ilustra con los planos que a la misma se acompañan.

Consta esta memoria de cinco hojas foliadas y escritas a máquina por una sola de sus caras.

Madrid, 24 de Enero de 1.948.



16592

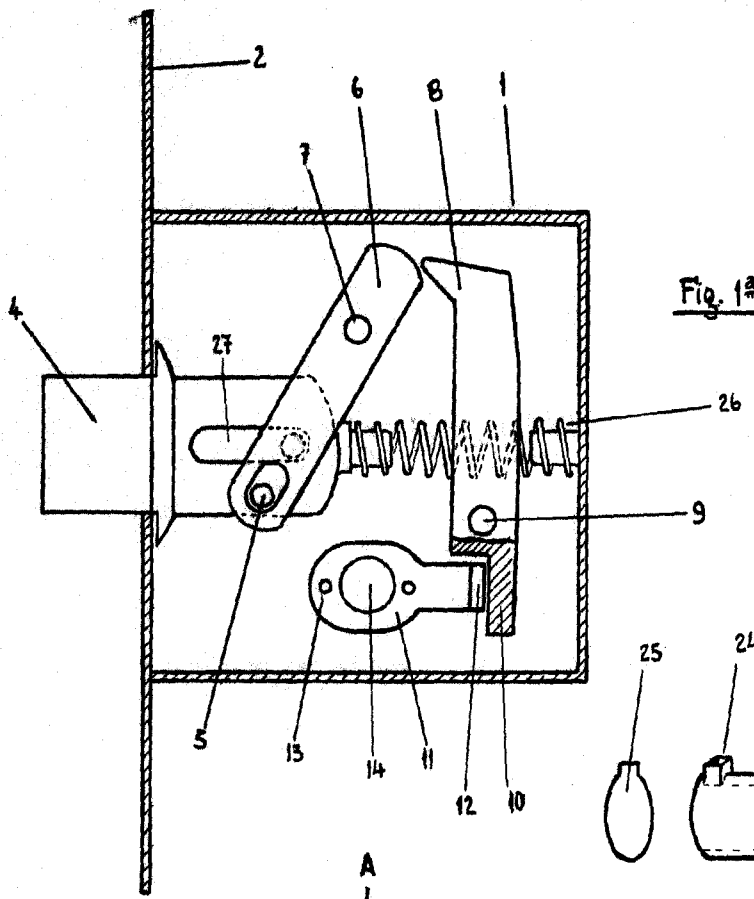
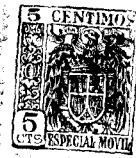


Fig. 1ª

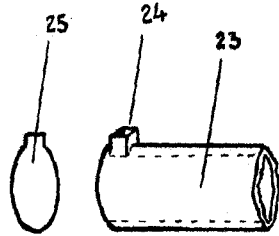


Fig. 3ª

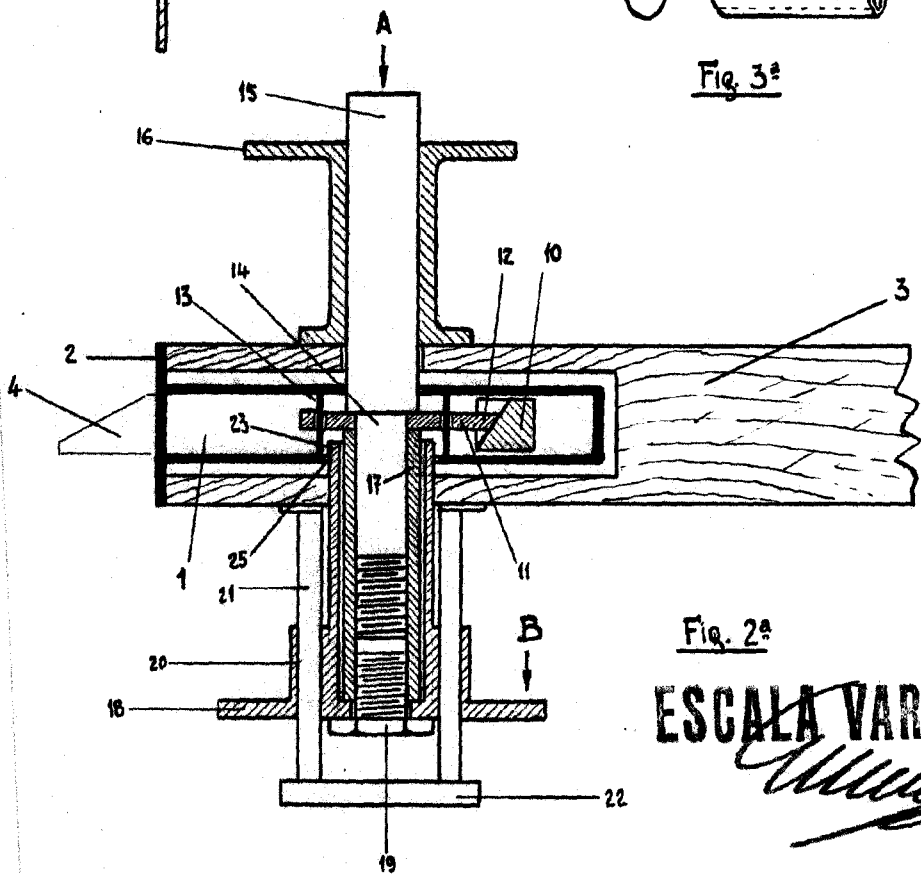


Fig. 2ª

ESCALA VARIABLE
M. M.