

16582



16582

MODELO DE UTILIDAD

por VEINTE años.

cuyo privilegio se solicita para todo el -
territorio español, sus colonias, dominios
y protectorados a favor de Don Luis CONGOST
HORTA, de nacionalidad española y residente
en Barcelona, Avenida de la República Argen-
tina, núm. 31, por:

"NUEVO MODELO DE VALVULA PARA FLUIDOS"

====



MEMORIA DESCRIPTIVA

La presente solicitud de Modelo de Utilidad, se refiere, conforme su enunciado indica, a un nuevo - modelo de válvula para fluidos, con el que se logra una absoluta hermeticidad, y con ello una seguridad de funcionamiento hasta hoy no conseguida.

Actualmente no existen más que dos sistemas básicos para la realización de estas válvulas, uno de ellos consiste en una pieza giratoria que está perforada transversalmente y alojada en otra pieza en la que concurren los conductos de entrada y salida del fluido, y al hacer girar a la primera enfrentará más o menos o nada, su orificio con los de los conductos citados, lográndose así la apertura, regulación o cierre del paso del fluido; normalmente estas piezas son cónicas para que su ajuste sea más seguro y perfecto y en algunos casos este ajuste está forzado por la acción de unos resortes, no obstante su hermeticidad es muy relativa y su empleo está limitado a ciertas utilizaciones por ello.

El otro sistema, consiste esencialmente en ob- turar frontalmente el orificio de salida del fluido, lo que se consigue por medio de una pieza, dotada de una arandela, la cual es comprimida contra el ori-



25. ficio de salida por medio de un husillo, estando este husillo cubierto por una carcasa de la cual parte el conducto de salida del fluido, pero si bien en lo que respecta al cierre se consigue buena hermeticidad, no ocurre lo propio cuando está abierta o dejando paso al fluido ya que por el propio

30. husillo se producen fugas y ello obliga a disponer estopadas ú otro elemento de hermeticidad que para cierta clase de líquidos y presiones de éste, dá - buenos resultados aunque es necesario recambiar frecuentemente esta estopada, pero cuando se trata de

35. fluidos a grandes presiones o bien conducciones de gases, este sistema presenta fugas por la referida estopada y por ello se requieren disposiciones especiales de estas válvulas.

40. En vista de tal situación y con el ánimo de proporcionar al mercado una válvula de absoluta hermeticidad, tanto en su cierre como en cualquier posición de paso que se sitúe, el recurrente ha ideado y ejecutado con buen éxito el nuevo modelo a que se contrae este Modelo de Utilidad, el cual no presenta inconvenientes de realización por lo que no sólo aventaja a los conocidos en lo que respecta al mejor cumplimiento de su función, sino que al mismo tiempo existen menos posibilidades de averías y su

45. coste no representa obstáculo alguno para su empleo

50. incluso en instalaciones que no requieran como ca-



racterística primordial, una absoluta hermeticidad,

Este modelo sigue el segundo principio de los indicados anteriormente y se caracteriza y diferencia de los conocidos en que en ningún caso el fluido estará en contacto ú ocupará la cavidad en donde desemboca el husillo o mecanismo de accionamiento, ya que este husillo acciona a un plato o pieza especial la cual obliga deformarse a una membrana, y ésta, bien directamente o bien por medio de otra pieza de cierre, obtura total o parcialmente el orificio de salida del fluido, para lo que esta membrana es elástica o flexible y está fijada por su periferia sobre el propio cuerpo de la válvula.

Para facilitar la comprensión de las características fundamentales indicadas se acompaña a esta memoria de un plano ilustrativo en el que solamente a título de ejemplo no limitativo se ha representado una vista en sección transversal de una válvula realizada siguiendo este nuevo modelo, y al cual se hace referencia seguidamente:

Esta válvula está casada, según se ha indicado en el principio de obturar frontalmente la boca -1- de salida del fluido, el cual entra en la válvula por el conducto -2-; esta obturación se efectúa en este caso concreto por la propia membrana -3- la cual es obligada a ello al accionar el husillo



-4-, que está roscado por -5- sobre la carcasa -6- de la válvula y en su extremo tiene la pieza -7-, cuyo diámetro es mayor que el de la boca -1- con lo que al roscar el husillo -4- bajará también la pieza -7- y ésta aprisionará a la pieza -3- contra la boca -1- cerrándola perfectamente. En esta realización de

80.

85.

90.

la válvula que se ha representado, la membrana será de cuero o cualquier otro material elástico o deformable, ya que ha de actuar también como junta de cierre, pero cuando por la clase de fluido, no queda permitido el empleo de estos materiales citados, y sea necesario que la membrana -3- sea metálica o de cualquier otro material que no pueda actuar como de junta de cierre, se dispone en la parte inferior de esta membrana -3- una pieza o junta de cierre, con lo que se conseguirá el fin perseguido perfectamente.

La referida membrana -3- está solidamente fijada, bien por tornillos, pegada, soldada o por cualquier procedimiento apropiado, sobre la parte inferior del cuerpo de la llave. En el caso representado, lo está por sujeción a presión ya que viene contenida entre el saliente -8- de la parte inferior del cuerpo de la válvula y el saliente -9- de la carcasa -6-. Con ello, cuando está abierto el paso o sea en

95.

100.

la posición representada en la figura con trazo lleno, el fluido no pasará nunca al espacio -10- por impedirlo la membrana -3- y por consiguiente no podrán



105. producirse fugas por ningún sitio toda vez que según se ha indicado la referida membrana -3- está solidamente fijada sobre los salientes -8- y -9-. En esta posición de paso libre de la válvula, la membrana se levantará bien por la propia presión del fluido, bien porqué la referida membrana -3- esté fija por su centro a la pieza -7-, o vaya accionada por un resorte y por ello este fluido pasará libremente por la válvula saliendo por el conducto -11-.

115. Cuando la válvula esté en posición de cerradura, (representada en la figura por líneas de punto), la pieza -7- ocupará la posición representada por -12- comprimiendo a la membrana -3- contra la boca -1- cerrándola y fácilmente se comprenderá que en esta posición tampoco se podrán producir fugas del fluido toda vez que éste no queda en contacto con el dispositivo de husillo.

125. Como es natural, el husillo -4- tiene en su parte superior el botón, maneral o similar -13- apropiado para un manejo y en su parte inferior un orificio roscado en el que penetra el vástago -14- de la pieza -7-, el cual puede asimismo ser un tornillo pasante o análogo que también fija a la membrana y a la pieza de cierre.

Fácil es comprender las ventajas que este



130. nuevo modelo de válvula para fluidos representa sobre los conocidos, ya que su hermeticidad no puede ser superada por ellos y al mismo tiempo, por no requerir la disposición de estopadas de estanqueidad, su manejo es más fácil y no pueden presentarse averías con tanta facilidad como en los modelos conocidos, quedando asimismo permitido el empleo de dispositivos de gobierno de mando eléctrico, tal como un electroiman sobre cuyo núcleo de hierro dulce sea fijada la membrana.
- 135.

140. Describas convenientemente las características fundamentales de la válvula para fluidos a que se contrae la presente solicitud de registro de Modelo de Utilidad, se hace observar que en el mismo será susceptible de introducir todas aquellas modificaciones que la experiencia y la práctica puedan aconsejar, siempre que con ellas no se cambie, altere o modifique su idea fundamental, la cual queda resumida en la siguiente:

- 145.

N O T A

150. Se declaran de novedad, propiedad y utilidad para todo el territorio español, sus colonias, dominios y protectorados, las siguientes:

REIVINDICACIONES

1.- Nuevo modelo de válvula para fluidos ca-



155. racterizada en que la cavidad interior de la propia válvula está dividida en dos partes independientes y estancas entre sí por medio de una membrana deformable é impermeable, sobre la que actúa un dispositivo de gobierno mecánico o eléctrico por una de sus caras y que a su vez se aplica por la otra cara sobre la boca de entrada del fluido, estando esta membrana fijamente unida sobre el cuerpo de la válvula.

165. 2ª.- El mismo objeto de la nota anterior en el que el dispositivo de gobierno indicado está situado en la parte superior de la membrana actuando sobre ésta a través de una pieza cuya forma y dimensiones corresponden a las de la boca de entrada del fluido que se ha de obturar, pudiendo estar esta pieza fija o mó a la membrana.

175. 3ª.- El mismo objeto de la nota primera en el que la membrana indicada es obligada a ocupar permanentemente la posición de apertura o cierre de la válvula por la acción de un resorte o similar, siendo accionada en cierre o apertura respectivamente por un dispositivo mecánico o eléctrico.

4ª.- El mismo objeto de la nota primera en el que la membrana está solidamente unida sobre la parte superior del cuerpo inferior de la Válvula,



180. bien por soldadura, por sujeción a presión o cualquier procedimiento que comunique absoluta estanqueidad a esta unión dejando una vez fijada, un espacio libre frente a la boca de entrada del fluido.

185. 5ª.- El mismo objeto de la nota primera en el que cuando la membrana indicada en las notas primera, segunda, tercera y cuarta esté realizada en material flexible pero poco deformable por compresión, estará dotada en su parte inferior de una pieza de cierre ó obturación, la cual ha de ser elástica o estar dotada en su parte inferior de una arandela elástica.

190.

6ª.- "NUEVO MODELO DE VALVULA PARA FLUIDOS".

195. Todo ello tal y como se describe y reivindica en la presente memoria que consta de nueve hojas foliadas y mecanografiadas por una sola de sus caras y un plano que la ilustra.

Madrid, 22 de Enero de 1.948.

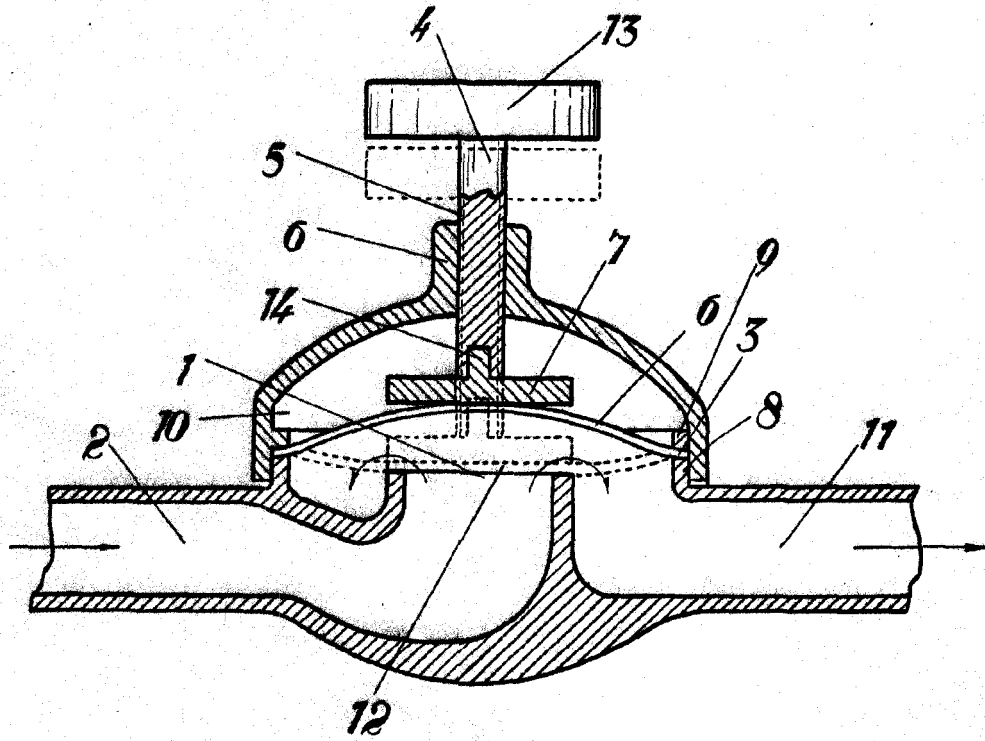
P.A. de

Don LUIS CONGOST HORTA.

Don Valentín Arroye

P.A.

16582



Madrid, 22 de Enero de 1.948.

P.A. de
D. Luis Congost Horta.

Industria Arroyo

Chilly

Escala variable.

Luis