

MEMORIA DESCRIPTIVA
que se acompaña
a la solicitud de
Un MODELO DE UTILIDAD POR VEINTE AÑOS en ESPAÑA,
a favor de
DON BARTOLOME NOGUERA SERRA, residente en PALMA DE
MALLORCA, San Nicolás, 3
por
"APARATO PARA SOLDAR ELECTRICAMENTE CADENAS DE ORO,
PLATA, PLATINO Y DEMAS METALES Y ALEACIONES".
Inventor: El solicitante, de nacionalidad, española.

-----***-----

La invención a que se refiere la presente Memoria, constituye una novedad industrial, con características y ventajas que la hacen merecedora del privilegio de explotación exclusiva que por ella se solicita, de acuerdo con las prescripciones que establece el vigente Estatuto sobre Propiedad Industrial de 26 de Julio de 1.920, texto refundido, publicado en 30 de Abril de 1.930.

El aparato que vamos a describir, tiene la finalidad de soldar eléctricamente ya sea por corriente alterna, continua, dinamo, batería, transformador, arco eléctrico o resistencia, cadenas de oro, plata, platino, aluminio, alpaca, latón y demás metales y aleaciones. Se logra con la utilización de este aparato, una soldadura autógena de cadenas en toda su pureza sin llevar interiormente preparado alguno de soldadura.

El aparato se representa esquemáticamente en los dibujos que se acompañan, por los que se vé que consta de las piezas siguientes:

Pieza (A).- Disco de metal graduable en forma de excéntrica, que lleva una planchita metálica, sujeta al árbol D de la máquina fabricadora de cadenas.

(B).- Pieza de materia aislante, en la cual va sujeto un tubo de metal, el cual lleva interiormente un muelle conductor de corriente y, en la parte superior de dicho muelle, una ojiva libre, al objeto de que el citado muelle funcione siempre verticalmente. A dicha materia aislante va firme otra plancha de metal para hacer contacto con la que se expresa del disco (A). La corriente se indica en el paso (E).

Empalmado a la planchita de metal que va sujeta a la materia aislante se ve un cable eléctrico (G) conductor de la corriente.

(C).- Pieza construida de materia aislante, en la que va un tornillo que al mismo tiempo que es conductor de co-

den variar, sin que por ello cambie la esencia de la invención que es la que se desprende de los párrafos que anteceden, y se reivindica en la siguiente

N O T A

En resumen: El Modelo de Utilidad cuyo registro se solicita, recaerá sobre las reivindicaciones siguientes:

1º.- Aparato para soldar eléctricamente cadenas de oro, plata, platino y demás metales y aleaciones, caracterizado porque se compone de un disco de metal graduable en forma de excéntrica que lleva una planchita metálica, sujeta al arbol de la máquina que fabrica la cadena.

2º.- Aparato, según la reivindicación 1º, caracterizado porque se compone igualmente de una pieza de material aislante, en en la cual va sujeto un tubo de metal, el cual lleva interiormente un muelle conductor de corriente y, en la parte superior de dicho muelle, una ojiva libre, con objeto de que el citado muelle funcione verticalmente, llevando dicha materia aislante otra plancha de metal fija firmemente en ella, que hace contacto con la que está fija en el disco indicado en el párrafo anterior.

3º.- Aparato, según las reivindicaciones anteriores, caracterizado porque empalmada a la planchita de metal expresada en el párrafo anterior, hay un cable eléctrico conductor de la corriente, completando el aparato una pieza de material aislante con un tornillo que al mismo tiempo que es conductor de corriente, sirve para afianzar el electrodo.

4º.- Aparato, según las reivindicaciones anteriores, caracterizado porque mediante su utilización se logra una soldadura autógena en toda su pureza ya que la cadena no necesita tener interiormente preparado de soldadura.

5º.º Se reivindica, por último, como objeto sobre el que ha de recaer el Modelo de Utilidad que se solicita, "APARATO PARA SOLDAR ELECTRICAMENTE CADENAS DE ORO, PLATA, PLATINO

35

riente, sirve para afianzar el electrodo. F, es el electrodo metálico y de carbón.

El amperaje y voltaje a emplear en esta clase de soldadura, debe ser según el grueso del hilo y calidad de los metales a emplear.

40

Este dispositivo adaptable a cualquier máquina de hacer cadena metálica, consigue, según se ha dicho, soldar hilo de oro, plata, platino, aluminio, alpaca, latón y demás metales y sus aleaciones, aplicándole a las citadas máquinas de hacer cadenita de los expresados metales.

45

El aparato suelda las anillas de la cadena a medida que la máquina las va haciendo, cosa que no podía lograr con el sistema antiguo, ya que, además de que el hilo a emplear requería una preparación engorrosa y de mucho mayor coste, la cadena una vez confeccionada, había de pasar a otra máquina para ser soldada y después había de ser sometida a diversos trabajos para dejarla en perfecto estado y poder ser lanzada al mercado en las debidas condiciones.

50

55

Este sistema, adaptable a cualquier máquina como decimos anteriormente, aventaja al sistema antiguo, ya que el hilo a emplear, no necesita preparación preliminar para confeccionar la cadena con la colocación de la soldadura interior, por no llevar ésta y permite ofrecer al mercado el metal puro, ya sea oro, plata, platino, etc.

60

En resumen: Se trata de un aparato constituido por elemento muy sencillo, no obstante lo cual, desempeña su fin con insuperable perfección según podrán apreciar las personas peritas en la materia.

65

Las ventajas de su utilización ya expresadas, son considerables por lo que representa un verdadero progreso en la industria del ramo.

Hecha la descripción precedente, es preciso añadir que los detalles de realización de la idea expuesta, pue-

100

- 5 -

16581

Y DEMAS METALES Y ALIACIONES".

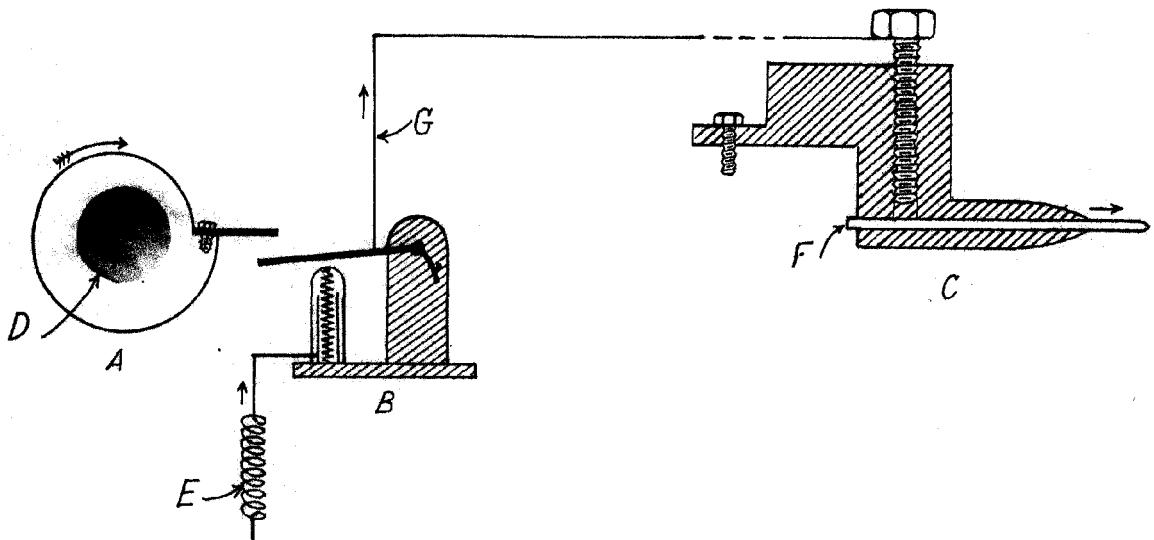
Todo conforme queda descrito en la presente Memoria,
que consta de cinco páginas escritas a máquina y dibujos que
se acompañan.

Madrid, El de Enero de 1.948

ALFONSO UNGRIA



16581



ESCALA VARIABLE

MADRID, 21 DE Enero DE 1948

ALFONSO UNGRÉ