

16580



16580

MEMORIA DESCRIPTIVA

que se acompaña

a la solicitud de

Un MODELO DE UTILIDAD por VEINTE AÑOS en ESPAÑA

a favor de

**DON MARCELINO DE SOLIS Y ARMAND, residente en MADRID,
Paseo del Prado, 10**

por

"UN JUGUETE CONSTITUIDO POR UN BARCO DESPIEZABLE"

Inventor: El solicitante, de nacionalidad española.

-----*****-----



5

La invención a que se refiere la presente Memoria, constituye una novedad industrial, con características y ventajas que la hacen merecedora del privilegio de explotación exclusiva que por ella se solicita, de acuerdo con las prescripciones que establece el vigente Estatuto sobre Propiedad Industrial de 26 de Julio de 1.929, texto refundido, publicado en 30 de Abril de 1.930.

10

El juguete a que nos referimos, se representa en los dibujos que se acompañan, por los que se ven que se compone de un casco (A), sobre el cual hay una plataforma B, portadora de pares de cañones C. Sobre esta plataforma, hay otra más alta sobre la que están colocadas las chimeneas indicadas también con la letra C. Todas estas piezas son fácilmente desmontables ya que no están sujetas por ninguna unión.

15

El cuerpo del casco A está provisto en su interior de un alojamiento F, en el que hay dispuesto un muelle G, que puede levantarse y empujar la plataforma B, haciéndola saltar violentamente por el cual provoca el salto o explosión de todas las piezas citadas.

20

El referido muelle G, consiste en una varilla fija por un extremo, en el que un retorcimiento en espiral provoca el levantamiento del otro extremo. El muelle se mantiene abatido por acción de un pequeño gancho o resorte H, que se acciona desde fuera a través de una pieza E, que ofrece una superficie o botón de ataque D, a cada lado del casco.

25

Con un cañoncito o medio semejante, se pueda disparar al barco un proyectil el cual, si está bien dirigido y dá en los botones expresados, produce el levantamiento del resorte y, como consecuencia, el del extremo de la varilla el cual toma la posición que se indica con puntos en la figura segunda de los dibujos. A su vez la varilla causa el levantamiento brusco de la plataforma B y como consecuencia de este el salto o explosión de todas las piezas citadas, sobre dicha plataforma, del modo que se representa también

30



35

en los dibujos.

En el supuesto de que el proyectil no acierte a oprimir la pieza E y en cambio dé en los cañones o las chimeneas del barco, producirá el derrumbamiento de estas piezas, por lo cual el juego resulta siempre entretenido.

40

El mecanismo del juguete es igualmente sencillo y el resultado de el accionamiento del mismo es de gran efecto.

45

Hecha la descripción precedente, es preciso añadir que los detalles de realización de la idea expuesta pueden variar, sin que por ello cambie la esencia de la invención que es la que se desprende de los párrafos que anteceden, y se reivindica en la siguiente

N O T A

En resumen: El Modelo de Utilidad cuyo registro se solicita, recamará sobre las reivindicaciones siguientes:

50

1ª.- Un juguete constituido por un barco despiezable, caracterizado porque se compone de un casco sobre el cual hay una plataforma portadora de pares de cañones y de otra plataforma central, más alta, sobre la que ván las chimeneas, siendo todas estas piezas fácilmente desmontables ya que no están sujetas por ninguna unión, y estando provisto el casco, en su interior, de un muelle que puede levantarse y empujar la primera de las plataformas citadas haciéndola saltar violentamente y provocando el salto o explosión de todas las piezas de que el barco se compone.

55

60

2ª.- Un juguete, según la reivindicación 1ª, caracterizado porque el referido muelle, fijo en el fondo del casco, se compone de una varilla fija por un extremo, en el que un retorcimiento en espiral provoca el levantamiento del otro extremo, el cual se mantiene abatido por un pequeño gancho o resorte accionable desde fuera a través de una pieza que ofrece una superficie o botón de ataque en cada lado del casco.

65



70

3º.- Un juguete, caracterizado por las reivindicaciones anteriores y porque con un cañoncito o medio semejante, puede dispararse un proyectil contra el barco y si está bien dirigido y da en los botones expresado, el golpe produce el levantamiento del resorte y consiguientemente el del extremo de la varilla o muelle, que a su vez causa el levantamiento brusco, o la explosión de la plataforma y todas las piezas situadas sobre ella.

75

4º.º Se reivindica, por último, como objeto sobre el que ha de recaer el Modelo de Utilidad que se solicita, UN JUGUETE CONSTITUIDO POR UN BARCO DESPIEZABLE".

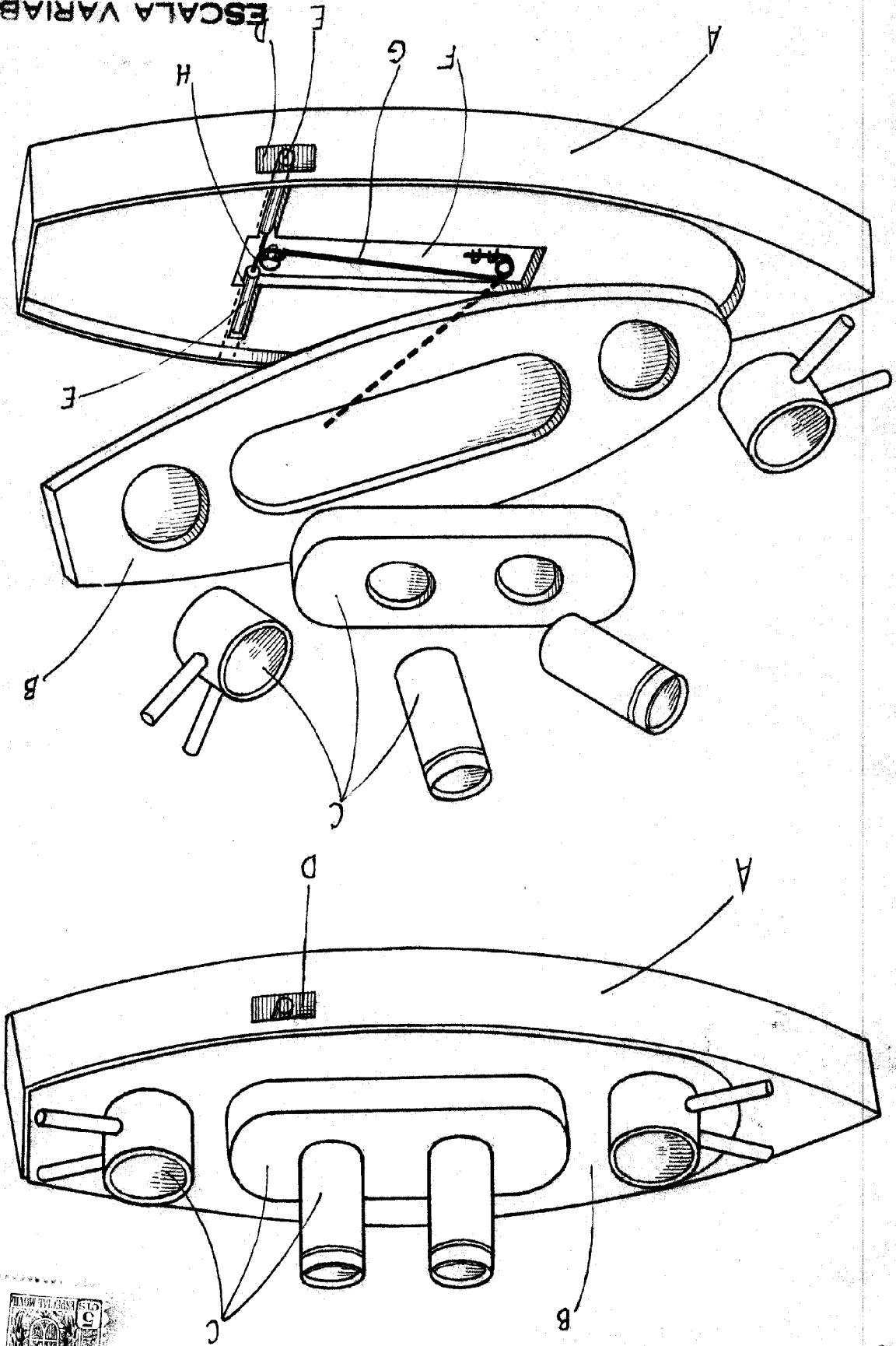
80

Todo conforme queda descrito en la presente Memoria, que consta de cuatro páginas escritas a máquina y dibujos que se acompañan.

Madrid, 21 de Enero de 1.948

ALFONSO UNGRIA

MADRID, 21 DE Mayo 9
DE 104
ESCALA VARIABLE



Holz 100g

16380

D. Modelino de Solis y Armada