



16555

#### MODELO DE UTILIDAD

que por 20 años, solicita D. José Antonio Velasco Muñoz, con domicilio en Madrid, calle de Lista, núm. 24, por un EBULLOMETRO.

#### MEMORIA DESCRIPTIVA

Se trata de un aparato EBULLOMETRO que como su nombre indica, sirve para comprobar y medir la riqueza alcohólica de los líquidos.

Es un aparato extra-portátil que permite llevarlo y transportarlo donde su uso se precise, con gran comodidad, por permitir su reducido tamaño, que sea portado incluso dentro de un bolsillo normal.

Forma parte integrante del indicado Ebullómetro, la original regla de cálculo, que en su comparación con el termómetro que lleva el aparato, al marcar los grados de temperatura, se combinan con esta regla y en un cálculo hecho, señala los grados alcohólicos de los líquidos sometidos a su tratamiento. Se desliza con gran facilidad a un extremo u otro, merced al movimiento rotativo a voluntad, del tornillo micrométrico ruleteado que lleva en uno de sus extremos.

Este aparato completo, tiene la ventaja también, de permitir graduar indistintamente, en cualquiera de los sistemas conocidos.

#### DESCRIPCION DEL APARATO

Se compone de una cámara de ebullición (1) en la que su tapa inferior (2) después de hacer un buen ajuste, termina en



una masa metálica en forma de doble carrete (3) y con un taladro central que deja una pared resacaada con el exterior, para el fácil caldeo del líquido.

5 Esta masa metálica de doble carrete, mencionada, que en realidad es un calentador, (3) puede sustituirse por una espira de tubo que se acople en la tapa, (2) en dos taladros de modo que permita el paso del líquido a través de la espira de tubo, formándose al calentar este, una corriente de convección.

10 La parte superior de la cámara de ebullición, se pone en comunicación con el exterior, por medio de un tubo (4) que cerca de su parte extrema, tiene una expansión (tropiczo) de forma variable (22) para que permita la fácil condensación del vapor y termina en la cámara de ebullición, cor-  
15 tado en pico de flauta.

Dicho tubo, va envuelto por otro (5) de sección y forma aunque variable, indicada en el detalle "A" el cual en su parte más próxima a la cámara de ebullición y a cierta distancia, tiene un tabique (6) que a su vez es atravesado por  
20 el tubo (4), con lo que queda formado un refrigerador.

El tubo o cubierta (5) en su extremo inferior, va soldado a la tapa superior de la cámara de ebullición (7) la cual posee una expansión convenientemente perforada y roscada que permita alojamiento a un casquillo o junta de go-  
25 ma (8) que oprimida por una tuerca tubular, convenientemente perforada y roscada (9) sujetan y protegen a un termómetro graduado (10) así como la brida que lo sujeta en su parte superior (23).

30 Todo este conjunto descrito se sujeta del gancho (11) a un trípode desmontable que se aloja dentro del mismo aparato (12).

La regla de cálculo para la lectura de las graduacio-



nes, se compone de un tubo (13) ranurado en su generatriz y grabado a un lado y a otro de dicha ranura, la cual, se desliza una regleta (14) que va grabada en sus dos caras y sujeta a un taco cilíndrico (15) y a otro (16) igualmente cilíndrico, pero roscado.

El conjunto, formado por la regleta y los dos tacos, es movido micrométricamente con un tornillo ruleteado (17) y corregida su holgura con la tuerca del taco cilíndrico roscado (16) por medio de un muelle (18) que apoya uno de sus extremos en el separador (19).

El extremo libre de la regla, termina en un chaflán de 45° que penetra en otro de iguales características del tapón (20) que impide así la posibilidad de que el tubo (13) se abra por su ranura y a la vez, sirve de tope de carrera a la regleta (14).

El tapón (20) se fija al tubo (13) por medio de un tornillo o pasador (21)

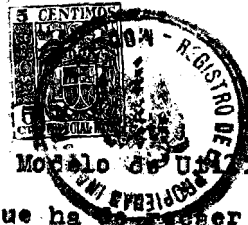
Completan la dotación de este bulbómetro, una candileja para quemar alcohol; una probeta de vidrio convenientemente graduada para la medición o cubicación de las cantidades de líquido a verificar; una lupa de tres aumentos, para facilitar la lectura y comparación entre las divisiones de la regleta y el termómetro; una llave-atornillador para desplazar o colocar la pieza protectora del termómetro y por último un dispositivo de caldeo eléctrico enchufable a la red del alumbrado, que se acopla a la cámara de ebullición para reemplazar a la candileja de alcohol.

Los elementos que componen este aparato, son todos de escala variable y todo el conjunto, fácilmente transportable dentro de su estuche.-

DESCRIPCION DEL DESPIECE DEL APARATO, DE ACUERDO CON EL

DIBUJO O PLANO EN SECCION QUE SE ACOMPAÑA.

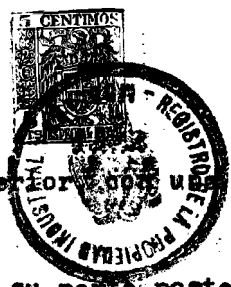
- 1.- Cámara de Ebullición.
- 2.- Tapa inferior de la cámara de ebullición.
- 3.- Masa metálica (Doble carrete o calentador)
- 5 4.- Tubo de refrigeración.
- 5.- Tubo cubierta con hendidura en su centro para alojamiento y protección del termómetro.
- 6.- Tabique para formar la cámara de refrigeración.
- 7.- Tapa superior de la cámara de ebullición.
- 10 8.- Casquillo o junta de goma para sujeción y cierre hermético de la comunicación de la cubeta del termómetro entre la cámara de ebullición y el exterior.
- 9.- Tuerca tubular perforada, para proteger el termómetro en su parte inferior y oprimir la junta de goma que cierra la comunicación del termómetro.
- 15 10.- Termómetro graduado.
- 11.- Gancho codo para montaje en el trípode.
- 12.- Trípode compuesto de una pieza de como en su forma, taladrada y roscada y sus tres varillas roscadas.
- 20 13.- Tubo ranurado en su generatriz, grabado en los dos lados de la ranura.
- 14.- Regleta deslizante, grabada por sus dos caras.
- 15.- Taco cilíndrico de sujeción de la regleta.
- 16.- Taco cilíndrico de sujeción a la regleta, pero roscado
- 25 17.- Tornillo de rosca micrométrica, ruleteado en su cabeza.
- 18.- Muelle de acero.
- 19.- Separador con taladro.
- 20.- Tapón de cierre.
- 21.- Tornillo o pasador para fijar el tapón.
- 30 22.- Expansión (tropiezo) de forma variable para la condensación del vapor producido en la cámara de ebullición.
- 23.- Brida con forma en su centro, para proteger el termómetro en su parte superior.



Descrito el ebullómetro objeto de este Modelo de Utilidad, se declara que los puntos sobre los que ha de tener el mismo, están incluidos en las siguientes

## REIVINDICACIONES

- 5 1ª.- Un ebullómetro caracterizado, porque sirve para comprobar y medir por ebullición la riqueza o grado alcohólico de los líquidos.
- 10 2ª.- Un ebullómetro caracterizado, porque la cámara de ebullición o depósito termina formando un calentador compuesto de una masa metálica en forma de doble carrete que facilita el caldeo de los líquidos por un taladro central, que no cala al exterior y que puede sustituirse por una espiga de tubo que se acople por dos taladros en la parte inferior del depósito.
- 15 3ª.- Un ebullómetro caracterizado porque por su tamaño reducido, permite transportarlo dentro de un bolsillo.
- 20 4ª.- Un ebullómetro caracterizado porque la parte superior de la cámara de ebullición, se comunica con el exterior por un tubo que cerca de su parte extrema tiene una expansión (tropiezo) que facilita la condensación del vapor y termina en la cámara de ebullición cortado en pico de flauta. Este tubo va cubierto por otro de forma variable señalado en el detalle "A" y que a cierta distancia de la cámara de ebullición, tiene un tabique que
- 25 lo aísla y queda formado un refrigerador.
- 30 5ª.- Un ebullómetro caracterizado porque el tubo o cubierta indicado permite por su hendidura central el fácil acoplamiento de un termómetro graduado que a su vez queda protegido y como en su parte inferior tiene una expansión perforada y roscada, permite alojar un casquillo o junta de goma que se oprime por una tuerca tubular que cierra la comunicación exterior de la cámara de ebullición sujetando a la vez el termómetro por su parte infe-



rior que también lo es en su parte superior y en su  
brida.

- 5 6a.- Un ebullómetro caracterizado porque en su parte poste-  
rior lleva fijado un gancho que se introduce en un ta-  
ladro que lleva una pieza cónica en su parte superior  
y que forma la base de un trípode desmontable que se  
aloja dentro del aparato.
- 10 7a.- Un ebullómetro caracterizado porque permite graduar in-  
distintamente en cualquiera de los sistemas conocidos,  
ya que su regla de cálculo para la lectura de las gra-  
duaciones en combinación con la temperatura que señale  
el termómetro, se fija con gran precisión. Esta regla  
15 se compone de un tubo ranurado en su generatriz y gra-  
bado a ambos lados. Por esta ranura, se desliza una re-  
gleta grabada en sus dos caras. Este conjunto es movi-  
do por un tornillo ruleteado con rosca micrométrica, a  
voluntad girandolo a derecha o izquierda, según se pre-  
cise. Se corrige la holgura del tornillo, por medio de  
un muelle de acero que apoya uno de sus extremos en el  
20 separador. El extremo libre, tiene un chaflán de 45°  
que penetra en otro igual que el tapón, sirviendo de to-  
pe de carrera a la regla.
- 25 8a.- Un ebullómetro caracterizado porque se acopla un dispo-  
sitivo de caldeo eléctrico en su cámara de ebullición,  
enchufable a la red del alumbrado.
- 30 9a.- Un ebullómetro caracterizado porque dentro de su estuche  
así como las piezas descritas, se deposita el resto de la  
dotación del mismo, compuesta de: Una candileja para que-  
mar alcohol que reemplaza al dispositivo eléctrico en ca-  
so preciso; una probeta de vidrio convenientemente gradua-  
da, para la medición de los líquidos; una lupa de tres au-  
mentos para facilitar la lectura de los grados termométri-  
cos y reglales y una llave-atornillador para desplazar o

( V I I )



16555

fijar la tuerca tubular (núm. 9) sobre el depósito del termómetro y sujeta al mismo.

ULTIMA Un Ebulómetro.

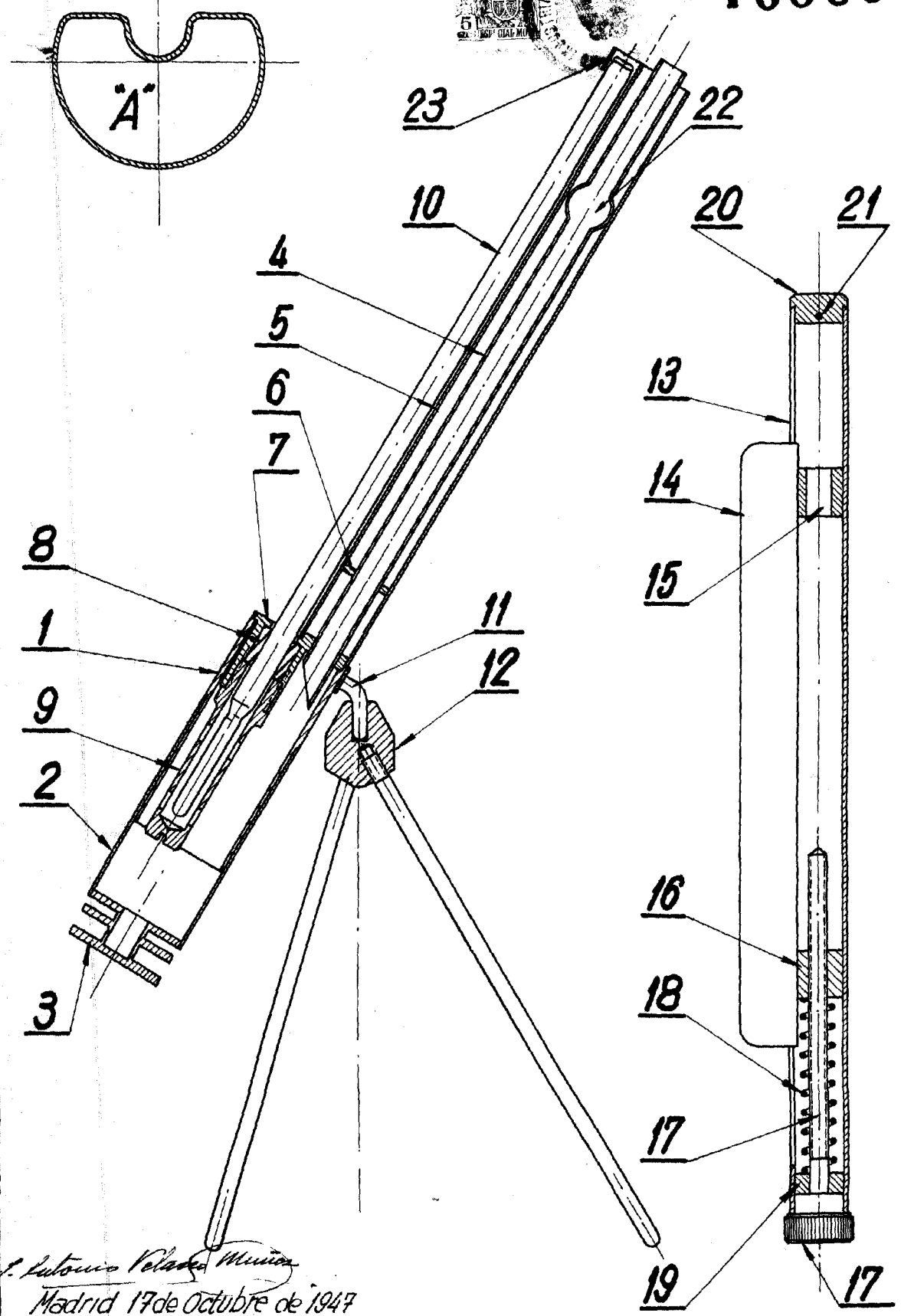
Tal como se describe en la presente Memoria y se ilustra en el dibujo adjunto.

Consta esta Memoria de siete hojas foliadas y mecanografiadas por una sola cara.

Madrid 19 de Enero de 1948



16555



*J. Antonio Velasco Muñoz*  
 Madrid 17 de Octubre de 1947  
 Escala variable