

16552

16552



MODELO DE UTILIDAD

por 20 años

por "UNAS ENTEVALLAS PERFECCIONADAS", a favor de D. Pedro Vernet Codonés, de nacionalidad española, domiciliado en Sabadell (Barcelona), Iuna, 14.

=====

MEMORIA DESCRIPTIVA

Las entevallas conocidas hasta la fecha adolecen del defecto de que sus brazos con los que se amordazan los objetos que se pretende unir, pierden con facilidad su paralelismo ya que actúan con un desventajoso brazo de palanca, lo que ocasiona su flexión propia, o la del tornillo que los agarrota. Incluso su deterioro es muy rápido, porque se deforma el fileteado de este tornillo.

- 5. El recurrente ha ideado y puesto en ejecución práctica unas entevallas perfeccionadas que resuelven correctamente el problema del paralelismo de los brazos y que por ser nuevas y de su propia invención, solicita que se le garantice en su propiedad y explotación exclusiva, mediante la concesión del registro por Modelo de utilidad a que se refiere la presente memo-
- 10.
- 15.

ria descriptiva.

- Refiriéndonos a los dibujos adjuntos, que tienen un valor de ejemplo, podemos afirmar que esencialmente se distinguen las nuevas antenallas por el hecho de que sus brazos -1- y -2- quedan agarrotados por dos tornillos -3- y -4-, paralelos entre sí, con lo que se mejoran las condiciones de trabajo del esfuerzo al aumentarse el valor del brazo activo de las palancas formadas por cada brazo útil. De estos dos tornillos uno está fijo por su extremo -5- a uno de los brazos y va roscado con el otro; en tanto que el brazo opuesto se fija al propio brazo por un pasador -6- ajustado a un entalle anular -7- y se rosca al primero. Ello facilita además la posibilidad de corregir al milímetro o más el paralelismo entre -1- y -2- al reducir el paso de rosca de dichos tornillos.

A los efectos legales del registro que se solicita, serán variables todos cuantos detalles no afectan, alteren, cambien o modifiquen la esencia de las antenallas descritas.

35. N O T A.

Se reivindica como objeto de este registro por Modelo de utilidad:

- 1.- Unas antenallas perfeccionadas, caracterizadas por el hecho de que prescindiendo de su forma extrínseca, de la disposición y tamaño de los brazos, y del esfuerzo y trabajo que deban ejecutar sus dos brazos útiles se agarroten entre sí mediante dos tornillos paralelos, accionables a mano con sendos pasadores o llaves transversales.

- Sean cuales fueren las circunstancias que concurren con la esencialidad del Modelo de utilidad definido en la anterior reivindicación, cual objeto es:

2.- "UNAS ANTENALLAS PERFECCIONADAS".

Consta la presente memoria de tres hojas foliadas,



50. mecanografiadas por una sola cara y del dibujo unido a la misma.

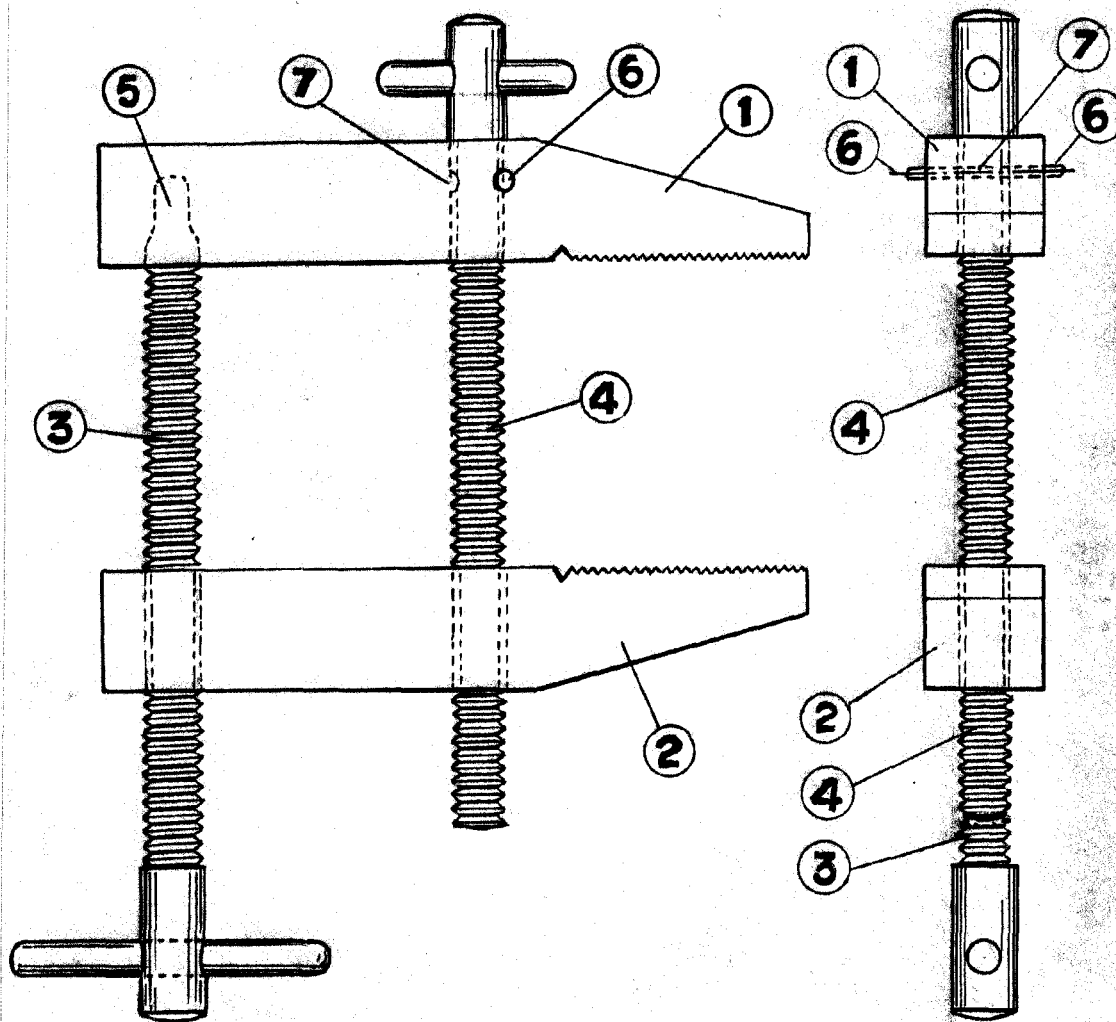
Barcelona diez y ocho de diciembre de mil novecientos cuarenta y siete.



P. A. de D. Pedro Vernet Codonés,

L. DURÁN
P. P.

A handwritten signature in dark ink, appearing to be 'L. Durán', written over the typed name.



Barcelona 18 diciembre de 1947.

P. A. de D. Pedro Vernet Codoñés,

L. DURÁN
P. P.



ESCALA VARIABLE