

16539

- 1 -



16539

MEMORIA DESCRIPTIVA

que se acompaña

a la solicitud de

Un MODELO DE UTILIDAD, por VEINTE AÑOS en ESPAÑA

a favor de

DON HERMINIO GRAVALOS ARVIZU, residente en ZARAGOZA  
calle Sixto Celorrio, 34, 2º doha.

por

UNA PIEZA ACOPLADA A LOS CASQUILLOS-SOPORTES DE LAMPARAS DE RADIO PARA ASEGURAR SU POSICION VERTICAL"

Inventor: El solicitante, de nacionalidad española.

-----\*\*\*-----



5

La invención a que se refiere la presente Memoria, constituye una novedad industrial, con características y ventajas que la hacen merecedora del privilegio de explotación exclusiva que por ella se solicita de acuerdo con las prescripciones que establece el vigente Estatuto sobre Propiedad Industrial de 26 de Julio de 1.929, texto refundido, publicado en 30 de Abril de 1.930.-

10

La presente Memoria se refiere a una pieza que se acopla a los casquillos-soportes de lámparas de radio, provisto de contactos naturales para asegurar su posición vertical y como consecuencia el buen contacto necesario, evitando toda excentricidad y movimiento entre dichas lámparas y sus correspondientes soportes.

15

Conviene saber que los soportes referidos se fabrican generalmente de materias plásticas, por lo cual y con el fin de poderlos retirar de los moldes, tienen una cierta concavidad interior que impide la perfecta y segura posición vertical de las lámparas de radio que han de introducirse en ellos.

20

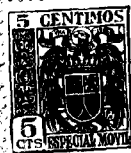
Las consecuencias de estos defectos son que las lámparas están expuestas a salirse de los soportes cuando los aparatos sufren alguna trepidación durante su transporte y que los contactos no funcionan satisfactoriamente.

25

Para evitar estos inconvenientes, se provee a los soportes, de la pieza a que esta Memoria se refiere, la cual mantiene la lámpara en una posición perfectamente vertical y fija dentro de la bequilla de enchufe, fijándola de un modo exacto de tal manera que los contactos queden asegurados, con las correspondientes ventajas para la estabilidad de las lámparas y el seguro transporte del aparato en que estas lámparas están colocadas.

30

Como puede verse por los dibujos que se acompañan, la pieza referida consiste en un anillo (a) que también puede tener cualquiera otra forma equivalente y que está provisto



35 de muescas entrantes por su parte interior. Este anillo se  
acopla a los casquillos-soportes (b). Una muesca (c) tiene  
por objeto determinar exactamente la colocación de la pieza  
acoplada en su respectivo casquillo.

La figura 1ª, muestra una válvula colocada dentro de la  
pieza descrita vista en sección.

40 La figura 2ª. muestra la pieza a que nos referimos,  
vista en planta.

La pieza en cuestión acoplada a los casquillos-sopor-  
tes de las lámparas de radio, aseguran la posición vertical  
de dichas lámparas, evitando que se desvíen a uno u otro la-  
do y como consecuencia permitir el buen contacto necesario,  
45 evitando toda excentricidad entre las lámparas y sus soportes  
ya que impide todo movimiento lateral de dichas lámparas.

Las personas peritas en la materia comprenderán por  
lo que antecede, las ventajas de las piezas en cuestión, que  
vienen a resolver un problema de gran importancia en rela-  
50 ción con el uso de lámparas de contactos naturales. Hasta la  
fecha estas lámparas estaban siempre expuestas a saltarse de  
sus emplazamientos o a desviarse de su posición vertical, lo  
que tiene como consecuencia el peligro de romperse o de que  
los contactos no funcionasen. Basta la interposición de ésta  
55 sencillísima pieza para evitar inconvenientes tan señalados,  
con las consiguientes ventajas para la seguridad del funcio-  
namiento de las lámparas.

Hecha la descripción precedente, es preciso añadir que  
60 los detalles de realización de la idea expuesta pueden va-  
riar, sin que por ello cambie la esencia de la invención, que  
es la que se desprende de los párrafos que anteceden y se  
reivindica en la siguiente

N O T A

65 En resumen: El Modelo de Utilidad que se solicita, re-  
caerá sobre las reivindicaciones siguientes:



70

1ª.- Una pieza acoplada a los casquillos-soportes de lámparas de radio para asegurar su posición vertical, caracterizada porque consiste en un anillo o forma semejante provisto de muescas entrantes por su parte interior que se acopla al casquillo soporte, teniendo una muesca destinada a determinar exactamente la colocación de la pieza acoplada en su respectivo casquillo.

75

2ª.- Una pieza acoplada a los casquillos-soportes de lámparas de radio para asegurar su posición vertical, según la reivindicación anterior, caracterizada porque acoplada a los casquillos-soportes de las lámparas de radio, asegura la posición vertical de dichas lámparas y como consecuencia el buen contacto necesario, al evitar toda excentricidad entre las lámparas y sus soportes e impedir todo movimiento lateral de dichas lámparas.

80

3ª.- Se reivindica, por último, como objeto sobre el que ha de recaer el Modelo de Utilidad que se solicita, "UNA PIEZA ACOPLADA A LOS CASQUILLOS-SOPORTES DE LAMPARAS DE RADIO PARA ASEGURAR SU POSICION VERTICAL".

85

Todo conforme queda descrito en la presente Memoria, que consta de cuatro páginas escritas a máquina y dibujos que se acompañan.

Madrid, 17 de Enero de 1.948

ALFONSO UNGRIA



Fig. 1ª

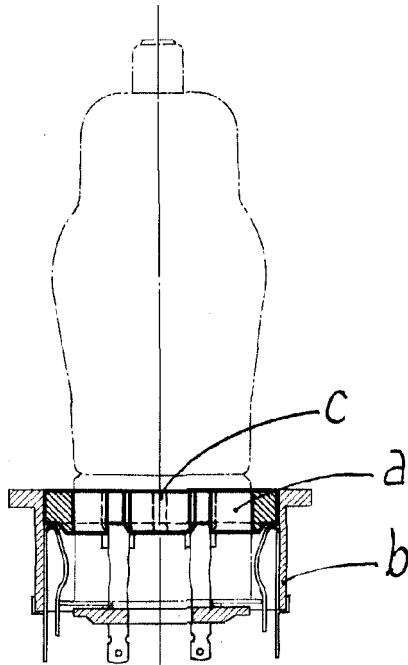
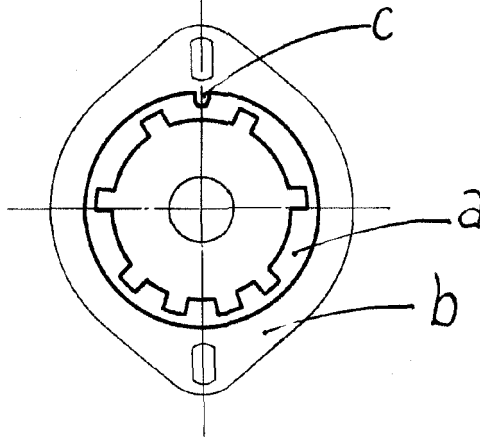


Fig. 2ª



ESCALA VARIABLE

MADRID, 17 DE Mayo DE 1918

ALFONSO UNGRIA