



16534

EB/. =

MEMORIA DESCRIPTIVA

para un modelo de utilidad, por veinte años, por: = Aparato corta -
callos = a favor de Don Carlos Hernández Tomé, residente en Aguilar
de Beasain - Guipúzcoa - Calle José Maria Iturrioz, número 1 - 1ª.

= ! = ! = ! = ! = ! = ! = ! = ! = ! =

El presente modelo de utilidad se refiere a un aparato corta
callos, que sirve para, utilizando las hojas de afeitar, efectuar tal
operación sin peligro de producirse heridas cortantes, lo que unido
a la ventaja de ser aparato práctico y económico hacen de gran interés
5 el modelo que reivindicamos.

Esencialmente consiste en un soporte de la hoja de afeitar,
provisto de mango adecuado, en cuyo soporte mediante enganches o pes -
tañas, se sujeta la referida hoja, cuyos bordes cortantes quedan pro -
tegidos en toda su extensión por los del soporte, excepto en la parte
10 central de uno de ellos en que va practicado un orificio, en forma de
media luna, que sirven para que la parte de hoja que coincide con él
pueda efectuar el corte del callo al mismo tiempo que las partes corta
das se evacuan por tal orificio.

Dentro de las reivindicaciones que establecemos, las dimen -
15 siones, formas y material de que se construya el aparato, serán las
más convenientes en cada caso; ya que cuantas modificaciones se hagan
en su organización y presentación, sin afectar a la esencialidad rei .



vindicada, darán lugar a variantes igualmente comprendidas y protegidas por el presente registro.

En esta idea las adjuntas figuras corresponden únicamente a una forma de ejecución preferente del modelo reivindicado, que no tiene carácter alguno limitativo, sino únicamente el de un ejemplo de
5 realización que aclare y concrete esta memoria descriptiva.

La figura 1 representa el corte transversal del soporte de la hoja de afeitar, por la parte en que aquel va vaciado, para dejar libre el trozo de filo que se utiliza en la operación.

10 La figura 2, en perspectiva esquemática, muestra el conjunto del aparato.

Con referencia a dichas figuras, y a los números que sobre ellas designan las distintas partes del aparato, su descripción es como sigue:

15 El mango 1 va unido al soporte 2 o parte de apoyo de la hoja de afeitar 3, que efectuara el corte de los callos con la parte 5 de su filo.

Dicha hoja de afeitar 3 va sujeta en el soporte 2 mediante las pestañas o enganches 4 que se introducen en los correspondientes
20 orificios de que van provistas todas las hojas.

El orificio semicircular 6, practicado en la parte 2 del aparato, tiene como hemos indicado el doble objeto de permitir que la parte 5 del filo de la cuchilla de afeitar corte y deje lugar para la evasión de la partícula de callo cortada.

25 En 7 se indica la disposición que toma la hoja, abombada hacia el interior, cuando no se va a efectuar corte; es decir, entonces se introduce en el agujero 6, quedando al ras del apoyo 2, con lo que se evita que se puedan producir cortaduras.

16534



3. -

N O T A

El presente modelo, consta de las siguientes reivindicaciones:

5 1. - Aparato corta callos, caracterizado por que esta constituido por un soporte, provisto del oportuno mango, que sujeta una hoja de afeitar de tipo corriente, mediante enganches o pestañas y rebasa y protege sus bordes cortantes en toda su extensión, excepto en la parte central de uno de ellos, en la cual lleva practicado un orificio de forma apropiada para que la parte de hoja que coincide con
10 él pueda efectuar el corte del callo, a la vez que tal orificio sirve para la evacuación de la partícula cortada.

2. - Aparato corta - callos -

Según se describe y reivindica en esta memoria descriptiva y se ilustra y detalla en los planos reglamentarios que se acompañan.

15 La cual consta de tres hojas, foliadas y escritas a máquina por una sola de sus caras.

Madrid, a 16 de Enero de 1948.

16534

16534



Fig. 1ª

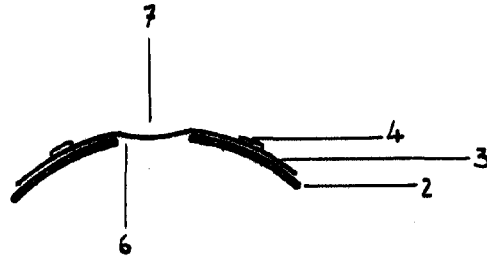
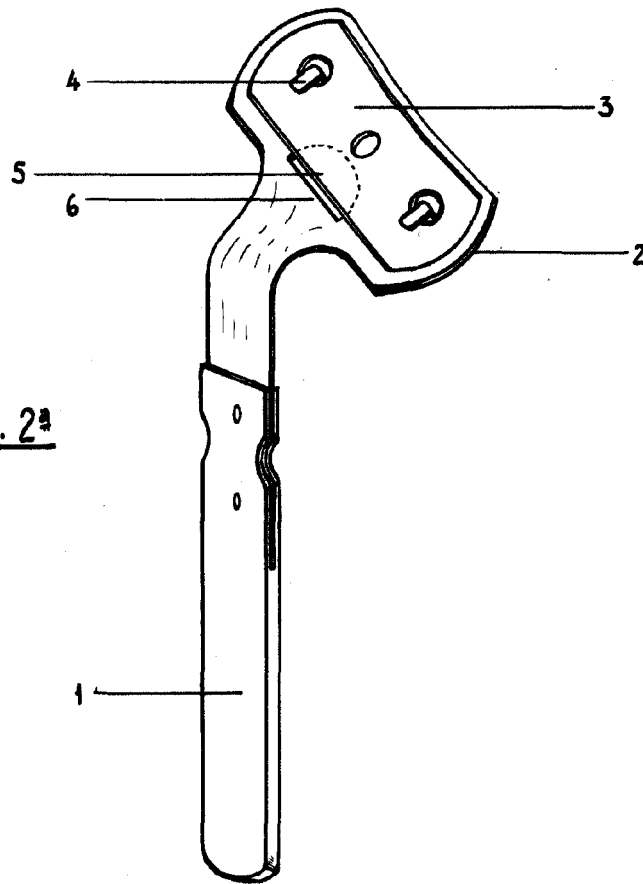


Fig. 2ª



ESCALA VARIABLE

Cluny