



H/V.

16521

MEMORIA DESCRIPTIVA

que se acompaña a la solicitud de un modelo de utilidad por veinte años en España, por: "Cierre para ventana y similares", a favor de Don Reduán García de Legarda, residente en Bilbao (Vizcaya) R. Arias, núm. 6.-

=====

El presente modelo de utilidad se refiere, a un cierre para sujetar la hoja de la ventana a su marco, u otro fin análogo, cuyo cierre tiene sobre todos los empleados hoy día la ventaja de ocupar menos sitio y tener mejor presentación.

5 Para mayor claridad y concreción de esta memoria descriptiva, expondremos las características del cierre que reivindicamos con referencia a las adjuntas figuras, correspondientes a unas de sus formas de ejecución preferentes, pero que no tienen carácter alguno limitativo, sino únicamente el de ejemplo de realización a los fines indicados, ya que tanto en la forma y dimensiones de las distintas partes
10 del cierre, como en los materiales de que se le construyan y en otros



detalles de presentación u organización, se atenderá en cada caso a las conveniencias de la aplicación concreta de que se trate y mientras las modificaciones introducidas no afecten a la esencialidad reivindicada darán lugar a variantes del cierre igualmente comprendidas y protegidas por el presente registro.

La figura 1ª representa en perspectiva esquemática, el cierre en la posición correspondiente a mantener cerrada la ventana o similar de que se trate.

La figura 2ª muestra de modo análogo la disposición del cierre cuando en la operación de abrirle sus ganchos se sueltan de los correspondientes enganches en el marco de la ventana o similar.

Con referencia a dichas figuras, y a los números que sobre ellas designan las distintas piezas que forman el cierre, su descripción es como sigue:

La caja 1 del cierre fija a la puerta de la ventana aloja longitudinalmente la varilla 6 que va de arriba abajo de la puerta ventana y que en sus extremos tiene los ganchos 7, en correspondencia con los pernos o enganches 8. Dicha caja se sujeta a la puerta de la ventana por tornillos o similares que pasan por los taladros 9.

A la indicada varilla 6 va unida la manilla 3 por un eje con remache 5 que la permite girar, manejándola por el botón o agarradero 4. La misma caja 1 lleva la pestaña o encaje 2 para sujeción de la referida manilla en la posición de cierre.

El funcionamiento del cierre descrito se comprende fácilmente a la vista de las indicadas figuras; supuesta cerrada la ventana, cierre en la posición de la figura 1ª, se toma la manilla 3 por el agarradero 4 y se la gira en el sentido de la flecha A, hasta que quede sensiblemente horizontal, con lo cual su eje de giro, y parte de la palanca que le rodea, puede entrar en el vaciado que al efecto lleva preparado la caja 1 y pasar de la posición B a la C con lo cual los



ganchos 7 se sueltan de los enganches 8, y la puerta ventana queda en libertad de separarse del correspondiente marco.

5 La varilla 6, como en otras disposiciones similares, tendrá los soportes guías intermedios que sean necesarios según su longitud.

Como se ve por la descripción que antecede la misma caja del cierre tiene la pestaña de sujeción de la manilla de modo que el conjunto ocupa muy poco sitio y tiene una buena presentación.

N O T A.-
 =====

10 El presente modelo de utilidad comprende las siguientes reivindicaciones:

15 1.- Cierre para ventana y similares caracterizado porque está constituido por una caja que aloja longitudinalmente parte de la varilla que lleva en los extremos los ganchos de cierre; la cual va unida al eje de giro de la manilla que sirve para moverla, presentando la caja el vaciado correspondiente al movimiento de dicho eje, en la operación de abrir, y una pestaña que sirve de encaje a la referida manilla y la sujeta en la posición correspondiente a que los ganchos sujeten la puerta o similar en que el cierre vaya montado.

20 2.- Cierre para ventana y similares.

Según se describe y reivindica en la presente memoria descriptiva y se ilustra con los dibujos que a la misma se acompañan.

Consta esta descripción de tres hojas foliadas y escritas a máquina por una sola de sus caras.

Madrid, a 14 de Enero de 1948.

GUILLERMO ROEB

p. p.

16521

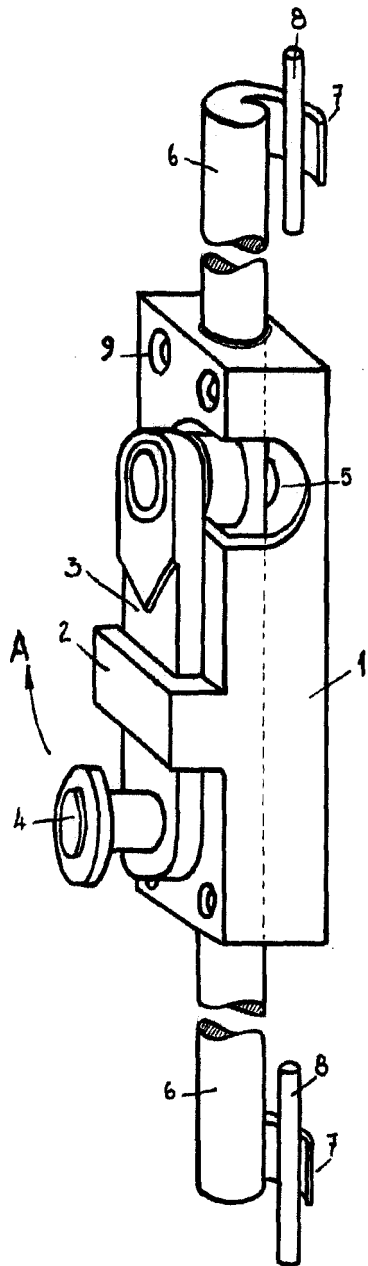


Fig. 1ª

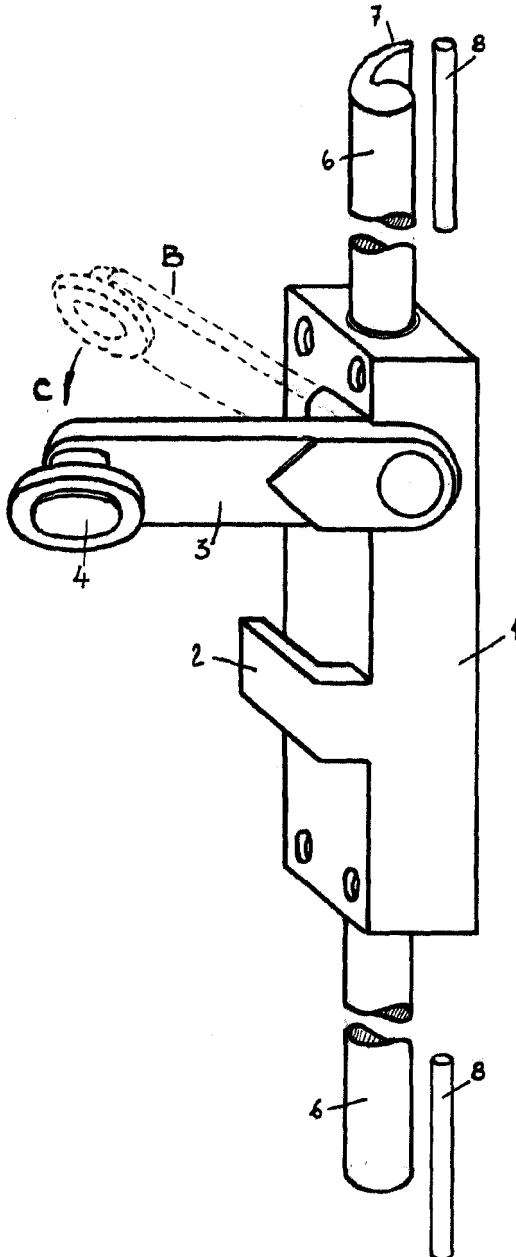


Fig. 2ª

ESCALA VARIABLE
GUILLERMO ROEB

P. D.