

16517



M O D E L O
D E
U T I L I D A D

para "UN DISPOSITIVO LANZADOR DE GOTAS LIQUIDAS A PRESION",
a favor de Don Pedro Pere Parera, domiciliado en Barcelona,
calle Vilana, nº 10.

•
- . -

MEMORIA DESCRIPTIVA

La presente invención se refiere a un dispositivo lanzador de gotas líquidas a presión.

5. Se caracteriza por constar de un cilindro y émbolo, desplazable éste a voluntad, y el conjunto totalmente sumergido en el líquido a proyectar, el cual tiene facilidad para entrar en el cilindro cuando está el conjunto en reposo, pero que, mediante presión sobre el émbolo, sale lanzado en gotas a través de un delgado conducto, motivado por la presión ejercida sobre el émbolo, y por la diferencia de diámetros entre éste y el orificio del conducto de salida.

10. El dispositivo puede ser acondicionado en cualquier receptáculo, por ejemplo, en cajas manuales, utilizándolas como perfumadores en recipientes de bolsillo, como medios de utilización de insecticidas o similares, o bien en juguetaría, tal como en pistolas, que por la circunstancia expre-

15.

16517



sada puede decirse que están provistas de un proyectil líquido de gran alcance, y en la cual la repetición de los tiros depende de la capacidad interior de la misma, o sea que puede suponerse por término medios unos 250 tiros.

5. Para facilitar la explicación, se acompaña a la presente memoria una lámina de dibujos, en la cual se ha representado un caso de ejecución, que se cita solamente a título de ejemplo.

En el dibujo:

10. la figura representa el dispositivo aplicado a un receptáculo en forma de pistola.

Consiste el modelo en un cilindro -1-, en el cual puede moverse el émbolo -2-, dotado de cuero o fieltro obturador -3-. Este émbolo lleva un vástago -4-, provisto de resorte -5-, que se apoya en una placa fija -6- de obturación de la embocadura -7-, que es guía del émbolo en el receptáculo.

15.

El cilindro -1- tiene su borde dotado de cortes -8-, los cuales, en la posición que indica la figura, dejan entrar el líquido del receptáculo P al interior del cilindro, quedando todo inundado.

20.

El cilindro, a su vez, tiene en su generatriz superior, cerca del fondo, un orificio -9-, al cual está acoplado un tubo -10-, que atravesando el receptáculo, llega a la boquilla -11- de expulsión.

25.

En el caso de la figura, el accionamiento del émbolo se verifica por medio de una palanca -12-, que se presiona con los dedos y recupera su posición debido al resorte -5-.

Cada presión sobre la palanca -12- provoca la entrada del émbolo en el cilindro. En este momento, el propio ém-

30.

16517



5. El émbolo cierra los orificios o cortes -8- y presiona al líquido contenido, el cual, en combinación con el aire, que en pequeña cantidad existe en el fondo del cilindro y tubo, da lugar a compresiones del mismo, que ocasionan el lanzamiento de gotas por la boquilla -11-, no en chorro continuo, sino por gotas, tantas como impulsos se den al émbolo.

10. El modelo, dentro de su esencialidad, puede ser llevado a la práctica en otras variaciones, a las cuales alcanzará igualmente la protección que se recaba. Podrá, pues, ser construido en cualquier forma y tamaño, utilizando para su fabricación los materiales convenientes: por ejemplo, resinas plásticas moldeadas u otros, aunque también puede emplearse el metal, total o parcialmente: por quedar todo ello comprendido dentro del espíritu de las reivindicaciones.

N O T A

15. Descrito el objeto y utilidad de la invención, lo que se declara como no divulgado ni practicado en España, comprende las siguientes reivindicaciones:

20. 1ª.- Un dispositivo lanzador de gotas líquidas a presión, caracterizado esencialmente por componerse de un émbolo y cuerpo de bomba, ambos sumergidos en el seno del líquido de un receptáculo, que puede tener formas muy diversas y distintas aplicaciones, siendo accionado el émbolo desde el exterior, recuperando automáticamente su posición inicial, merced a un muelle apropiado.

25. 2ª.- Un dispositivo según la anterior reivindicación, en el cual, el cilindro o cuerpo de bomba, presenta el fondo cerrado

16517 14



y el borde opuesto dotado de cortes u orificios para el paso del líquido.

5. 3ª.- Un dispositivo según las reivindicaciones que preceden, en el cual, el cilindro, cerca de su fondo y en dirección normal a su superficie, presenta un conducto o varios de pequeña sección, que se prolongan mediante un tubo delgado a través del líquido en que está sumergido el conjunto, hasta una boquilla de salida.

10. 4ª.- Un dispositivo según las reivindicaciones que preceden, en el cual, el émbolo, en su posición saliente o de reposo, deja libres los orificios o cortes de la boca del cilindro, pero los obstruye o cierra tan pronto como se le hace entrar en dicho cilindro.

15. 5ª.- Un dispositivo según las precedentes reivindicaciones, en el cual, la presión que ocasiona la entrada del émbolo en el cilindro, provoca la expulsión violenta de una gota de líquido por el conducto de salida, siendo preciso repetir la maniobra para la salida de otra gota, haciendo imposible la salida del líquido aún que se vierta boca abajo, arriba, o cualquier inclinación, pudiéndose con este dispositivo disparar una gota tras otra, con intervalo a distancia, y a todas direcciones, incluso en posición vertical.

20. 6ª.- Un dispositivo lanzador de gotas líquidas a presión.

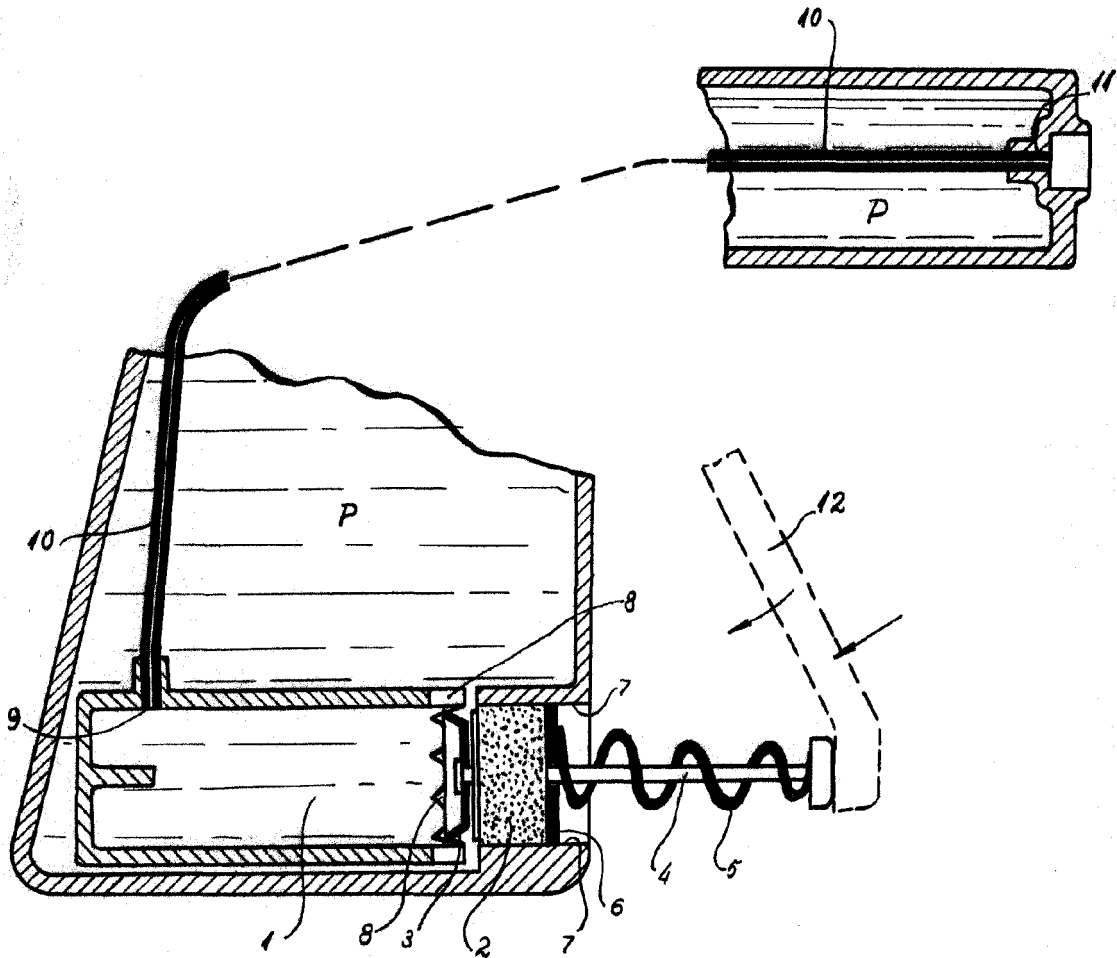
25. Según se describe y reivindica en la presente memoria descriptiva, que consta de cuatro hojas, foliadas y escritas a máquina por una sola cara, acompañadas de una lámina de dibujos.

Madrid, a 14 de enero de 1948.

PEDRO PERE PARERA.

p. a.

6.5.91



Madrid, 14 Enero 1948

Jaime Isery

p.p.