



16513

H/V.

MEMORIA DESCRIPTIVA

que se acompaña a la solicitud de un modelo de utilidad por veinte años en España, por: "Tostador de café o similares", a favor de la firma Industrias Luke, S. A., residente en Bilbao (Vizcaya) Gordoniz, 22.-

=====

El presente modelo de utilidad se refiere a un tostador de café o similares, que tiene la ventaja sobre los conocidos de permitir un tostado uniforme mediante una hélice dispuesta de modo que durante la operación levanta y mezcla los granos, evitando que por el prolongado contacto con la superficie caliente se quemen los próximos a ella, mientras los mas alejados se tuestan insuficientemente.

Para mayor claridad y concreción de esta memoria descriptiva expondremos las características del modelo reivindicado con referencia a la adjunta figura correspondiente a una de sus formas de ejecución preferentes; pero que no tienen carácter alguno limi-



tativo, sino únicamente el de ejemplo de realización a los fines indicados, ya que tanto en la forma y dimensiones de sus distintos elementos, como en los materiales empleados en su construcción, mecanismos de propulsión y otros detalles de presentación u organización, pueden hacerse cuantas modificaciones sean pertinentes para cada aplicación concreta y, mientras no afecten a la esencialidad reivindicada, darán lugar a variantes igualmente comprendidas y protegidas por el presente registro.

La figura representa en perspectiva (su mitad izquierda) y corte por un plano diametral (que se supone lo es también del asa y manilla de accionamiento), un tostador del modelo a que nos referimos.

Con referencia a dicha figura, y a los números que sobre ella designan las distintas piezas y elementos del aparato representado, su descripción y funcionamiento es como sigue:

A la base o pedestal 1 va unida por sencillito enchufe la funda cilíndrica 2 que cubre el mecanismo propulsor del aparato, que puede ser, como en el caso de la figura, un sencillito dispositivo de mano o un motor de características y acondicionamiento adecuados.

Sobre la funda y también enchufada va la parte principal del aparato, constituida por las partes 3 y 4. Esta última es el recipiente en el cual se coloca el café o producto a tostar, en el fondo de este recipiente gira, como en seguida vamos a ver, la hélice 7 que levanta y mezcla los granos. En la parte 3 va la resistencia 17 que proporciona el calor para la tostación, el cual se reparte y regulariza por la pieza 18.

La hélice 7 va montada sobre el eje 9, que descansa por su parte inferior en el tornillo de ajuste 12 y es solidaria del piñón 16 que engrana con el 15 montado en el eje 8 (que soporta el doble moyú 10) de la manilla 5, cuya empuñadura gira alrededor del



eje 6.

Complementan la disposición el asa 11 y la tapa de quita y pon 13 con su agarradero 14; la parte cóncava de aquella presenta orificios para la salida del vapor de agua desprendido en el tueste.

El funcionamiento del aparato es evidente; lleno el recipiente 4 del producto a tostar y conectada la resistencia 17 a su circuito de alimentación, girando suavemente mediante la empuñadura 5 el eje 8 lo hace también el 9 y por lo tanto la hélice 7 que remueve el producto que se tuesta evitando que se quemen los granos de la parte inferior, alternando los que están en contacto directo con la superficie calentada por dicha resistencia y proporcionando por tanto un tostado uniforme inigualado con las disposiciones actuales.

N O T A.-
 =====

El presente modelo de utilidad comprende las siguientes reivindicaciones:

1.- Tostador de café o similares, caracterizado porque ajustada debidamente al fondo del recipiente que contiene el producto que se tuesta se mueve, girando suavemente, una hélice accionada a mano, o por motor adecuado, mediante mecanismos convenientes; yendo situada debajo de ese fondo la resistencia eléctrica que proporciona el calor necesario para la tostación.

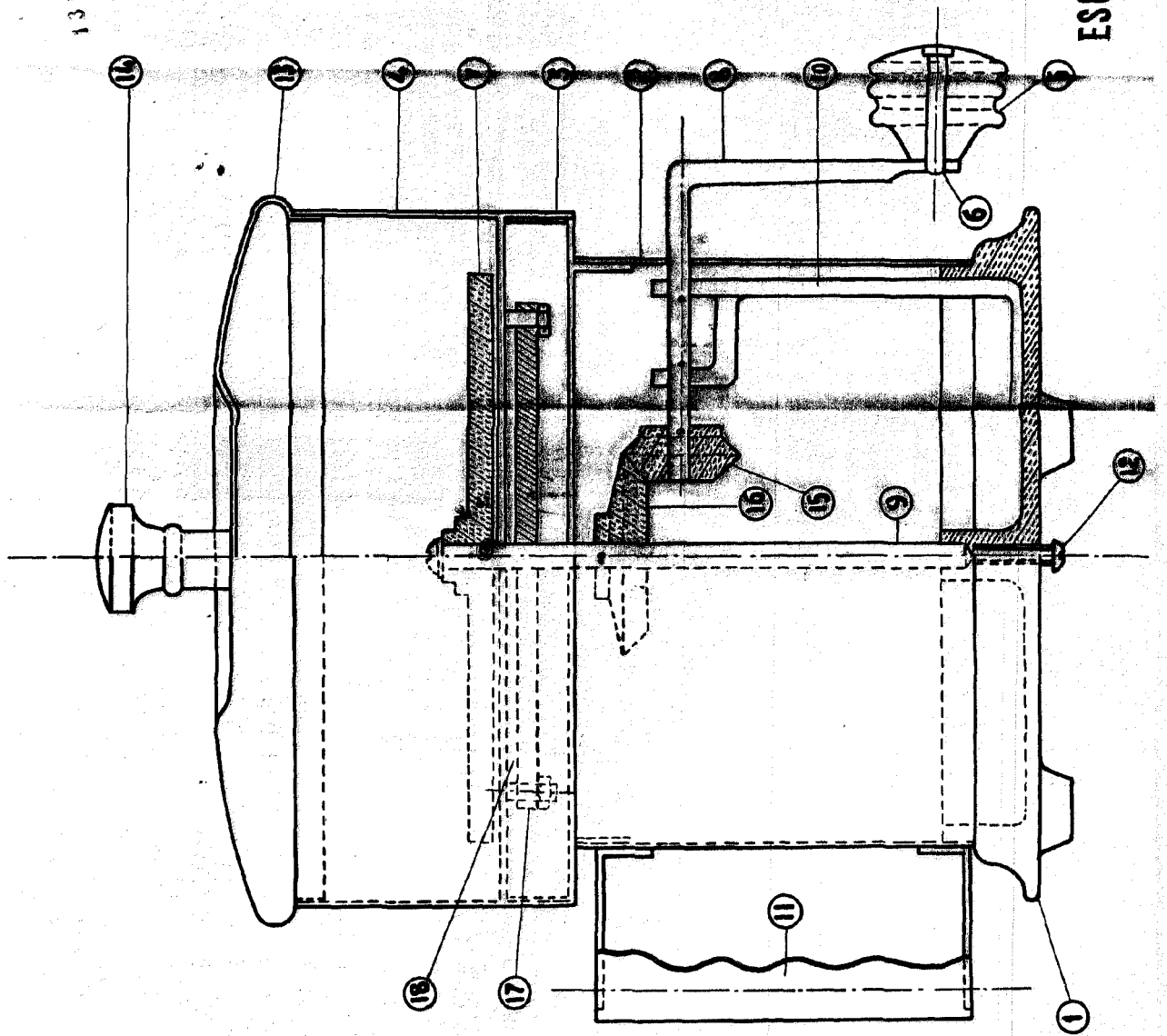
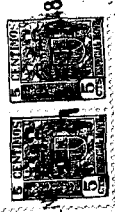
2.- Tostador de café o similares.

Según se describe y reivindica en la presente memoria descriptiva y se ilustra con los dibujos que a la misma se acompañan.

Consta esta memoria de tres hojas foliadas y escritas a máquina por una sola de sus caras.

Madrid, a 17 de Enero de 1948.

16513



ESCALA VARIABLE
Willy