

16510



H/V.

MEMORIA DESCRIPTIVA

que se acompaña a la solicitud de un modelo de utilidad por veinte años en España, por: "CEPILLO CON PEINE", a favor de Don José M^a. Fernández Latorre, residente en Bilbao (Olaveaga).-

=====

El presente modelo de utilidad se refiere a un cepillo de cabeza con peine, en que éste se coloca en una canal o ranura dispuesta al efecto en el cepillo, de modo que el útil así formado sirve para practicar con toda facilidad, higiene y perfección simultáneamente el peinado y alisado del pelo.

Es decir, el modelo que reivindicamos consiste en un cepillo de cualesquiera de las formas habituales de los que se utilizan para la cabeza, al cual se adiciona un peine de características adecuadas, que se sujeta sea encajado a cola de milano en una canal practicada al efecto en el cuerpo del cepillo, sea introduciéndole en una ranura longitudinal que pasa de parte a parte dicho cuerpo y en la que se encaja por topes dispuestos al efecto. Además, también las cerdas del cepillo se pueden disponer en piezas que se sujetan al cuerpo del mismo, entrando en canales longitudi-



nales a cola de milano. Si tales canales sirven indistintamente para el peine y para las piezas que soportan las cerdas del cepillo las posibilidades del conjunto aumentan de modo muy ventajoso.

5 Como hemos indicado, el cepillo mejorado que reivindicamos puede adquirir cualquiera de las formas usuales en estos útiles de aseo, hacerse de los materiales mas apropiados en cada caso y modificar los detalles de su presentación u organización de acuerdo con las variedades indicadas; pero mientras tales modificaciones no afecten a la esencialidad reivindicada darán lugar a variantes igualmente comprendidas y protegidas por este registro.

10 En esta idea, las adjuntas figuras corresponden únicamente a una forma de ejecución sin carácter alguno limitativo, que presentamos a título de ejemplo de realización para mayor claridad y concreción de esta memoria descriptiva.

15 La figura 1ª presenta en perspectiva la vista, por el lado de las cerdas, de un cepillo del modelo que reivindicamos, provisto en su cuerpo de canales para la sujeción a cola de milano del lomo de la armadura del peine y de las piezas o listones que soportan las cerdas.

20 La figura 2ª, en sistema análogo de representación, corresponde a un cepillo con ranura longitudinal para la colocación y sujeción del peine que se incluye en la misma figura.

25 La figura 3ª muestra también la vista por el dorso de otro tipo de cepillo y del peine que se coloca en él introducido en una ranura diametral practicada al efecto en aquel.

Con referencia a dichas figuras, y a los números que sobre ellas designan las distintas partes de las formas de ejecución representadas, la descripción de éstas es como sigue:

30 En la primera de ellas en el cuerpo 1 del cepillo van practicadas las canales 2, que alojan el lomo 4 del peine (a cuyo efecto dicha canal y ese lomo tienen las formas correspondientes



al debido acoplamiento y sujeción) y los soportes de la cerdas 3.

En el caso de la figura 2 el cuerpo 5 del peine lleva practicada la ranura longitudinal 6 para la colocación del peine 7 que se sujeta por su parte anterior mediante la muesca 8 que tiene su correspondiente encaje en el borde anterior del extremo de la citada ranura 6. Esta forma es compatible con que las cerdas se sujeten como se ha dicho para la representada en la figura 1ª o de modo usual.

Finalmente, en la forma representada en la figura 3, el cuerpo 9 del cepillo lleva practicada la ranura 10 para alojar el peine 11 que se sujeta mediante los topes 12.

N O T A.
=====

El presente modelo de utilidad comprende las siguientes reivindicaciones;

1.- Cepillo con peine caracterizado porque el cuerpo del cepillo lleva practicadas canales longitudinales de forma adecuada, para alojar y sujetar a cola de milano el lomo de la armadura de un peine, y las piezas o listones de forma análoga que soportan las cerdas, de modo que unos y otros elementos pueden ser intercambiables.

2.- Cepillo con peine según la reivindicación anterior, caracterizado porque el cuerpo del cepillo y su mango tienen una ranura longitudinal que aloja el lomo y mango de un peine adecuado, el cual se sujeta mediante una muesca practicada en su parte anterior que encaja en el borde del ángulo superior de la citada ranura.

3.- Cepillo con peine según la reivindicación anterior, caracterizado porque el cuerpo del cepillo (cuando éste está desprovisto de mango) lleva una ranura según su eje mayor para alojar

16510

4.-



el cepillo, el cual se sujeta en ella mediante topes o encajes dispuestos al efecto en sus extremos.

4.- Cepillo con peine.

Según se describe y reivindica en la presente memoria descriptiva y se ilustra con los dibujos que a la misma se acompañan.

Consta esta memoria de cuatro hojas foliadas y escritas a máquina por una sola de sus caras.

Madrid, a 12 de Enero de 1948.



Fig.1

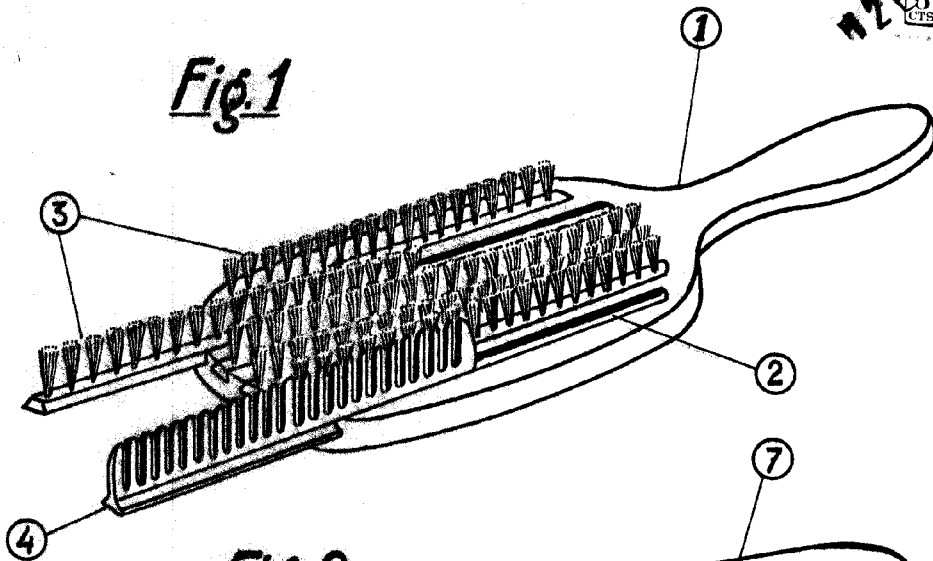


Fig.2

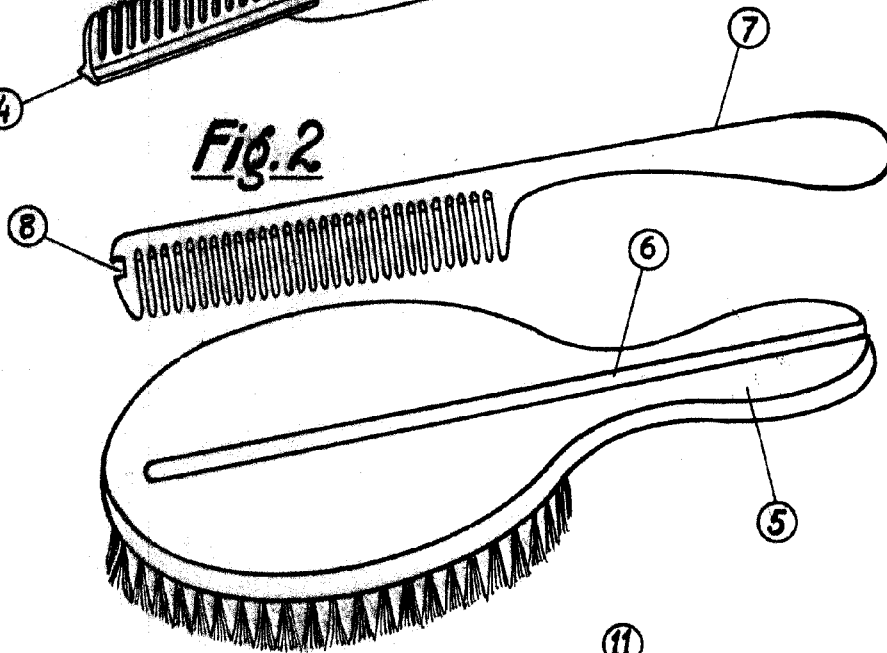
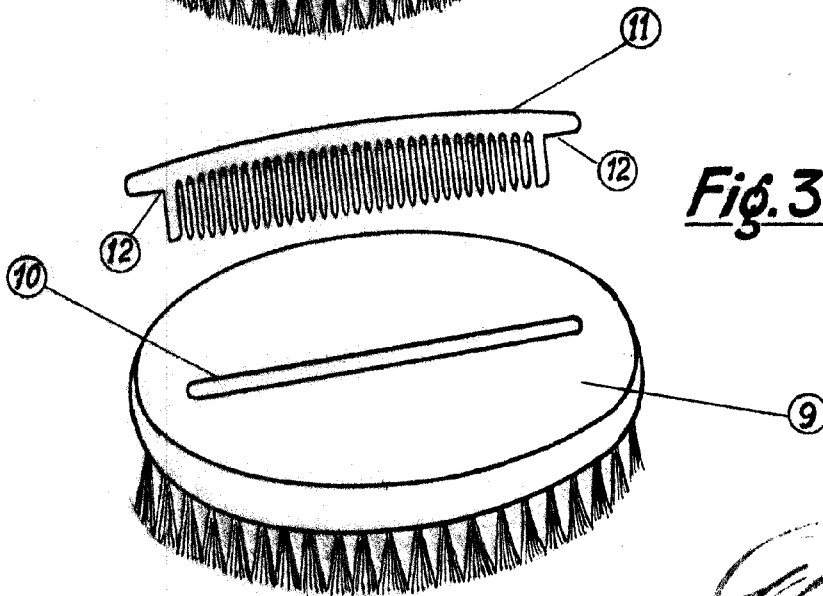


Fig.3



Escala
ESCALA VARIABLE