

16499
16499



EE/.

MEMORIA DESCRIPTIVA

para un Modelo de Utilidad por veinte años, por: = ABRE LATAS =
a favor de Don José Luis Gregorio Ruiz, residente en Bilbao - Viz -
caya - Jardines, 10 - 2ª izqda. =

= = = = =

El presente modelo de utilidad se refiere a un abre latas
de especial aplicación para el caso en que son numerosas las que
hay que abrir (como hoteles, bares, restaurantes, etc. etc.,) que
se caracteriza por la rapidez y perfección con que efectúa su tra -
5 bajo, dejando las latas abiertas sin residuos cortantes en sus bo -
cas por lo que quedan en perfectas condiciones para su aprovecha -
miento.

Para mayor claridad concretaremos las características del
abre latas reivindicado con referencia a las adjuntas figuras, co -
10 rrespondientes a una de sus formas de ejecución preferentes, pero
que no tiene carácter alguno limitativo, ya que tanto en su forma
y dimensiones, como en los materiales de que se le construya y en
otros detalles de presentación y organización, pueden hacerse cuan -
tas variaciones sean oportunas para adaptarle a la aplicación con -
15 creta de que se trate y mientras tales modificaciones no afecten a



la esencialidad reivindicada darán lugar a variantes igualmente comprendidas y protegidas por el presente registro.

5 La figura 1 muestra la perspectiva del aparato abre latas en disposición de reposo; es decir, antes de prepararle para comenzar su trabajo.

La figura 2, en análogo sistema de representación, corresponde a la disposición que adopta cuando esta abriendo una lata. (El corte que acompaña a esta figura, esta practicada por un plano vertical, perpendicular al eje 13).

10 Con referencia a dichas figuras, y a los números que sobre ellas designan las distintas piezas y elementos del abre latas, su descripción y funcionamiento es como sigue:

El soporte 1 del aparato presenta una cuña que encaja en la pieza 2 fijada en la pared o lugar oportuno. En el otro extremo de dicho soporte van dispuestos la ruleta dentada 4, montada en el eje de la palanca de accionamiento 3. Encima de estos elementos, el eje 10 soporta la ruleta cortante 5 giratoria alrededor del vástago del tornillo 16 de sujeción.

20 Ese eje 10 atraviesa el balancín 12, giratorio alrededor del eje 13, y que en su interior aloja el muelle 11 que impulsa hacia fuera a la ruleta 5. Ese balancín 12 tiene un corte helicoidal, que se corresponde con el del cuerpo de la palanca 6, montada también en dicho eje 10; además ese cuerpo 6 es solidario de la leva 7 que mediante la pieza 8, impulsada por el resorte 9, sirve para sujetar la palanca 6 en la posición de trabajo.

25 La pieza 14, impulsada por el muelle 15 sirve para sujetar el reborde de la lata que se abre, contra la ruleta dentada 4.

Colocada la lata o bote que se ha de abrir debajo de la ruleta cortante 5 (contra la que le oprime la chapita 14) que gira sobre sí misma como hemos indicado, se gira la palanca 6 unos 180° con lo que la parte en hélice del muñón de esta palanca empuja la corres-



3. -

pondiente de la misma forma del balancin 12 y se oprime la mencionada ruleta 5 contra el borde de la lata que se desea abrir. La palanca 6 se queda sujeta en esa posición por la leva 7 presionada por la pieza 8 impulsada por el muelle 9.

5 Así dispuesto el aparato, se gira la ruedecilla 4 dentada mediante la manivela 3 con lo que sus dientes hacen correr la lata cuya tapa se ha de cortar separandose esta por la acción de la mencionada ruleta 5.

10 Una vez terminada la operación se levanta la palanca 6 con lo que queda suelta la lata ya cortada la tapa y se retira la ruedecilla 5 por la acción combinada de las partes en hélice de las piezas 12 y 6 y del muelle 11.

 N O T A

15 El presente Modelo de utilidad, consta de las siguientes reivindicaciones:

1. - Abre latas, caracterizado por que esta constituido por un soporte que por un lado presenta una cuña (para su encaje en una pieza dispuesta al efecto en la pared o lugar apropiado) y por el otro un alojamiento para el eje común de una ruedecilla dentada y de la correspondiente manivela de accionamiento y otro para el eje, transversal con el anterior, de una pieza montada en balancin que aloja parte del eje de la ruleta cortante.

20

2. - Abre latas, según la anterior reivindicación, caracterizada por que dicha pieza en balancin aloja en su interior un muelle que impulsa hacia fuera el eje de la ruleta cortante, por el lado que lleva esta;

25

3. - Abre latas, según la anterior reivindicación, caracterizado por que la pieza en balancin, por el lado contrario al de

16499
16499



4. -

la ruleta cortante, tiene un corte helicoidal que se corresponde con otro análogo practicado en la parte de la palanca de accionamiento del dispositivo, atravesada por el eje de la referida ruleta.

5 4. - Abre latas, según la anterior reivindicación, caracterizado por que esa palanca de accionamiento lleva una leva que, con una pieza impulsada por un muelle y colocada en el soporte del aparato, sirve para fijar la palanca en la posición correspondiente a que la ruleta cortante efectue su trabajo.

10 5. - Abre latas, según las reivindicaciones anteriores, caracterizado por que debajo de la ruleta dentada va dispuesta una pieza o chapa impulsada por un muelle de modo que comprime el borde de la lata o bote que se abre contra dicha ruleta, cuando aquella se coloca en la forma conveniente para efectuar el trabajo de abrirla.

15 6. - Abre latas -

Según se describe y reivindica en esta memoria descriptiva y se ilustra con los planos que se acompañan reglamentarios.

La cual consta de cuatro hojas, foliadas y escritas a máquina por una sola de sus caras.

Madrid, 9 de Enero de 1948.

16499

16499



Fig. 1

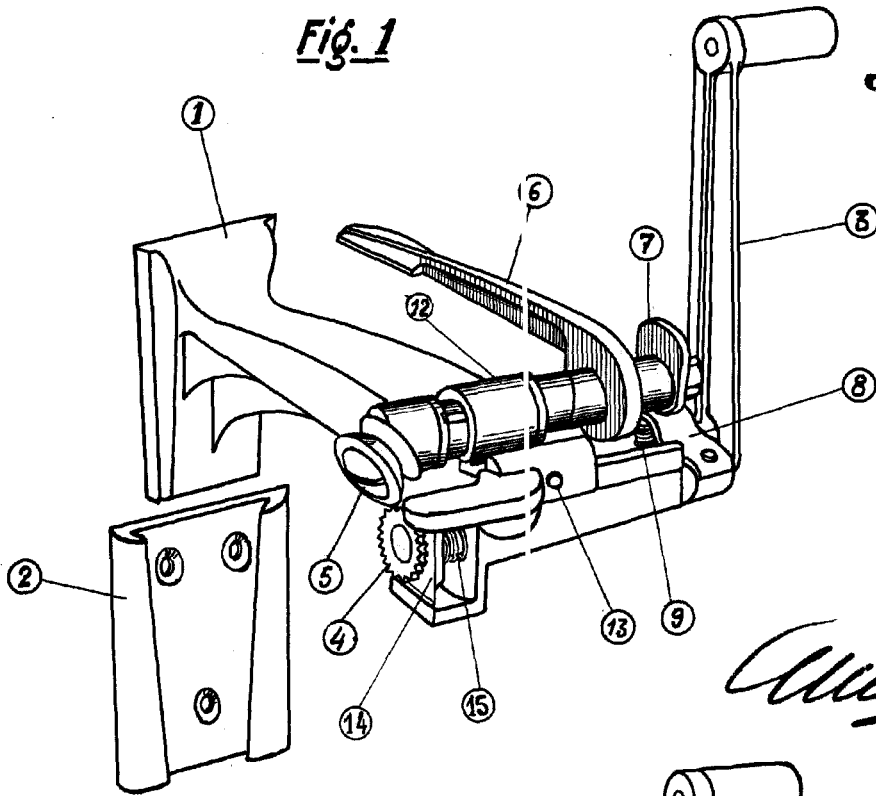


Fig. 2

