

16498

- 1 -



16498

MEMORIA DESCRIPTIVA

que se acompaña

a la solicitud de

Un MODELO DE UTILIDAD, por VEINTE AÑOS en ESPAÑA,

a favor de

D. EMILIO DOMINGUEZ DOMINGUEZ, residente en MADRID,

calle Francos Rodríguez, 10

por

"UNA CAJA PLEGABLE E INVOLABLE PARA DIFERENTES USOS".

Inventor: El solicitante de nacionalidad española.

-----\*\*\*\*-----

La invención a que se refiere la presente Memoria, constituye una novedad industrial, con características y ventajas que la hacen merecedora del privilegio de explotación exclusiva que por ella se solicita, de acuerdo con las prescripciones que establece el vigente Estatuto sobre Propiedad Industrial de 26 de Julio de 1.929, texto refundido, publicado en 30 de Abril de 1.930.

La caja plegable e inviolable que vamos a describir, se representan en los dibujos que se acompañan, referentes a varios modos de realización de la idea. Esta caja tiene muchas aplicaciones, siendo una de las más interesantes, la de servir para el envío del calzado. Su finalidad es economizar gastos, ya que se trata de una caja que se fabrica con muy poca madera y sin clavos. Por añadidura, se puede plegar y, por consiguiente, transportar con gran facilidad. Hay que añadir la ventaja de que resulta completamente inviolable, tal como veremos.

Según indica la figura 1<sup>a</sup>, la caja forma en general un paralelepípedo compuesto de seis lados, cada uno de los cuales está constituido por un marco o bastidor de cuatro lados. Estos marcos se cubren con arpillera, cartón, tela metálica o un material análogo, con lo cual el peso de la caja será considerablemente reducido. La sujeción de unos lados con otros, se hace, según indica la figura 1<sup>a</sup>, por medio de las bisagras (B) que unen la base con los dos lados contiguos laterales. La tapa entra en sus lugares porque tienen practicados en sus bordes unos salientes que se ajustan a acanaladuras correspondientes, provistas en los bordes de los lados contiguos. Estas acanaladuras se ven claramente en la figura 1<sup>a</sup>, en donde se han representado con la letra F. Del mismo modo, se colocan los marcos laterales más pequeños, los cuales, además, se sujetan por medio de las hembrillas representadas con la letra A en la figura 1<sup>a</sup>, que se corresponden con los ganchos

35 D, de la figura 2<sup>a</sup>. La inviolabilidad de la caja se asegura por medio de las hembrillas E, (Figura 2) que se utilizan para sujetar un precinto.

40 Una variante de realización de esta idea es la de sustituir las bisagras por medio de hembrillas como las representadas en la figura 3<sup>a</sup>, las cuales se sitúan en los lugares marcados con líneas gruesas en la figura 4<sup>a</sup>. De este modo se consigue también un perfecto cierre, siendo ventajoso en ocasiones utilizar esta forma.

45 También es posible, y conveniente a veces, otro cierre que se efectúa proviendo a cada uno de los ángulos diedros formados por la base y la tapa con los lados mayores, de acanaladuras en forma de cola de milano en las que entran por deslizamiento los salientes correspondientes previstos en los cantos de los lados, tal como se representa en la figura 5<sup>a</sup>. La caja se cierra por la colocación, siguiendo el mismo sistema, de los lados menores, hecho lo cual puede colocarse el precinto lo mismo que en los casos ya explicados.

50 Las ventajas de la utilización de la caja descrita en cualquiera de sus formas, consisten, como ya se ha indicado, en la considerable economía en madera, ya que solamente es necesario fabricar con este material los marcos de cada lado, y la parte interior se cubre con arpillera, cartón, tela metálica, etc. En segundo lugar, se evita el empleo de los clavos, que, como es sabido, alcanzan un precio muy elevado, y se hace innecesario también el utilizar tornillos y precintos metálicos. Otra ventaja es la posibilidad de transportar la caja plegada abatiendo los dos lados laterales sobre los de base y colocando encima los dos lados menores. De esta manera se forma un bloque compacto que ocupa poquísimos espacio y hace posible el devolver la caja a su punto de procedencia una vez que se ha retirado de ella la mercancía, lo que permite a su vez utilizar la caja tantas veces como se estime necesa-

70

rio, ya que su duración es muy larga. Ventaja de gran importancia es también la inviolabilidad que se asegura a la caja, ya que cualquier sustracción de su contenido queda manifiesta por la rotura de sus lados o de su precinto, lo que permite al destinatario no recibir la mercancía si la caja no se encuentra en perfectas condiciones.

75

Hecha la descripción precedente es preciso añadir, que los detalles de realización de la idea expuesta pueden variar sin que por ello cambie la esencia de la invención, que es la que se desprende de los párrafos anteriores y se reivindica en la siguiente

N O T A

80

En resumen: El Modelo de Utilidad cuyo registro se solicita, recaerá sobre las reivindicaciones siguientes:

85

1ª.- Una caja plegable e inviolable para diferentes usos, caracterizada porque forma un paralelepípedo compuesto de seis lados, cada uno de los cuales está constituido por un marco o bastidor de cuatro lados en el que se monta una arpillera, cartón, tela metálica o material análogo y la sujeción de unos lados con otros se hace de modo que el de la base se sujeta a los dos contiguos laterales por medio de bisagras y los otros tres lados, o sean los dos laterales pequeños y la tapa entran en sus lugares respectivos, porque tienen practicados en sus bordes salientes que se ajustan a acanaladuras correspondientes practicadas en los bordes de los lados contiguos, según queda explicado y por añadidura, los referidos lados pequeños se aseguran con hembrillas y la tapa va provista también de hembrillas para el precintado y la inviolabilidad del envase.

90

95

2ª.- Una caja plegable e inviolable para diferentes usos, según la reivindicación anterior, caracterizada porque, una variante de realización de la idea expuesta es sustituir las bisagras por hembrillas un número de diez, por ejemplo, que

100

se sitúan de modo que efectúen la sujeción de unos lados con otros contiguos.

105

3ª.- Una caja plegable e inviolable para diferentes usos, según las reivindicaciones anteriores, caracterizada porque, otra forma posible y conveniente de plegar la caja es proveerla en cada uno de los ángulos diedros formados por la base y la tapa con los lados mayores, de acanaladuras en forma de cola de milano en las que entran por deslizamiento los correspondientes salientes previstos en los cantos de los lados, cerrándose la caja por la colocación, siguiendo el mismo sistema, de los dos lados menores.

110

4ª.- Una caja plegable e inviolable para diferentes usos, según las reivindicaciones anteriores, caracterizada porque, en todos estos modos de realización, la caja, provista de sus precintos, resulta inviolable, ya que no es posible retirar su contenido sin romperla y la fabricación de la caja se hace sin clavos y con muy poca madera, lo que, junto con la facilidad de transportarla plegada y de utilizarla muchas veces completa sus considerables ventajas.

115

120

5ª.- Se reivindica, por último, como objeto sobre el que ha de recaer el Modelo de Utilidad que se solicita, "UNA CAJA PLEGABLE E INVOLABLE PARA DIFERENTES USOS".

Todo conforme queda descrito en la presente Memoria, que consta de cinco páginas y dibujos que se acompañan.

Madrid, 9 de Enero de 1.948

ALFONSO UNGRIA.

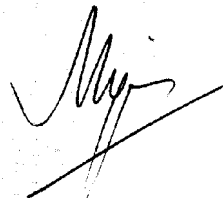




FIG. 1ª

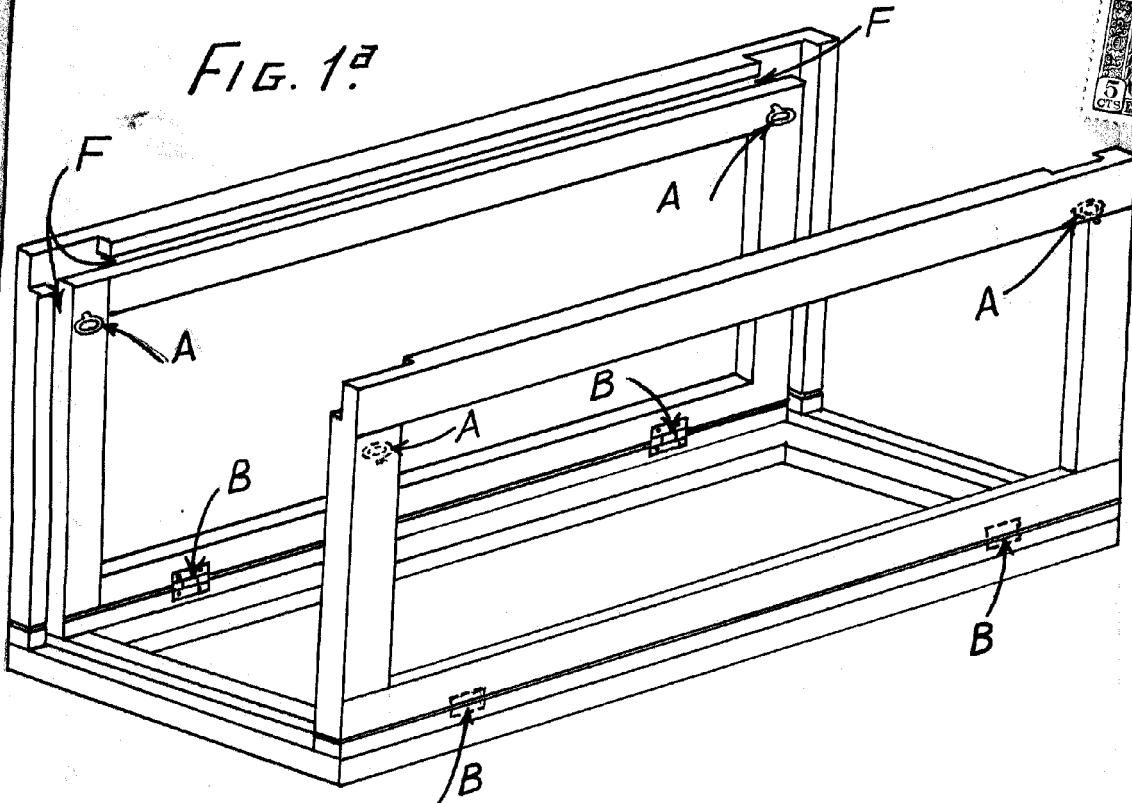


FIG. 2ª

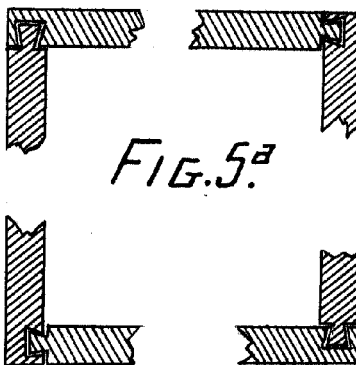
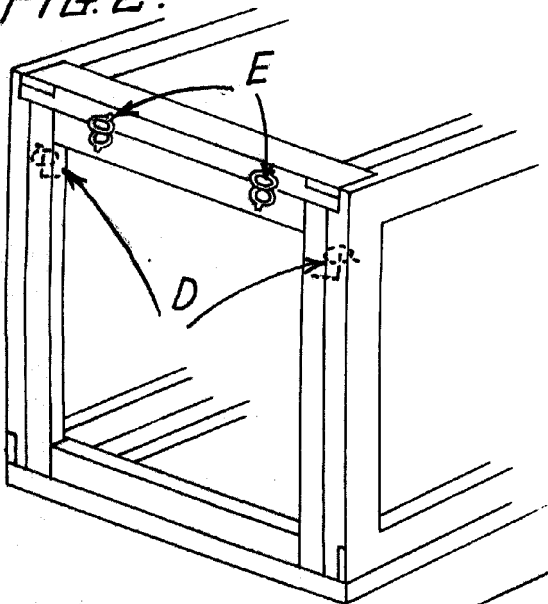


FIG. 5ª

FIG. 3ª

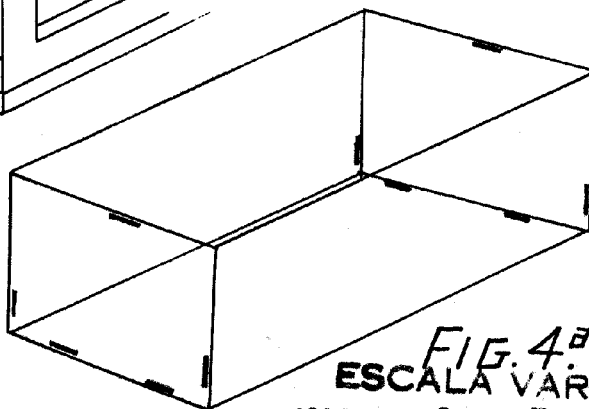
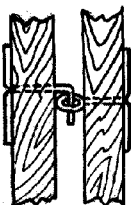


FIG. 4ª  
ESCALA VARIABLE  
MADRID, 9 DE Enero DE 1948  
ELFONSO URRUTIA