

16497



M O D E L O  
D E  
U T I L I D A D

16497

para "UNA JERINGA DE ORGANIZACION PERFECCIONADA", a favor de Don Francisco Vidal Nonell, de nacionalidad española, residente en Mataró (Barcelona), calle Colón, nº 18.

- . -

MEMORIA DESCRIPTIVA

El presente modelo de utilidad se refiere a una jeringa de organización perfeccionada.

5. El modelo en cuestión constituye una jeringa de vidrio para inyecciones, cuya esencialidad consiste en la particularidad de que el cuerpo de dicha jeringa está modificado adecuadamente para que, en una parte del mismo, quede formando un tronco de cono, esmerilado, que constituye el medio obturador o tapón respecto de un receptáculo, igualmente con boca cónica esmerilada, en el cual queda alojada la parte inferior de dicho cuerpo de jeringa, incluyendo la aguja acoplada al mismo.

10. El objeto del equipo de jeringa y receptáculo citados, es mantener en estado de asepsia a las jeringas, mediante el llenado parcial del receptáculo, con alcohol u otro líquido de análogas propiedades, en el cual queda constante-
- 15.



16497

mente sumergida la aguja.

La disposición general y el medio obturador logrado, permiten no solo mantener, como se ha dicho, en estado de asepsia a la jeringa, utilizable directamente en el momento de su empleo, sin preparación especial alguna, sino que el propio líquido del receptáculo se puede emplear para limpiar la superficie donde se deba practicar la inyección, resultando en consecuencia un doble servicio, como estuche aséptico y como botellín de alcohol o similar.

5.

10.

Para facilitar la explicación, se acompaña a la presente memoria una lámina de dibujos, en la cual se ha representado un caso de ejecución, que se cita solamente a título de ejemplo.

En el dibujo:

15.

la figura 1ª representa, en alzado, la sección diametral de la embocadura del cuerpo de la jeringa según el modelo;

20.

la figura 2ª muestra, análogamente, la embocadura del receptáculo protector, al propio tiempo depósito del líquido esterilizante; y

25.

la figura 3ª indica, en conjunto, el acoplamiento del cuerpo de la jeringa al receptáculo, para constituir un conjunto de cierre hermético.

Consiste el modelo en un cuerpo de jeringa -1-, en el cual se ha previsto un ensanchamiento de su material -2-, para formar una superficie tronco-cónica -3-, esmerilada, que sirve de tapón contra otra superficie en hueco -4- (figura 2ª) también tronco-cónica, que forma la embocadura de un receptáculo -5-, de cualquier forma conveniente.

30.

El borde -6- de la embocadura del cuerpo -1- se tra-

16497



baja en forma hexagonal u otra, detalle A de la figura 1ª, para su fácil manejo.

5. El receptáculo -5- será de longitud adecuada para que la punta de la aguja, una vez encajada en el cuerpo de la jeringa, no llegue nunca a tocar el fondo del referido receptáculo.

La invención es compatible con toda clase de capacidades de las jeringas, y con sus distintas indicaciones numéricas u otras, grabadas o pintadas en su superficie.

10. La jeringa, encajada en el receptáculo, viene a adaptar una disposición semejante a la indicada en la figura 3ª, en la cual queda al exterior el mango del émbolo E y la parte hexagonal -6- de la embocadura del cuerpo, siendo por ésto su manejo fácil y rápido.

15. La jeringa descrita, dentro de su esencialidad, puede ser llevada a la práctica en otras variaciones, a las cuales alcanzará igualmente la protección que se recaba. Podrá, pues, ser construída en cualquier forma y tamaño, con los materiales más adecuados: por entrar todo ésto comprendido dentro
20. del espíritu de las reivindicaciones.

N O T A

Descrito el objeto y utilidad de la invención, lo que se declara como no divulgado ni practicado en España, comprende las siguientes reivindicaciones:

25. 1ª.- Una jeringa de organización perfeccionada, caracterizada esencialmente por el hecho de que, la parte

16497 16497 4.



externa de su cuerpo, constituye tapón respecto de la parte interna de un receptáculo, de cualquier forma, en donde queda introducido aquél, incluyendo la aguja ya colocada en dicho cuerpo.

5. 2ª.- Una jeringa según la anterior reivindicación, en la que, la parte de embocadura del cuerpo está aumentada de volumen al exterior, para formar una superficie tronco-cónica, preferiblemente esmerilada.

10. 3ª.- Una jeringa según las reivindicaciones que anteceden, en la que, el borde del cuerpo de la misma está ensanchado y tiene un contorno poligonal para su fácil manejo.

15. 4ª.- Una jeringa tal como se reivindica en las precedentes reivindicaciones, en la que, la parte esmerilada del cuerpo es el tapón de una boquilla, también esmerilada y forma semejante, que constituye la entrada de un receptáculo de cualquier forma, en el que entra todo el cuerpo de la jeringa con su aguja.

20. 5ª.- Una jeringa según las reivindicaciones que preceden, en la que, el conjunto de jeringa y receptáculo forma un todo acoplado, por el juego de tapón indicado, teniendo el receptáculo un líquido esterilizante que baña la aguja de un modo permanente.

25. 6ª.- Una jeringa de organización perfeccionada. Según se describe y reivindica en la presente memoria descriptiva, foliada y mecanografiada por una sola cara, que consta de cuatro hojas y una lámina de dibujos.

Madrid, a de enero de 1948.

FRANCISCO VIDAL NONELL.

JAIMÉ ISERN

D. D.

*Muñoz*

16497



Fig. 1

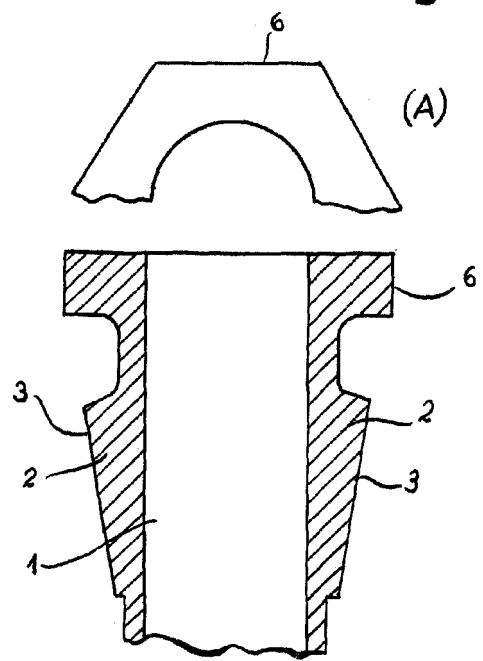


Fig. 2

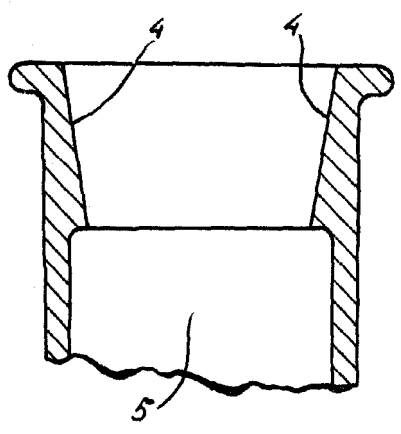
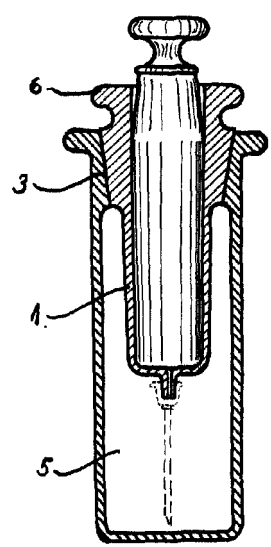


Fig. 3



Madrid, 9 Enero 1948  
Jaime Isarn

p.p.