

16450

16450

se/.

MEMORIA DESCRIPTIVA

para un modelo de utilidad por veinte años en España, por: "Corchete o botón para liga" a favor de Don Charles A. NASH, residente en Seattle (Washington) (Estados Unidos).-

* * * * *

Este modelo de utilidad se refiere a un nuevo tipo mejorado de corchete o de botón para liga y uno de sus objetos es la producción de un medio simple y eficaz para facilitar una sujeción segura de un botón de liga a una media o análogo.

Otro objeto de este modelo es la producción de un medio simple y eficaz para asegurar unidas las dos secciones de un botón de liga y también para mantener firmemente al botón agarrado a una media o análogo, sin peligro de dañar el tejido de la media.

Otros objetos de este modelo aparecerán en la siguiente memoria y reivindicaciones:

En el dibujo:

La figura 1 es una vista frontal en alzado del botón en

una posición agarrando la media;

La figura 2 es una vista vertical en sección tomada en la línea 2-2 de la figura 1;

La figura 3 es una vista posterior en alzado;

La figura 4 es una vista horizontal en sección tomada en la línea 4-4 de la figura 1;

La figura 5 es una vista en perspectiva del botón con las secciones dibujadas aparte o en posición separada;

La figura 6 es una vista frontal en alzado de la sección primaria del botón;

La figura 7 es una vista lateral en alzado de la sección primaria del botón;

La figura 8 es una vista vertical en sección tomada en la línea 8-8 de la figura 7;

La figura 9 es una vista frontal en alzado de la sección cooperante del botón;

La figura 10 es una vista vertical en sección tomada en la línea 10-10 de la figura 9.

Con referencia al dibujo se observará que 10 designa a la sección primaria del botón y 11 indica la sección cooperante o de empalme del botón. La sección primaria 10 comprende un disco circular que tiene una muesca alargada 12 cerca de la parte superior y extendiéndose transversalmente a la misma para recibir una liga elástica A suspensora. Una pestaña 13 anular sobresaliente es llevada por la cara frontal de la sección 10 debajo de la muesca 12. Un cuello 14 que se extiende hacia fuera se proyecta desde la pestaña 13 y este cuello 14 soporta en su extremo externo una prominencia elíptica 15, el eje alargado de dicha prominencia se extiende en línea con el eje vertical de la sección primaria 10, como se muestra. Los extremos superior e inferior 16 y 17 de la

prominencia 15 se proyectan mas allá de los lados del cuello 14 para proveer labios proyectantes, como se muestra en detalle en las figuras 5 y 6.

La sección 11 cooperadora comprende un disco plano teniendo una lengüeta 18 proyectante en el extremo superior del mismo y está formada una muesca alargada 19 en la lengüeta 18 extendiéndose transversalmente, para recibir una porción B de una liga elástica suspensora. La sección 11 está provista de una abertura elíptica 20 situada centralmente y la cara externa de la sección 11 está levantada a lo largo de su borde externo para proveer un reborde anular 22 que rodea a la porción central 23 colocada dentro. El eje alargado de la abertura elíptica 20 se extiende en un plano horizontal e normalmente en ángulos rectos al eje alargado de la prominencia 15. La cara interna o inferior de la sección 11 cooperante o de empalme está ahuecada para proveer una bolsa 24 de cojín en la que puede meterse el tejido de la media cuando las secciones del botón son reunidas.

El presente tipo de corchete ilustrado puede fabricarse de material plástico y puede poseer características elásticas que permitirán que las partes cedan bajo un esfuerzo indebido para proveer el efecto propio de almohadillado.

El dispositivo puede utilizarse en conexión con cinturones sanitarios para sujetar almohadillas sanitarias al cinturón y puede ser utilizado con otros cinturones para sujetar otros artículos.

Cuando se une el botón, la sección 11 es girada a una posición en que la abertura elíptica se extiende en línea con la prominencia 15 y el tejido de la media es colocado encima de la prominencia 15. La prominencia 15 y el tejido son entonces extendidos a través de la abertura 20 y la sección 11 vuelve entonces a su posición normal en que la abertura elíptica 20 se extiende en

ángulo recto con relación a la prominencia 15, con los extre-
mos 16 y 17 solapando los bordes de la abertura 20 para retener
a la prominencia 15 en engarce con la sección 11. Al meterse
el tejido de la media entre las secciones 10 y 11, dentro de la
bolsa de cojín 24, tenderá a formar un cojín para obligar nor-
malmente a separarse a las secciones y normalmente sujeta a la
sección 11 herméticamente en contacto con los extremos solapa-
dos 16 y 17 de la prominencia 15. Esta acción sujetará eficaz-
mente las secciones del botón en una posición empalmada o serra-
da hasta que la sección 11 sea girada para soltar a la prominen-
cia 15 del engarce con la abertura 20, en cuyo momento pueden
separarse las secciones 10 y 11 y soltarse el tejido de la me-
dia del botón.

Ha de hacerse notar que la pestaña 13 de la sección pri-
maria 10 actuando conjuntamente con la bolsa de cojín 24 en la
sección 11 son características muy importantes puesto que pro-
veen un medio eficaz para asegurar y sujetar, que no tiende a
dañar ni a los mas finos tejidos. En otras palabras, la pesta-
ña 13 tenderá a forzar al tejido hacia arriba dentro de la bol-
sa aducava 24 evitando con ello que el tejido resulte pellizca-
do entre dos superficies pellizcantes que causarían roturas o
daños al tejido.

Se entenderá que ciertos cambios de detalle en la cons-
trucción podrán ser empleados sin apartarse del espíritu del
modelo, hasta tanto dichos cambios estén comprendidos en el
marco de las reivindicaciones adjuntas.

V O T A

El presente modelo de utilidad comprende las siguientes reivindicaciones:

1.- Un corchete o botón para liga comprendiendo una sección primaria teniendo un cuello proyectado, una protuberancia elíptica llevada por el extremo externo de dicho cuello, teniendo la protuberancia labios proyectados extendiéndose más allá de las caras superior e inferior del cuello, extendiéndose el eje alargado de la protuberancia elíptica normalmente en un plano vertical, una sección cooperante adaptada para ajustarse sobre la sección primaria, teniendo dicha sección cooperante una abertura elíptica, cuyo eje alargado se extiende normalmente en ángulo recto al eje alargado de la protuberancia, estando adaptada la sección cooperante para ser girada y hacer que la protuberancia se extienda a través de dicha abertura y siendo giratoria la sección cooperante para extender dicha abertura en ángulo recto con respecto a la protuberancia, de una manera por la que los labios de dicha protuberancia se solapan sobre los bordes laterales de dicha abertura y sujetan firmemente a la sección cooperante en relación de empalme, siendo concava dicha sección cooperante en su cara interior adyacente a dicha abertura para proveer una bolsa de cojín.

2.- Un corchete comprendiendo una sección primaria teniendo un cuello proyectado, una protuberancia elíptica llevada por el extremo exterior de dicho cuello, teniendo la protuberancia labios salientes extendiéndose más allá de las caras superior e inferior del cuello, extendiéndose el eje alargado de la protuberancia elíptica normalmente en un plano vertical, una sección cooperante adaptada para ajustar sobre la sección primaria, teniendo dicha sección cooperante una abertura elíptica, cuyo eje

alargado se extiende normalmente en ángulo recto al eje alargado de la protuberancia, estando adaptada la sección cooperante para ser girada para hacer que la protuberancia se extienda a través de dicha abertura y siendo giratoria la sección cooperante para extender dicha abertura en ángulo recto con respecto a la protuberancia de una manera por la que los labios de dicha protuberancia se solapan sobre los bordes laterales de dicha abertura y sujetan firmemente a las secciones cooperantes en una relación de empalme, siendo dicha sección cooperante cóncava en su cara interna adyacente a dicha abertura para proveer una bolsa de cojín, y teniendo dicha sección primaria una pestaña anular formada alrededor de la base de dicho cuello y adaptada para forzar al tejido agarrado entre las secciones, hacia el interior de dicha bolsa de cojín.

3.- Un corchete comprendiendo una sección primaria teniendo un cuello proyectado, una protuberancia elíptica llevada por el extremo exterior de dicho cuello, teniendo la protuberancia labios salientes que se extienden más allá de las caras superior e inferior del cuello, extendiéndose el eje alargado de la protuberancia elíptica normalmente en un plano vertical, una sección cooperante adaptada para ajustarse sobre la sección primaria, teniendo dicha sección cooperante una abertura elíptica, cuyo eje alargado se extiende normalmente en ángulo recto al eje alargado de la protuberancia, estando adaptada la sección cooperante para ser girada y hacer que la protuberancia se extienda a través de dicha abertura y la sección cooperante siendo giratoria para extender dicha abertura en ángulo recto con respecto a la protuberancia de una manera por la que los labios de dicha protuberancia se solapan sobre los bordes laterales de dicha abertura y sujetan firmemente a las secciones cooperantes en relación empalmada,

16450
16450

-7-

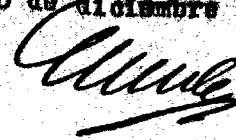
siendo concava dicha sección cooperante en su cara interna adyacente a dicha abertura para proveer una bolsa de cojín, teniendo dicha sección primaria una pestaña angular formada alrededor de la base de dicho cuello y adaptada para forzar al tejido agarrado entre las secciones hacia dentro de dicha bolsa de cojín, teniendo dicha sección cooperante una lengüeta proyectada en la parte superior de la misma, teniendo la lengüeta una muesca alargada, un medio de suspensión pasando a través de dicha muesca y agarrando dicho medio de suspensión también en dicha sección primaria.

4.- "Gorchete o botón para liga".

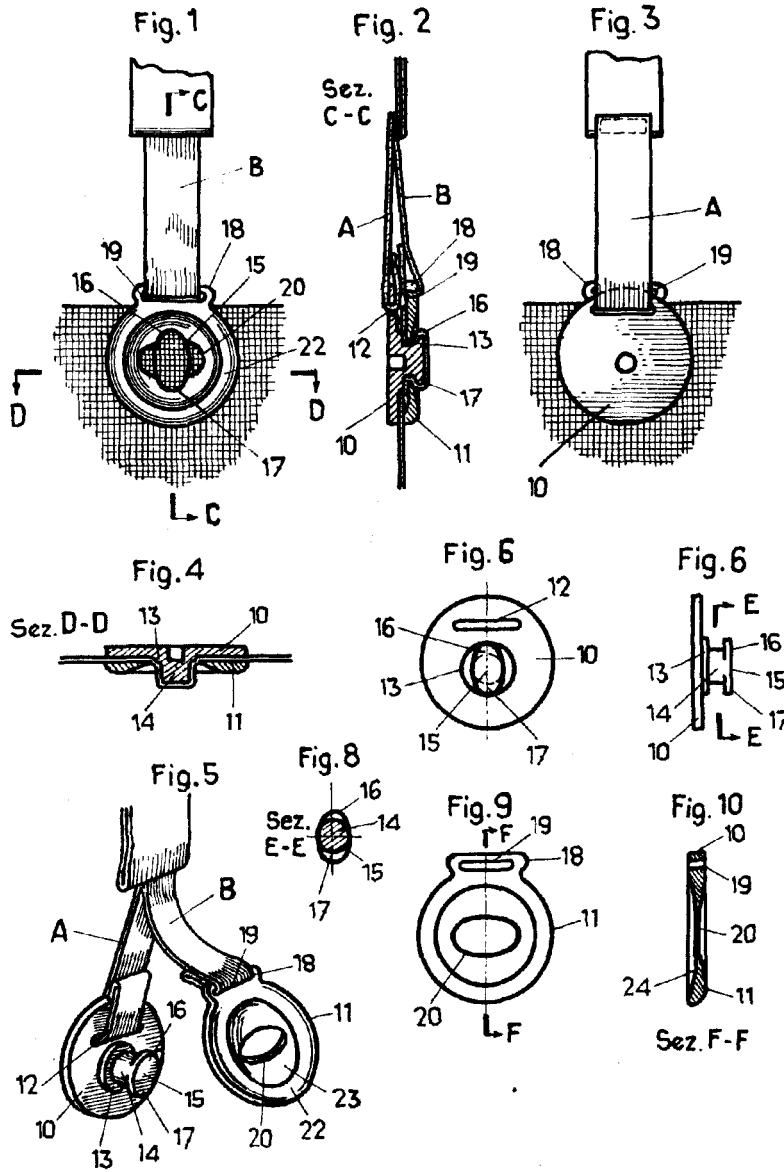
Según se describe y reivindica en la presente memoria descriptiva y se ilustra con los dibujos que a la misma se acompañan.

Consta esta memoria de siete hojas foliadas y escritas a máquina por una sola de sus caras.

Madrid, 30 de diciembre de 1947.



16450



ESCALA VARIABLE

Mundy