

16449

16449



E/ND-1-

MODELO de UTILIDAD

que por veinte años se solicita, como propio y nuevo a favor de don José Perez de Santamaría y Altisent, de nacionalidad y residencia españolas, que ha de recaer sobre una " CAMISA DE ETIQUETA " .-----

---

Memoria Descriptiva.

-o-o-o-o-o-o-o-o-o-o-o-

El presente registro de Modelo de Utilidad, tiene por objeto garantizar la explotación exclusiva, en todo el territorio nacional, de una nueva camisa de etiqueta, de caballero, conforme se describe a continuación, y se representa, en forma gráfica, a título de ejemplo, en el plano que se acompaña, y en una sola figura, de la camisa de frente, debidamente doblada y planchada, donde se detallan las partes siguientes:

Nº 1- Pechera de pique alminañada o no, cuyo tejido formará preferentemente cuadraditos.

Nº 2- Cuello también de pique, de forma corriente de los de camisa, vuelto, cuyas puntas quedan bas -

5

10



15

tante abiertas. Se presenta bajo dos aspectos: Unido a la camisa y con tirilla para su recambio y tambien va este cuello preferentemente almidonado.

Nº 3- Puños vueltos de pique, mismo tejido y dibujo que la pechera y cuello.

20

Nº 4- Dos tiritas, cosidas en lo alto de los hombros simetricamente a ambos lados del cuello, cuya finalidad es dejar paso a los tirantes para que éstos no se descuelguen a lo largo de los brazos.

25

Es de señalar asimismo, que la pechera de pique (nº 1), será de forma oval y va cosida a la camisa, no lleva botones, y solamente ojales para hacer la botonadura adecuada.

30

La forma de la camisa y de los elementos de que se compone, tamaños de aquella y dimensiones de estos, colores, y aun materiales, seran variables, y en general, cuanto sea accesorio y secundario, siempre que no altere, cambie o modifique la esencialidad del invento que se describe en las lineas anteriores, cuyos términos deben ser tomados con caracter amplio y nunca en forma limitativa, reservandose el peticionario el derecho a obtener los oportunos registros complementarios, por las mejoras y perfeccionamientos, que la práctica de su invención, le vaya aconsejando.

36

Nota de

Reivindicaciones.

40

-o-o-o-o-o-o-o-o-o-o-o-o-

Se reivindica, como de la propia y nueva invención. a favor de don José Perez de Santamaría Altisent, de nacionalidad y residencia españolas, por los extremos que a continuación se detallan:

45

PRIMERO.- Por una camisa de etiqueta, caracterizada

50

por llevar la pechera de pique, el cuello y puños vuel-  
tos tambien de pique, la primera de forma oval y cosida  
a la camisa, sin botones, pero con ojales, para poner  
la botadura, el segundo de forma corriente de cuello  
vuelto de camisa, terminado en puntas abiertas, y los  
terceros puños vueltos, debiendo ir preferentemente al-  
midonados.

55

SEGUNDO.- Por una camisa de etiqueta, en que el cuello  
puede ir unido a la camisa o con tirilla para su recam-  
bio.

60

TERCERO.- Por una camisa de etiqueta, que llevará dos  
tiritas, cosidas en lo alto de los hombros, simetrica-  
mente a ambos lados del cuello, a fin de dejar paso a  
los tirantes, evitando que estos se descuelguen a lo  
largo de los brazos.

65

CUARTO.- Por una Camisa de etiqueta.-

Tal y como queda descrito en la memoria preceden-  
te y para los fines, que en la misma se dejan especifi-  
cados, la cual consta de tres hojas mecanografiadas, por  
una sola cara, y de un plano, para la mejor comprensión  
del invento.

69.

Madrid, a treinta de diciembre de mil novecien-  
tos cuarenta y siete.

P. A. de don José Perez de Santamaría Altisent,

E/ND-1

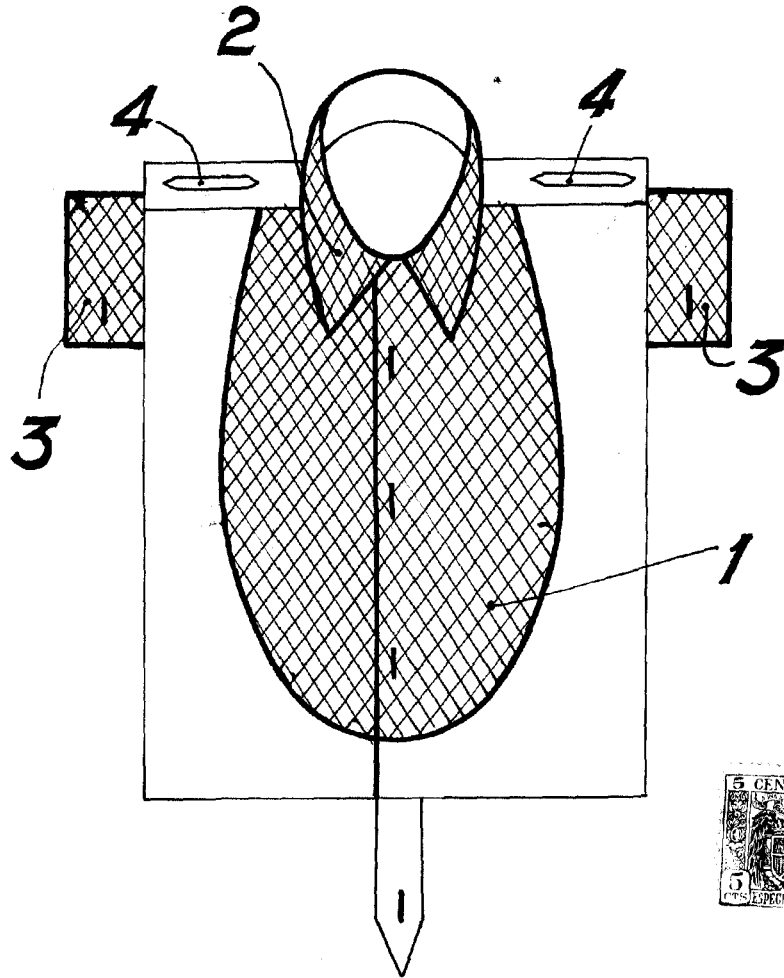


R. 16449

D. JOSE PEREZ DE SANTAMARIA ALTISENT

HOJA ÚNICA

16449



MADRID 22 DICIEMBRE 1947

*[Handwritten signature]*

ESCALA VARIABLE