



16447

16447

MEMORIA DESCRIPTIVA del modelo de utilidad industrial presacar-  
tera presentada por don Bienvenido Gómez Gimeno, domiciliado en Madrid,  
plaza de Matute nº 4, tercero.

5 El dispositivo de utilidad industrial que se presenta, al que lla-  
maremos presacartera por ser absolutamente nuevo, tiene la propiedad  
de evitar la sustracción o pérdida de la cartera.

Consta este dispositivo de CINCO piezas: la numerada con el número  
DOS, TRES-CUATRO y CINCO, formando un solo conjunto, y, la SEIS y SIETE,  
unidas entre sí y sólo ligables a las tres primeras al hacerlas prac-  
10 ticables.

En su forma expositiva, la figura número UNO, que en la practica  
ha de ser de chapa o similiar, representa el dispositivo cerrado en for-  
ma de caja, y la DOS, el mismo dispositivo en su forma plana, antes de  
ser doblado.

15 En cuanto al diseño TRES y CUATRO, aun siendo una misma pieza, pa-  
ra su mejor comprensión es presentada de frente y oblicua, siendo su  
forma en "a" esferoidal y en "b" circular plana, y que, colocada en el  
interior del dispositivo UNO y sujeta a éste por la pieza CINCO, que  
es un remache que, a la vez, le sirve de eje al pasar por los orificios  
20 "c" "c", queda "a", que es una bolita, sobresaliendo en su exterior y de  
forma que puede girar hacia la derecha o viceversa de la ranura semi-  
circular practicada en el centro del dispositivo presacartera.

Concerniente a la figura SEIS, presentada en forma de horquilla  
y cuya construcción podríamos precisarla de alambre acerado, sirve a  
25 manera de hembra a "a" al ser introducida por el espacio que señala "d"  
en la susodicha bolita que es "a", por lo que, al quedar acoplada la fi-  
gura SEIS sobre la ranura que hay en el centro de la figura UNO, pene-  
tra asimismo, para mayor seguridad de su sujeción, el dientecito for-  
mado por "e" en la pequeña ranura señalada por "f". Por tanto, si en  
30 su uso la figura SEIS es menor en sus contornos que "a" una vez que

35 ésta ha pasado el espacio señalado por "d", es evidente que, al sobresalir "a" y girar sobre su eje "c" hacia la derecha de la ranura mostrando sobra los dos alambres de que se compone la pieza SEIS, ésta quedará sujeta a la pieza UNO cuando "a" fuese girada hacia la derecha si es para cerrar, o bien hacia la izquierda si es para dejar su paso expédito.

40 Con referencia a la figura SIETE, se ha de aclarar que es un trocizo de piel figuradamente doblado por su parte superior, cuyo dobléz, una vez introducida por entre las dos líneas que forman el espacio que indica "g", ha de coserse para que quede unida a la figura SEIS, como también lo será cosida por su parte inferior a la cartera que se quisiera preservar de hurto o extravío, por lo que quedaría ésta también unida a la figura SEIS, y, por consiguiente, si al ser introducida "d" en "a" y girar "a" hacia la derecha de la ranura semicircular de la figura UNO, ya vimos que quedaba sujeta a ésta, es obvio a -  
45 clarar que quedan formando un todo las figuras UNO, TRES, SEIS y SIETE, como asimismo la cartera o billetero.

En su consecuencia, si la figura UNO es cosida a la parte superior del bolsillo portador de la cartera a través de los agujeritos  
50 que se ven en sus ángulos salientes, es evidente que, al quedar todo unido como ya quedó demostrado en el párrafo anterior, y por consiguiente UNO a la americana, la cartera que se quisiera resguardar quedará sujeta a ésta por UNO y en evitación de ser sustraída o perdida.

#### REIVINDICACIONES

=====

Del solicitante don Bienvenido Gómez Gimeno, domiciliado en Madrid

PRIMERA:--Un dispositivo presa-cartera para evitar la sustracción o pérdida de la cartera, el cuál va cosido en la parte superior del bolsillo, caracterizado por una ranura practicada en su parte central y un orificio, por el que se introduce un remache que sujeta a una pieza en el interior del dispositivo, la cuál está dotada de una bolita que, sobresaliendo en forma esférica, puede correr exteriormente por toda la trayectoria marcada en la ranura si así se desea.--

SEGUNDA:--Un dispositivo como el de la reivindicación PRIMERA, suplementario, caracterizado por una pieza en forma de horquilla que

16447

sirve de hembra a la bolita indicada anteriormente, la cuál lleva un dientecito que encaja en una pequeña abertura practicada a la izquierda de la ranura del dispositivo de la reivindicación PRIMERA, y que sirve de sujeción a dicha horquilla una vez que ha penetrado dentro la bolita.

TERCERA:-Un trocito de cuero que se cose por un lado a la cartera que ha de resguardar y por el otro lado a la horquilla, formando un todo.-

MADRID, a 30 de Diciembre de 1947.

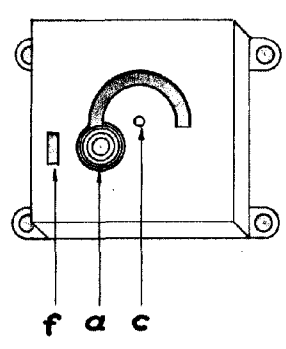
Bienvenido  
A Gómez



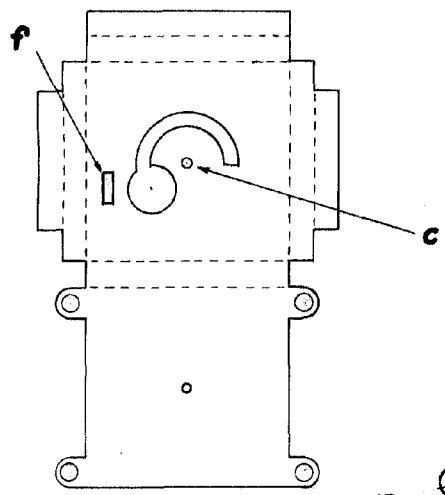
16447 16447

*Escala variable.- Bienvenido Gomez Gimeno.- Hoja única*

1

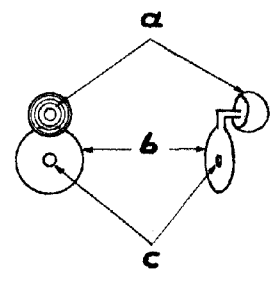


2



3

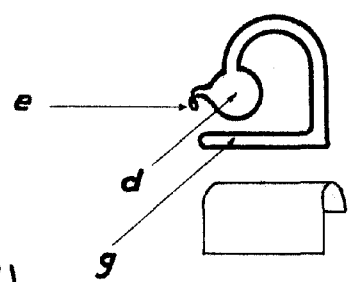
4



5



6



7

*Bienvenido Gomez*