

16435

MODELO DE UTILIDAD

por 20 años

a favor de D. Jorge SANGENIE SALVADO y D. Mario CASALS
SALVADO,

de nacionalidad española,

residentes en Barcelona, Avda. Gral. Franco, n.º 337 y Pla-
za Rius y Taulet, n.º 11, respectivamente,

por:

"UN ESTEREOSCOPIO A TRANSPARENCIA CON CAMBIO AUTOMÁ-
TICO DE VISTAS" (Clase 51ª, Grupo 6º del Nomenclator)

MEMORIA DESCRIPTIVA

El presente Modelo de Utilidad está destinado a garan-
tizar a sus concesionarios la propiedad y el derecho a la
fabricación y explotación exclusiva, de un estereoscopio a
transparencia con cambio automático de vistas.

5. Dicho estereoscopio presenta diversas novedades res-
pecto a los aparatos similares conocidos hasta la fecha, las
mas destacadas de las cuales son las siguientes:

1ª.- Las series de vistas van dispuestas en discos intercam-
biables que se introducen y quitan con suma facilidad del

10. aparato.



2ª.- El accionamiento para el cambio de vistas, se efectúa automáticamente mediante una palanca.

3ª.- Presenta una abertura en la que aparece la referencia de cada vista.

5. A continuación se describe con todo detalle el estereoscopio de que estamos tratando, adjuntándose para su mejor comprensión una hoja de dibujos.

En los referidos dibujos se representa en las Figs. 1 y 2 el estereoscopio objeto del presente Modelo visto de perfil y de frente respectivamente, en la Fig. 3 un disco portavistas y en la Fig. 4 el propio aparato abierto.

15. Consiste el estereoscopio en cuestión, en una caja constituida por dos elementos (1) (2) acoplados mediante tornillos o por otro medio cualquiera, en cuyo interior va dispuesto un plato metálico accionador del disco intercambiable, y los accesorios necesarios para el cambio automático de las vistas.

20. Del elemento anterior (1) de la caja sobresalen dos oculares (3) provistos de sus correspondientes lentes (4), y coincidentes con el eje de los mismos sobresalen del elemento posterior del citado cuerpo dos ventanas (5) para la iluminación por transparencia de las vistas, estando provista cada una de dichas ventanas de un cristal esmerilado, (6) o de otro material similar.

25. La caja que constituye de hecho el cuerpo del aparato presenta en su parte superior un resorte arqueado (7) para permitir la colocación y extracción del disco portavistas (8) que se dispone en una cavidad prevista en el plano de unión de los dos elementos (1) (2). Además en su cara anterior lleva practicada la citada caja, una abertura (9) en la que aparece la referencia de cada vista que lleva impreso el disco.



El plato accionador (10) va montado junto al citado disco portavistas (8) y presenta dos aberturas (11) para la visión y otra (12) en la parte superior central coincidente con la de la caja, a fin de poder leer la referencia de la vista. Dicho plato puede girar sobre su centro un número de grados determinado a fin de que con su movimiento haga girar el disco portavistas (8) dispuesto detrás del mencionado plato con el objeto de cambiar la vista por la siguiente.

Una palanca (13), solidaria del plato (10), que sale al exterior de la caja o cuerpo del estereoscopio, permite el accionamiento de dicho plato y por lo tanto el cambio de vistas.

El accionamiento del disco portavistas tiene efecto en la siguiente forma:

Dicho disco presenta además de las escotaduras (14) en las que se disponen las vistas grabadas en material transparente, unos orificios (15) en los cuales se introduce al girar el plato (10), una lengüeta (16) solidaria del propio plato, arrastrando en su giro al disco (8) acompañado en su movimiento de giro por la pestaña (21), asimismo solidaria del plato (10) y situada en su periferia, siendo presionado dicho disco contra el plato accionador por medio de dos mueslas (17) de fleje de metal elástico.

Dichas mueslas, al propio tiempo que presionan suavemente al disco portavistas contra el plato a fin de que la lengüeta de éste se introduzca con facilidad en el orificio correspondiente, ayudan a situar a las vistas en debida posición merced a que el extremo de cada uno de ellos presenta un pequeño nervio (18) que se introduce en el orificio correspondiente del disco, cuando éste se halla en posición correcta.



Un resorte espiral (19) montado por un extremo en el plato accionador (10) y por el otro, en la caja del aparato, consigne que automáticamente dicho plato vuelva a su punto de partida cuando se deja de actuar sobre la palanca de que está ^{re-} provisto.

5.

El número de vistas que se dispondrán circularmente en el disco será variable aunque siempre en número impar estando constituidas de hecho, cada una de ellas por dos clichés diametralmente opuestos, correspondiendo uno de ellos al ocular derecho y el otro al izquierdo.

10.

El estereoscopio descrito funciona de la siguiente manera:

El disco portavistas se introduce en el aparato por la abertura (20) que presenta la caja en su borde superior, quedando retenido por los dos muelles (17) que se introducen en dos de los orificios (15) cuando está situado en correcta posición penetrando al propio tiempo la lengüeta de avance (16) en otro de los orificios.

15.



Para la presentación de la vista siguiente se presiona hasta su límite a la palanca (13) del plato accionador (10) con lo que la lengüeta de éste, arrastra y hace girar el disco portavistas hasta que los muelles (17) le sitúan en debida posición. Al soltar la palanca retorna el plato, automáticamente a su primitiva posición, debido a la presión ejercida por el muelle (19) de que está provisto, quedando la lengüeta de avance convenientemente situada en el orificio correspondiente para volver a repetir la operación.

25.

En el Modelo de Utilidad descrito serán variables el tamaño, forma y acabado del mismo, los materiales empleados en su fabricación, la calidad de los lentes, y en general todos cuantos detalles no alteren, cambien o modifiquen su propia esencialidad.

30.

NOTA

REIVINDICACIONES

Se reivindica como objeto del presente Modelo de Utilidad:

5. "UN ESTEREOSCOPIO A TRANSPARENCIA CON CAMBIO AUTOMATICO DE VISTAS" que se caracteriza y distingue:

10. 1º.- Por consistir en una caja constituida por dos elementos acoplados mediante tornillos o por otro medio cualquiera en cuyo interior se dispone un plato metálico accionador de un disco intercambiable portador de las vistas, y sobresalir de la caja que de hecho constituye el cuerpo del aparato, por su parte anterior, dos oculares provistos de sus correspondientes lentes, y por su parte posterior coincidentes con el eje de los mismos dos ventanas provistas de cristal esmerilado o material similar para la iluminación por transparencia de las vistas.



20. 2º.- Por presentar el cuerpo del aparato en su parte superior un recorte arqueado para la colocación y extracción del disco portavistas que se aloja en una cavidad prevista en el plano de unión de los dos elementos constitutivos del mismo y presentar en su cara anterior una abertura para poder leer la referencia de cada vista que lleva impreso el disco.

25. 3º.- Por montarse el plato accionador junto al disco portavistas, presentando tres aberturas, dos de ellas para la visión de las vistas y la otra para la de la referencia, y estar provisto de una palanca de accionamiento, pudiendo girar sobre su centro un número de grados determinado con el objeto de hacer girar el disco portavistas para efectuar el cambio de vista.

30. 4º.- Por haberse practicado en el disco portavistas unos orificios para el accionamiento del mismo, mediante una len-

gueta de que está provisto el plato accionador, en los cuales se introduce al girar arrastrando al disco acompañado en su movimiento de giro por una pestaña solidaria del plato siendo presionado contra dicho elemento mediante dos muelles de fleje de metal elástico, ayudando dichos muelles a situar a las vistas en debida posición, gracias a que el extremo de cada muelle presenta un nervio que se introduce en el orificio correspondiente cuando está en posición correcta.

8. 5^a. - Por montarse en el plato accionador un resorte espiral fijado por el otro extremo a la caja del aparato, a fin de que automáticamente vuelva dicho plato al punto de partida cuando se deje de actuar sobre la palanca del mismo.

10. 6^a. - "UN ESTEREOSCOPIO A TRANSPARENCIA CON CAMBIO AUTOMÁTICO DE VISTAS".

15. Sean cuales fueren las circunstancias que concurren con la esencialidad propia del presente Modelo de Utilidad.

Consta la presente Memoria descriptiva de seis páginas foliadas y mecanografiadas por una sola cara y va acompañada de dibujos aclarativos en una hoja.

Barcelona, 6 de Diciembre de 1947.

P. a.



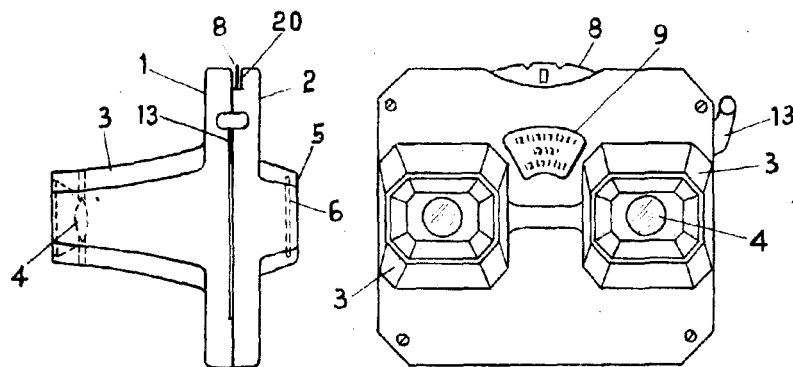


Fig. 1

Fig. 2

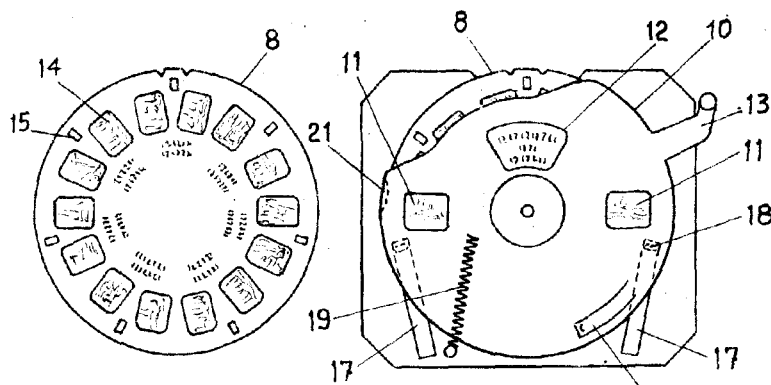


Fig. 3

Fig. 4



Barcelona 6 de diciembre de 1947

Maria
 S. a.

Escala variable