

16434

16434

MODELO DE UTILIDAD

por 20 años

a favor de D. Eudaldo GOSTA BOSCH

de nacionalidad española

residente en SAN FELIU DE PALLAROLS (Gerona) calle Carre-  
tera, nº 16

por:

"UN MECHERO PARA APARATOS DE ALUMBRADO POR GASOLINA"

(Clase 77ª, Grupo 8º del Nomenclator).

MEMORIA DESCRIPTIVA

El presente Modelo de Utilidad está destinado a garan-  
tizar a su concesionario, la propiedad y el derecho a la fa-  
bricación y explotación exclusiva de un mechero para aparatos  
de alumbrado por gasolina.

5. Existen en el mercado algunos mecheros del tipo que es-  
tamos tratando, pero ninguno de ellos presenta las ventajas  
que caracterizan al mechero objeto del modelo que nos ocupa.

Consisten éstas, en que gracias a su especial construc-  
ción se aumenta el rendimiento o presión de gas del mismo en  
10. un cincuenta por ciento en relación con los mecheros de tipo  
antiguo de tamaño similar, y el de que la mecha alimentadora

no se carboniza, por lo que su duración resulta indefinida.

A continuación se describe con todo detalle el mechero para alumbrado objeto del presente Modelo de Utilidad, adjuntándose para su mejor comprensión una hoja de dibujos.

5. En los referidos dibujos se representan, en la Fig. 1, el mechero visto en sección longitudinal, y en la Fig. 2, la vista en sección y en planta del tubo de irradiación que se dispone en su interior.

10. Consiste el indicado mechero en un tubo metálico (1) cerrado por un extremo en forma de cuspide (2) cerca de la cual presenta un nervio circular (3) con una serie de orificios por los que sale el gas originado por el calentamiento exterior del tubo. En el interior del mismo, va dispuesta la mecha alimentadora (4) que llega hasta una cierta altura, 15. disponiéndose a continuación una capa de amianto y fibra metálica (5).

Esta capa de amianto y fibra metálica, que está en contacto por su parte inferior con la mecha alimentadora, queda retenida por la parte superior por una arandela (6) solidaria 20. de un tubo de irradiación (7), cuyo interior va relleno también con el mismo material que se extiende hasta el fondo de la cuspide del mechero.

Dicha arandela lleva practicada unas escotaduras (8) a fin de que exista la suficiente comunicación entre la mecha 25. alimentadora, la capa de amianto y fibra metálica, y la cámara de gas (9) constituida por el espacio que queda libre alrededor del tubo (7).

30. Gracias a esta especial disposición se consigue el que la mecha no se carbonice, pues el amianto hace las veces de la misma, y al ser éste incombustible da por resultado una duración indefinida de dichos elementos. Al propio tiempo se logra que la producción de gas se extienda desde el extremo

superior de la mecha hasta la cuspide del tubo aumentándose por dicho motivo la presión del gas.

5. Completa el susodicho meshero un disco obturador (10) u otro elemento similar fijado en el extremo inferior del tubo (1), para aplicarlo al aparato de alumbrado o recipiente correspondiente.

10. En el presente Modelo de Utilidad serán variables el tamaño del meshero así como el de sus distintos elementos, los materiales empleados en su fabricación, el tipo del aparato del alumbrado en el cual se disponga, y en general todos cuantos detalles no alteren, cambien o modifiquen su propia esencialidad.

N O T A

REIVINDICACIONES

15. Se reivindica como objeto del Modelo de Utilidad descrito "UN MESHERO PARA APARATOS DE ALUMBRADO POR GASOLINA" que se caracteriza y distingue:

20. 1ª.- Por disponerse en el interior del tubo metálico constitutivo del mismo, además de la mecha alimentadora, una capa de amianto y fibra metálica en contacto con la misma, quedando retenida mediante una arandela solidaria de un tubo de irradiación cuyo interior va relleno también con el mismo material que se extiende hasta el fondo de la cuspide con que termina el tubo del meshero.

25. 2ª.- Por haberse practicado unas escotaduras en la arandela mencionada en la anterior reivindicación, con el objeto de que exista la suficiente comunicación entre la mecha alimentadora, la capa de amianto y fibra metálica, y la cámara de gas constituida por el espacio libre que queda alrededor del tubo interior de irradiación.

30. 3ª.- Por extenderse la producción del gas, que se le por una serie de orificios practicados en un nervio circular que

- 4 -  
presenta el tubo metálico cerca de la cuspide del mismo, desde el extremo superior de la mecha hasta la citada cuspide, evitándose la carbonización de dicha mecha gracias al amianto que efectua la misión de la misma.

6. 4º.- "UN MECHERO PARA APARATOS DE ALUMBRADO POR GASOLINA".

Sean cuales fueren las circunstancias que concurran con la esencialidad propia del mismo.

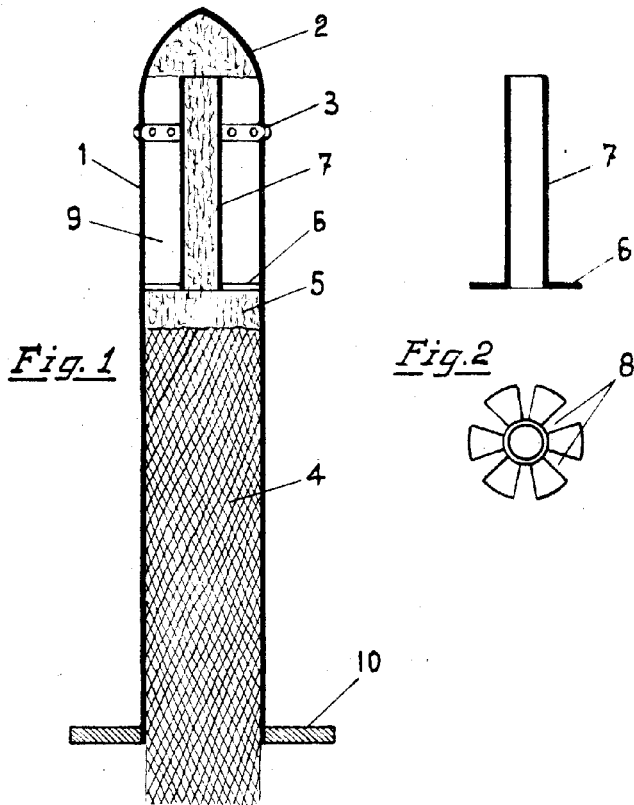
Consta la presente Memoria descriptiva de cuatro páginas foliadas y mecanografiadas por una sola cara y va acompañada de  
10. dibujos aclarativos en una hoja.

Barcelona, 6 de Diciembre de 1947.

P. a.



16434



*Fig. 1*

*Fig. 2*

Barcelona 6 de diciembre de 1947

P. A.  
*[Signature]*

Escala variable