

16409

MODELO DE UTILIDAD.  
-----

23



MEMORIA DESCRIPTIVA

sobre:

"AFILA - LAPICES PERFECCIONADO"  
-----

Solicitantes: D. ROGELIO TABARES MONTAÑES y D. TOMAS BARNOSO  
PEREZ; residentes en Madrid, Hortaleza n°. 96.

=====

5 El modelo de utilidad por veinte años que se solicita en España se refiere a un afila-lápices perfeccionado que, por su especial estructura permite una fabricación fácil en serie utilizando cualesquiera clase de materias moldeables, con la ventaja de aprovechar para su cometido las hojas de máquina de afeitar ya usadas, teniendo una disposición tan sencilla como práctica para mantener perfectamente fija la cuchilla y recambiarla cuando sea necesario.



C. 1947

- 2 -

16409

En los dibujos adjuntos pueden apreciarse clara-  
mente estas características. Para el ejemplo se ha elegido  
un afila lápices constituido por una pieza enteriza que vis-  
ta por debajo, 1, adopta forma de paralelepípedo, mientras  
que por encima, descubierta, presenta unas cavidades simé-  
tricas centrales al nivel de unas entreguias 5, coincidentes  
o 20 con unos taladros cónicos 3, 3', en los que penetra el lápiz  
por sus correspondientes embocaduras 2, 2', para que la vi-  
rutilla salga al exterior en el espacio que quede entre la  
cuchilla y el borde entre las aberturas 3, 3', y los bordes  
en bisel 7, 7', del sujeta cuchillas 8.

25 Unos pocillos 4, 4', sirven para recoger las limadu-  
ras de grafito.

El montaje se comprende fácilmente. Sobre la entre-  
guia 5 se coloca la cuchilla 6 colocando sobre éste la chap,  
preferentemente metálica, de sujecion 8, por cuyo taladro  
30 central labrado en espiral pasa el extremo fileteado de la  
espiga 10 con palomilla o anillo abatible en la cavidad 9  
situada en la base del dispositivo.

En el caso del ejemplo se ha representado un apa-  
rato para dos tamaños de lápices, pero es obvio que pueden  
35 hacerse mas o menos combinaciones, y que la variacion de  
otros detalles se considera comprendida tambien en el área  
de proteccion de la modalidad que se solicita.

#### N O T A .

El modelo de utilidad que se solicita por veinte  
40 años en España, debiera recaer sobre : " AFILA LAPICES PER-

16409

PERFECCIONADO" de acuerdo con la siguiente,



C. 1947

REIVINDICACION

Afila-lápices perfeccionado que se caracteriza por estar  
 constituido por un soporte de una sola pieza, de un mate-  
 45 rial cualquiera apropiado, conformado de manera que presen-  
 te una o mas cavidades extremas contrapuestas, cónicas, ter-  
 minadas en un pequeño pocillo semicircular, abiertas jun-  
 to a la entreguia sobre la que se adapta una cuchilla de  
 máquina de afeitar, sobre la que, para sujetarla en posi-  
 50 ción inamovible, se coloca una chapa de material resistente,  
 mediante un tornillo que atraviesa el conjunto con cabeza  
 provista de palomilla o anilla rebatible en una oquedad  
 apropiado de la base del dispositivo.

"AFILA-LAPICES PERFECCIONADO".

55 Tal y como queda substancialmente descrito en la  
 presente memoria e ilustrado en los dibujos que se acompañan.

Esta memoria consta de tres hojas escritas a máqui-  
na por una sola cara.

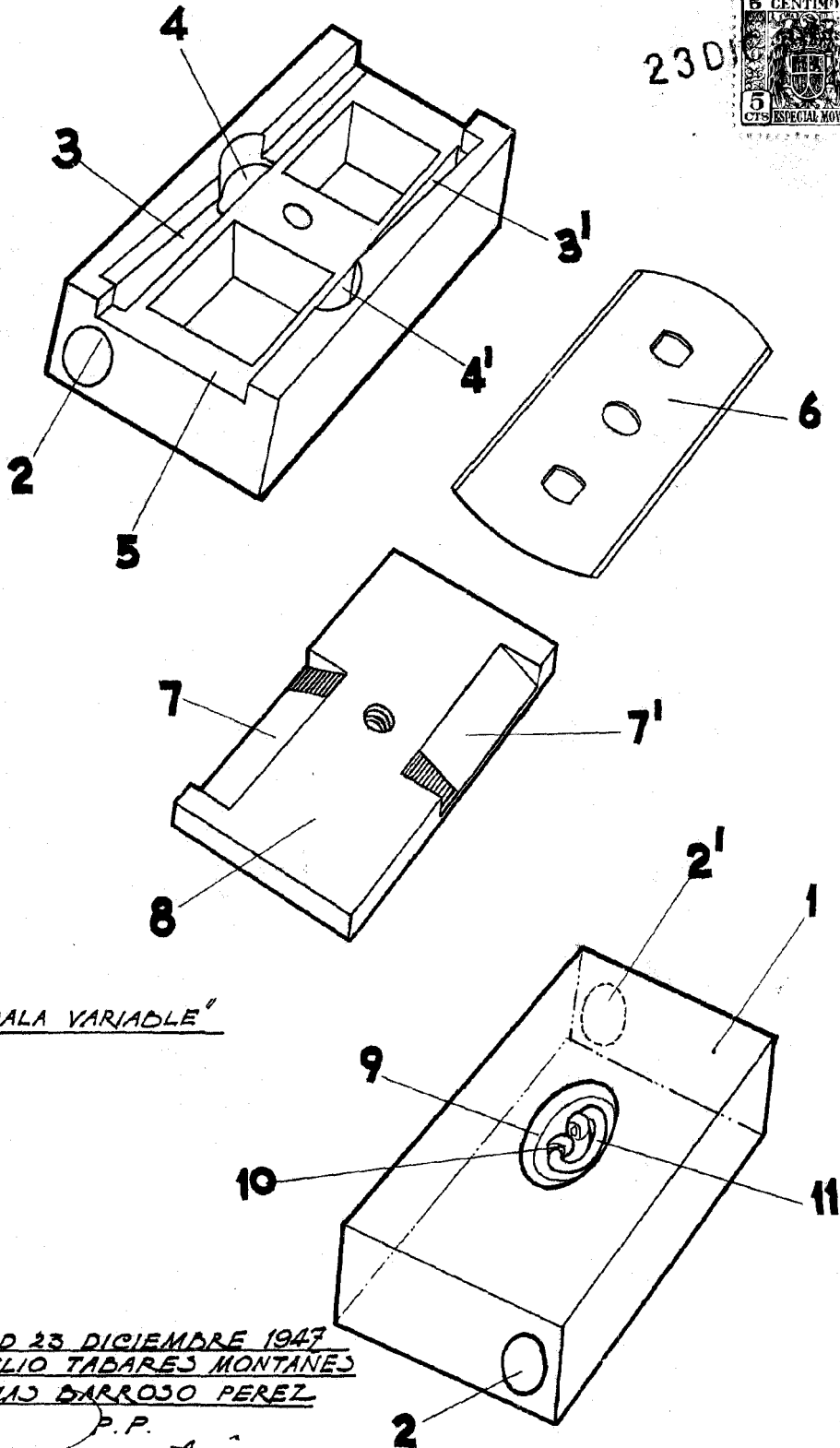
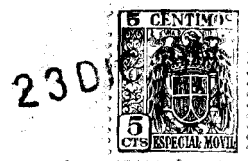
Madrid, 23 de diciembre 1947.

ROGELIO TABARES MONTAÑES

TOMAS BARROSO PEREZ.

P.P.

16409 16409



"ESCALA VARIABLE"

MADRID 23 DICIEMBRE 1947  
ROGELIO TABARES MONTAÑES  
TOMAS BARROSO PEREZ

P.P.  
*R. Tabares*