

16399

Carpeta núm. 2,857.

Expediente núm.

16399

MODELO DE UTILIDAD

a favor de

D. Juan Pujolá Cortina & D. José Delisau

5 Mas, domiciliados en Artés (Provincia de Barcelona),

por:

«Una escalera de mano plegable».

-0000-

Memoria descriptiva

10 El objeto del presente modelo de utilidad
 consiste en una escalera de mano plegable, constituida
 por dos largueros o montantes, unidos por travesaños
 (peldaños) mediante articulaciones que permiten al con
 junto plegarse aplicándose un montante sobre el otro,
 15 y quedando, entre ambos, los peldaños, que se alojan
 en un hueco longitudinal apropiado, que forman los mon
 tantes.

Las figuras que se adjuntan muestran, a tí
 tulo de ejemplo de ejecución, una escalera construida
 20 de acuerdo con el modelo de utilidad de referencia.

Según aparece en la figura 1, cada montante
 -1- presenta por el lado interior, y longitudinalmente,
 una cara plana en la que se abre una hendidura -4- que
 puede verse representada claramente -2- en la figura 2.

25 Los travesaños -3- se unen a los montantes me

diante articulaciones dispuestas en el interior de la citada hendidura.

Al plegar la escalera, (figura 5), gracias al movimiento que permiten las articulaciones, ambos montantes se aproximan paralelamente hasta la coincidencia de sus caras planas -5-, correspondiéndose las hendiduras respectivas, y constituyendo un hueco, dentro del cual quedan alojados los travesaños.

Como quiera que, al aplicarse un montante sobre otro, se determina un desplazamiento mutuo longitudinal, igual al ancho de la escalera o longitud del pedaleo, los montantes no quedan superpuestos en toda su longitud, existiendo en la escalera plegada partes terminales constituidas por un solo montante. Por esto, la parte terminal superior de uno de los montantes y la inferior del otro, se construyen de sección doble -7- en una longitud igual al desplazamiento o ancho de la escalera, con lo cual se consigue que la escalera plegada presente la forma de un prisma o cilindro de sección constante (figura 3). Unos pestillos -6- permiten asegurar el cierre de la escalera, sirviéndo también para impedir su plegado cuando esté en posición de uso (figura 1).

La figura 7 representa una modificación de la escalera plegable descrita, que permite convertirla eventualmente en escalera de tijera o doble. Cada uno de los montantes o largueros está constituido por dos mitades de igual longitud, unidas por medio de una bisagra -10-, de modo que la escalera, una vez desplegada, puede doblarse tal como se indica en la citada figura, formando de las dos partes un conjunto estable. Puede asegurarse

la estabilidad mediante listones -11- articulados por un extremo a una parte o montante, y sujetables al otro mediante un pestillo o dispositivo análogo.

Las figuras 4, 5 y 6 se refieren a la
60 misma escalera provista de un apoyo o soporte plegable formado por dos varillas o listones -8-, unidos por travesaños -9-, mediante articulación. Los extremos superiores de los listones que forman el apoyo, están articulados exteriormente a los montantes de la escalera.
65 El apoyo puede, de este modo, abrirse, y sostener la escalera, según se representa en la figura 4. En la figura 5, el apoyo está cerrado, quedando los listones -8- aplicados sobre la cara exterior de los montantes. Al plegar la escalera, el conjunto adopta la forma representada en la figura 6 con los travesaños -9- del soporte aplicados oblicuamente sobre la cara posterior de los montantes. Para impedir que la escalera pueda plegarse, existe un travesaño oblicuo -10-, articulado por un extremo a uno de los montantes y cuyo otro extremo puede
70 sujetarse al otro montante.
75

La escalera de mano plegable, objeto del presente modelo de utilidad, podrá construirse en madera, metal u otro material, y en las formas y modalidades diversas que concurren con su esencialidad definida en
80 la siguiente

N O T A

Se reivindica como objeto de este MODELO DE UTILIDAD, por espacio de los veinte años marcados por

la ley, la exclusiva de fabricación y venta en España de:

85 1. Una escalera de mano plegable, caracterizada por el hecho de estar constituida por dos montantes con sendas caras planas enfrentadas, en las que presentan una hendidura o concavidad en sentido longitudinal, y por travesaños unidos a dichos montantes por medio de articula-
90 ciones (dispuestas dentro de la respectiva hendidura), gracias a las cuales la escalera puede plegarse abatiéndose un montante respecto al otro, pasando a coincidir sus caras planas, con un desplazamiento igual a la longitud del peldaño, y quedando enfrentadas y en correspondencia ambas
95 hendiduras formando un hueco único en el que se alojan los travesaños, y asegurándose el cierre por medio de pestiños.

2. Una escalera de mano plegable según la reivindicación anterior, caracterizada por el hecho de que los montantes en una de sus partes terminales (la superior en
100 uno de ellos y la inferior en el otro), presentan sección doble en una longitud igual a la del travesaño o ancho de la escalera, de modo que, al quedar ésta plegada, la mayor sección compensa la discontinuidad debida al desplazamiento, formando el conjunto una barra cilíndrica o prismática
105 de sección uniforme.

3. Una escalera de mano plegable según las reivindicaciones anteriores, caracterizada por el hecho de presentar un apoyo o sostén, constituido por dos listones o varillas respectivamente articuladas por uno de sus
110 extremos a la cara exterior de la parte superior de cada montante, estando las dos varillas unidas por dos o más travesaños mediante articulación, de modo que al plegarse la escalera, cada varilla quede aplicada a la cara lateral ex

terior del correspondiente montante, y los travesaños se
115 dispongan oblicuamente sobre la parte posterior del con-
junto; y al abrirse la escalera, pueda separarse hacia a-
trás el apoyo formado por las dos varillas y travesaños,
manteniéndose la escalera en equilibrio.

4. Una escalera de mano plegable según las rei-
120 vindicaciones 1 y 2, que se caracteriza por estar cada u-
no de los montantes constituido por dos mitades de igual
longitud, una en prolongación de la otra, unidas por una
bisagra, en forma que la escalera, ya desplegada, pueda
doblar por dichas bisagras convirtiéndose en una esca-
125 lera de tijera o doble, pudiendo solidarizarse ambas mi-
tades, al objeto de asegurar la estabilidad, mediante uno
o varios listones giratorios, articulados por un extremo
a la cara exterior de uno de los montantes de una de las
dos partes, y sujetables a voluntad, por el otro extremo,
130 al montante correspondiente de la otra parte.

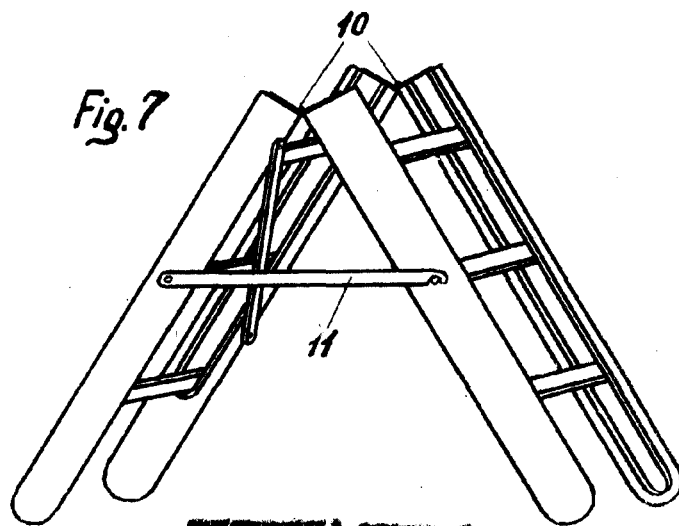
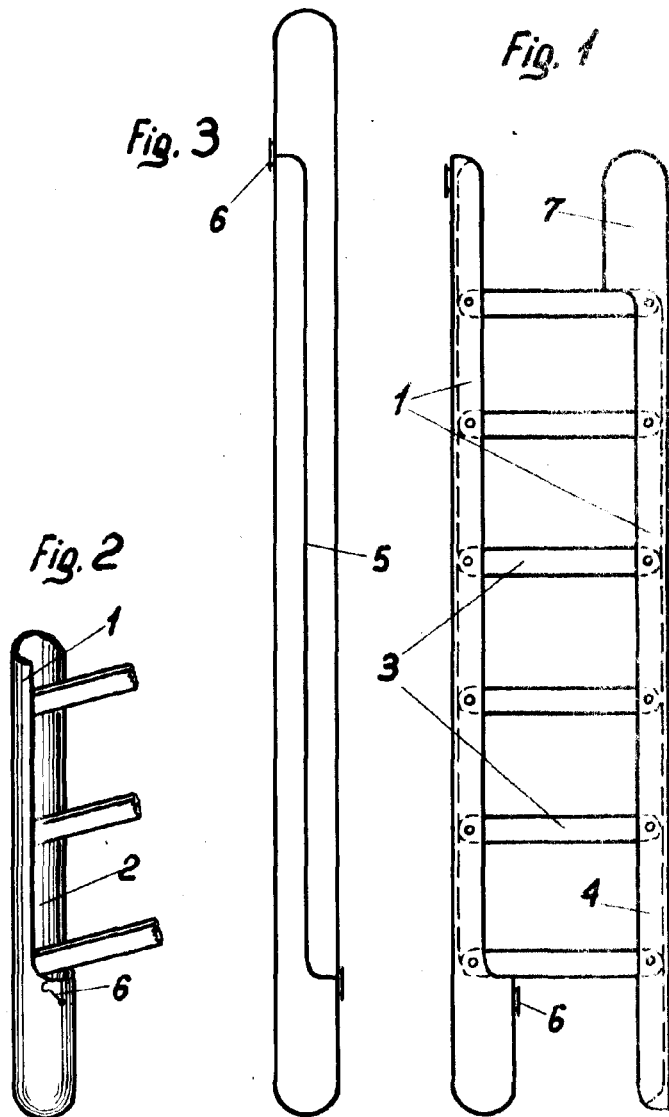
5. "Una escalera de mano plegable".

Barcelona, 18 de diciembre de 1947.

P.P.



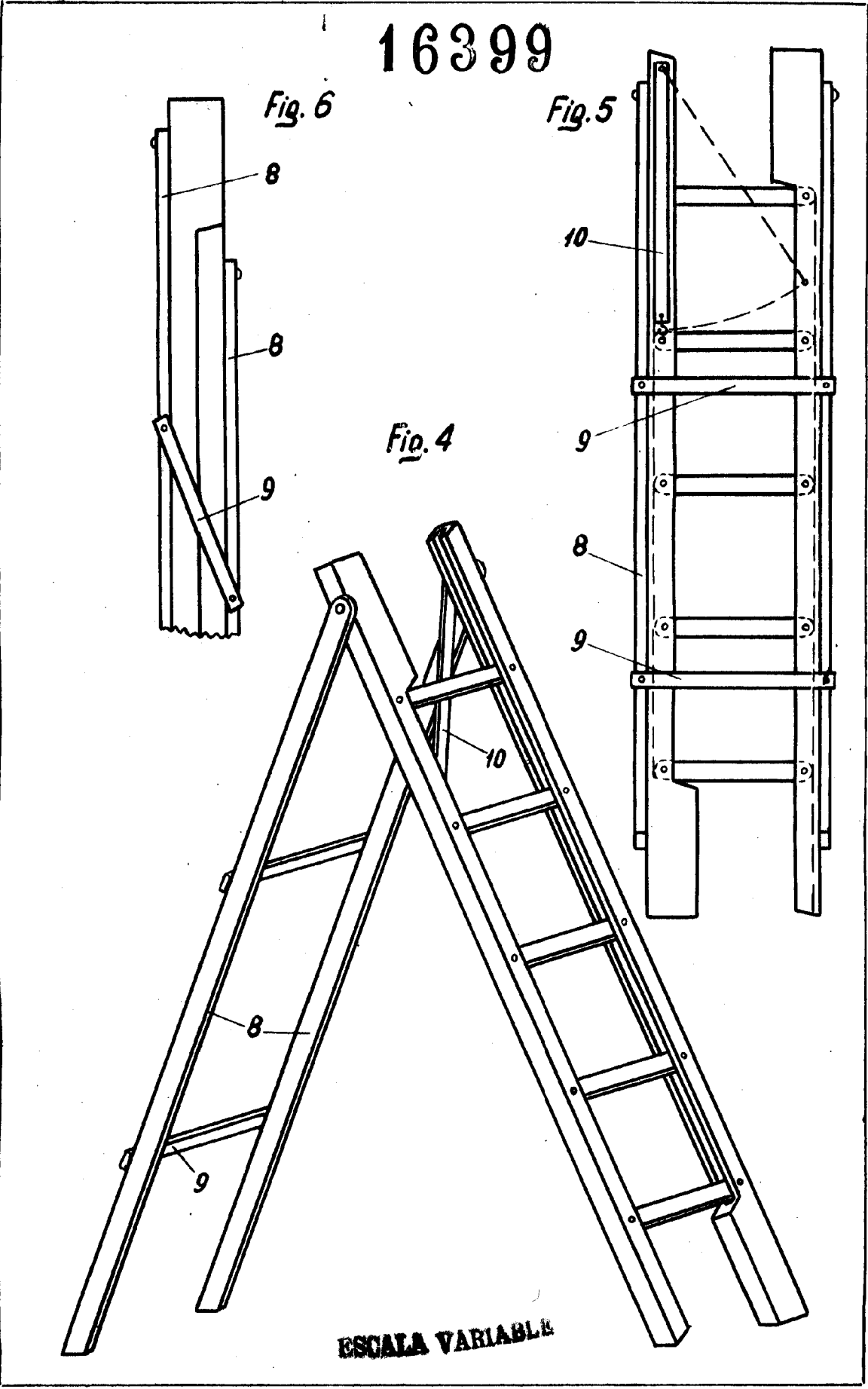
16399



INVENTOR

Barcelona, 18 de diciembre de 1947.
p.p.

16399



ESCALA VARIABLE

Barcelona, 18 de diciembre de 1947.

P.P.