

16396

16396



MEMORIA DESCRIPTIVA

que se acompaña

a la solicitud de

UN MODELO DE UTILIDAD POR VEINTE AÑOS EN ESPAÑA,

a favor de

DON LUIS CONLLEDO MORENO, domiciliado en MADRID,
calle de Carlos Latorre, nº 13.

por

«UN SACAPUNTAS PARA LAPICEROS».



5

La invención a que se refiere la presente memoria constituye una novedad industrial con características y ventajas que la hacen merecedora del privilegio de explotación exclusiva que por ella se solicita, de acuerdo con las prescripciones del Estatuto vigente de la Propiedad Industrial, de 26 de julio de 1.929, texto refundido, publicado en 30 de abril de 1.930.

10

El sacapuntas a que nos referimos se representa en las dos figuras del dibujo que se acompaña. Estas figuras muestran que está compuesto de una pieza cónica D, en la que se introduce la punta del lapicero. Esta pieza está provista de una ranura longitudinal por la que ha de asomar el filo de la onchilla para hacer contacto con la punta del lápiz. La pieza cónica tiene incorporada otra pieza rectangular provista de oquedades A, de un orificio central F y de dos huecos en los que han de entrar las partes salientes correspondientes a otra pieza que se corresponde con ésta. Esta pieza tiene también forma rectangular y oquedades C semejantes a las de la pieza correspondiente. Tiene también partes salientes G, destinadas a entrar en los huecos de la pieza opuesta correspondiente y un orificio F que se corresponde con el de la otra pieza.

15

20

25

Entre las dos piezas rectangulares mencionadas, se coloca la hoja B de la máquina de afeitar, la cual queda sujeta por las partes salientes G y el orificio central F que se atraviesa con un tornillo H.

30

La abertura D de la pieza cónica referida, puede cambiarse a fin de que sirva para lapiceros más o menos gruesos. Para este fin está provista de una pieza suplementaria E, con medios de sujeción I, por lo cual basta hacerla girar a la izquierda para que se separe del cuerpo cónico, con lo que la abertura de este se habrá hecho mayor.



35 No son necesarios mayores detalles, ya que los dibujos que acompañan a esta memoria ilustran perfectamente la idea. Por medio del sacapuntas descrito se consigue el fin importantísimo de dar un nuevo aprovechamiento a las cuchillas de las máquinas de afeitar, consiguiéndose un sacapuntas que funciona con toda la eficacia y toda la perfección deseables.

40 Hecha la descripción precedente, es preciso añadir que los detalles de realización de la idea expuesta pueden variar, sin que por ello cambie la esencia de la invención, que es la que se desprende de los párrafos que anteceden y la que se reivindica en la siguiente

45 NOTA

En resumen, el Modelo de Utilidad cuyo registro se solicita, recaerá sobre las reivindicaciones siguientes:

50 1ª - Un sacapuntas para lapiceros, caracterizado porque está compuesto por una pieza cónica en la que se introduce la punta del lapicero, estando provista la referida pieza de una ranura longitudinal por la que ha de asomar el filo de la cuchilla a fin de hacer contacto con la punta del lápiz, para lo cual la pieza cónica tiene incorporada otra pieza rectangular con un orificio central y dos huecos, a la que se ajusta otra pieza provista de un orificio central y dos puntas salientes destinadas a entrar en los dos huecos referidos.

60 2ª - Un sacapuntas para lapiceros, según la reivindicación primera, caracterizada porque entre las dos piezas rectangulares referidas, se coloca una cuchilla de máquina de afeitar, la cual queda sujeta por las puntas salientes y el orificio central, que se atraviesa con un tornillo.



65

3ª - Un sacapuntas para lapiceros, según las reivindicaciones anteriores, caracterizado porque la abertura de la pieza cónica puede cambiarse, a fin de que sirva para lapiceros más o menos gruesos, y para ello está provista de un cuerpo suplementario con medios de sujeción que reduce la referida abertura.

70

4ª - Se reivindica, por último, como objeto sobre el que ha de recaer el Modelo de Utilidad que se solicita:
UN SACAPUNTAS PARA LAPICEROS.

75

Todo conforme queda descrito en la presente memoria, que consta de cuatro páginas escritas a máquina y dibujos que se acompañan.

Madrid, 20 de diciembre de 1.947

ALFONSO UNGRIA

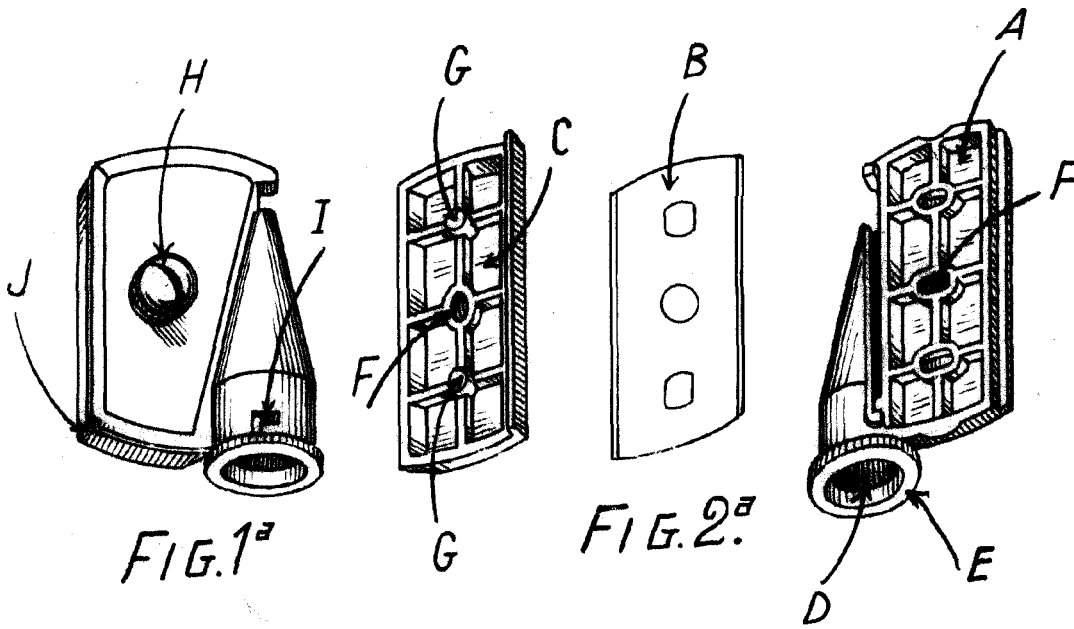


FIG. 1ª

FIG. 2ª

ESCALA VARIABLE
MADRID, 20 DE Diciembre DE 1947
ALFONSO UÑORIN

Uñorin