

16393

16393

MODELO DE UTILIDAD

por 20 años

a favor de D. Amador ALSINA MONTEAÑA

de nacionalidad española

residente en Barcelona, calle Dr. Joaquín Pou, nº 8

por:

"UNA NUEVA PINZA SIN EJES NI REMACHADOS PARA SUJETAR  
PRENDAS DE VESTIR U OTROS USOS".

MEMORIA DESCRIPTIVA

El presente Modelo de Utilidad se refiere a una nueva pinza sin ejes ni remachados para sujetar prendas de vestir u otros usos.

- Sabido es que las pinzas para sujetar prendas de vestir
5. que existen actualmente en el mercado, adolecen del defecto principal que representa el unir las distintas piezas que las componen mediante ejes que se remachan a fin de evitar su desplazamiento, lo cual constituye una pérdida de tiempo, energía y capital, puesto que la capacidad de producción
10. se ve reducida por este inconveniente, ya que a consecuencia de ello las distintas fases de la misma se ven aumentadas al tener que efectuar la colocación del eje y luego su remachado, que amenudo no es completamente perfecto, produciendo aris-



tas y salientes agudos, los cuales, debido a la índole a que están destinadas estas pinzas de sujeción, ocasionan desgarrros a las prendas delicadas situadas en íntimo contacto con aquellas y a los dedos que las accionan.

5. Con el modelo de mi representado se eliminan dichos inconvenientes permitiendo una mayor producción, al suprimir en su construcción el eje y su colocación redundando ello en una economía de mano de obra, material y los desagradables inconvenientes indicados en el párrafo anterior.

10. Para facilitar la explicación, se acompaña a la presente memoria una lámina de dibujos, en la cual se ha representado un caso de ejecución, que se cita solamente a título de ejemplo.

En el dibujo:

15. Las figuras 1 y 2 representan en vista lateral, de proyección plana y en corte las mordazas o mandíbulas de la pinza.

Las figuras 3 y 4 representan una vista en alzada del anverso y reverso de la pinza, y

20. la figura 5, representa la propia pinza abierta y en perspectiva.

El modelo consiste en una mordaza inferior (1) o cuerpo debidamente troquelado, provista de los orificios o taladros convenientes (2), para su adaptación al tirante, y (3)

25. correspondientes para su montaje con la mandíbula superior (4) la cual va provista de una aletas o pestañas (5) obtenidas mediante troquel u otro medio apropiado, que son abatibles para efectuar su montura con la mordaza inferior, la cual se

30. consigue introduciendo dichas aletas o pestañas (5) en los orificios o taladros (3), que figuran en la pieza inferior (1), lográndose así su articulación.



- En el extremo opuesto a donde se coloca la prenda a sujetar de la mandíbula superior (4) hay practicados dos orificios (6) en los que se alojan los dos muñones que va provista la palanca acodada de segundo género (7) la cual tiene
5. la línea de apoyo en la pieza inferior (1) el brazo de la resistencia en los dos muñones de que va provista y el brazo de la potencia en el extremo opuesto al del punto de apoyo, situado en la pieza inferior (1) rebatiéndose encima de la pieza (4) para quedar así cerrada la pinza.
10. Entre ambas mandíbulas puede colocarse para mayor comodidad un resorte antagonista de cualquier forma y material adecuado (8) sujeto por los extremos doblados de las pinzas (1) y (4) que facilita la separación de las dos mandíbulas (1) y (4), cuando deja de efectuar la palanca (7) su acción presionadora sobre la mandíbula superior (4).
15. El objeto según se describe, se utiliza colocando el tirante en el orificio (2) de la pieza inferior (1), introduciendo la prenda a sujetar entre las dos mandíbulas que forman las piezas (1) y (4) procediendo entonces a bajar la palanca (7).
20. Para lograr la libertad de la prenda colocada entre las mandíbulas citadas (1) y (4) basta elevar la palanca (7) produciéndose la apertura de las mismas merced al resorte antagonista (8) colocado entre ellas.
25. El modelo, dentro de su esencialidad, puede ser llevado a la práctica en otras variaciones, a las cuales alcanzará igualmente la protección que se recaba. Podrá, pues, ser constituido en cualquier forma y tamaño, utilizando para su fabricación los materiales más adecuados; por entrar todo dentro del espíritu de las reivindicaciones.
- 30.



N O T A

REIVINDICACIONES

Descrito el objeto y utilidad de la invención, lo que se declara como no divulgado ni practicado en España, comprende las siguientes reivindicaciones:

- 1ª.- Una nueva pinza, sin ejes ni remachados, para la
5. sujeción de prendas de vestir u otros usos, caracterizada por el hecho de estar constituida por una mordaza inferior o cuerpo debidamente troquelado, de cualquier material a propósito, provista de los orificios o taladros convenientes para su adaptación al tirante, y los correspondientes para su montaje
10. con la mandíbula superior, la cual va provista de unas aletas o pestañas obtenidas mediante troquel u otro medio apropiado, que son abatibles para efectuar su montura con la mordaza inferior, que se consigue introduciendo dichas aletas o pestañas en los orificios o taladros que figuran en la pieza inferior
15. lográndose así su articulación. En el extremo opuesto de la mandíbula superior a donde se coloca la prenda a sujetar hay practicados dos orificios en los que se alojan los dos muñones de que va provista la palanca acodada de segundo género, que tiene la línea de apoyo en la pieza inferior, el brazo de
20. la resistencia en los dos muñones antes mencionados y el brazo de la potencia en el extremo opuesto al del punto de apoyo, situado en la pieza inferior de la pinza rebatiéndose encima de la misma para efectuar su cierre.

- 2ª.- Una nueva pinza, sin ejes ni remachados para la su-
25. jeción de prendas de vestir u otros usos, según la anterior reivindicación en el que, lleva o no, según convenga, un resorte antagonista para facilitar la apertura de las mandíbulas cuando la palanca está levantada.

- 3ª.- "UNA NUEVA PINZA SIN EJES NI REMACHADOS, PARA LA
30. SUJECIÓN DE PRENDAS DE VESTIR U OTROS USOS."

Sean cuales fueren las circunstancias que concurran con





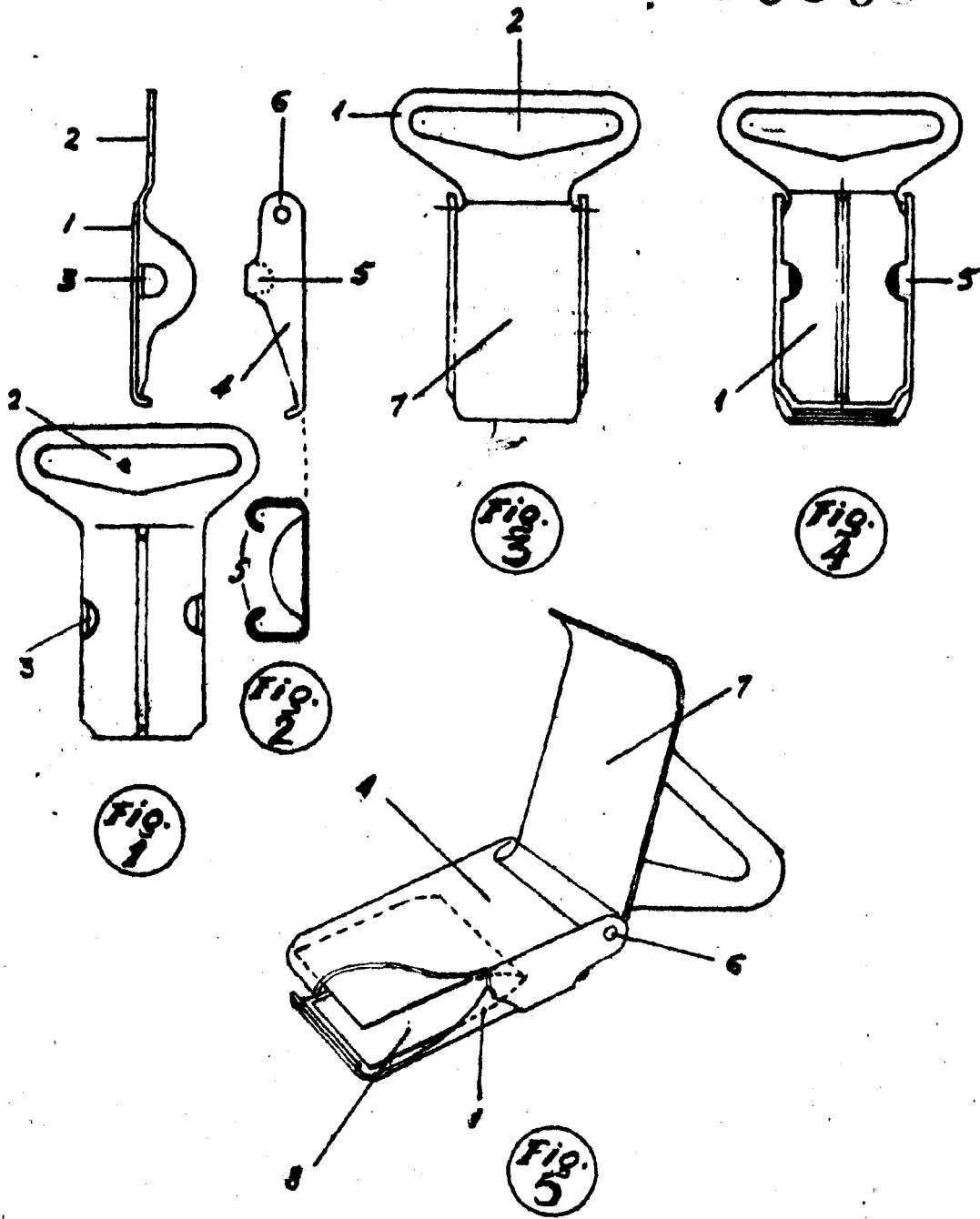
la esencialidad propia del mismo.

Consta la presente Memoria descriptiva de cinco páginas foliadas y mecanografiadas por una sola cara, y va acompañada de dibujos aclarativos en una hoja.

Barcelona, 4 de Diciembre de 1947.

p. a.

16393



Barcelona 4 Diciembre 1947

*E. Guarchi*

Escala variable