

16387

16387

MODELO DE UTILIDAD

por 20 años

a favor de D. Antonio PAREDES PÉREZ

de nacionalidad española

residente en Barcelona, calle Marqués de Santmenat, 19, 4º, 1ª,

por:



"UN APARATO MULTICOPISTA" (Clase 52ª, Grupo 6º del Nomenclator).

MEMORIA DESCRIPTIVA

El presente Modelo de Utilidad está destinado a garantizar a su concesionario, la propiedad y el derecho a la fabricación y explotación exclusiva de un aparato multcopista.

- El multcopista a que nos referimos es de accionamiento manual y presenta una serie de ventajas en relación con los aparatos de tipo similar que existen en el mercado, representando de hecho una verdadera novedad en esta clase de aparatos.
- 5.

- Un dispositivo especial permite el que puedan disponerse para el tiraje una cantidad bastante crecida de hojas, evitando pérdida de tiempo, y el bastidor en el cual se dispone el clisé es desmontable, a fin de facilitar la colocación del mismo.
- 10.

A continuación se describe con todo detalle el aparato multicopista objeto del Modelo de Utilidad que nos ocupa, adjuntándose para su mejor comprensión, una hoja de dibujos en los que se representa en la Fig. 1, el citado aparato, y en la Fig. 2, la parte más esencial del propio aparato, visto en sección longitudinal.

Consiste el citado aparato multicopista en una caja (1) de forma paralelepípedica que presenta en uno de sus extremos un cabezal hueco (2) en el que va montado en forma articulada un bastidor (3) provisto de su correspondiente tela (4). Dicho bastidor se levanta automáticamente, al dejarlo libre un pestillo (5) fijado en la cara anterior del mismo, gracias a un resorte (6) montado en el interior de una cavidad (7) que presenta uno de los lados del plano de impresión (8).

La indicada caja (1) lleva un cajón (9) en el que va fijada una placa de tintaje (10), y el espacio restante se ha dividido en dos compartimientos, mediante un tabique (11) que deja un espacio suficiente para contener el tubo de la tinta y demás accesorios.



El otro espacio, de mucho mayor tamaño, está destinado a contener el rodillo.

El funcionamiento y manipulación del multicopista de que estamos tratando es el siguiente:

El clisé, que es del tipo comunmente empleado en esta clase de aparatos, consiste en una hoja de papel encerado que se mecanografía o dibuja en debida forma y se coloca para el tiraje en la cara inferior de la tela (4), sujetado mediante papel engomado, chinchetas o por otro medio cualquiera, al bastidor (3).

El papel (12) se dispone encima del plano de impresión (8) quedando retenido mediante una plaquita de sujeción (13) solidaria de una espiga (14) articulada a una palanca (15).

Para efectuar la impresión, se abate el bastidor (3) contra el papel y se pasa el rodillo entintado sobre la tela, (4) quedando marcado sobre la primera hoja el dibujo o mecanografiado del clisé adherido a la tela, luego se suelta

5. el bastidor, que se habrá retenido simplemente con la mano para efectuar la impresión, levantándose automáticamente gracias al resorte (6), se quita la primera copia, y se vuelve a repetir la operación para cada copia.

- Para la colocación del papel, se acciona la plaquita (13) presionando el extremo (16) de la palanca, que sobresale del aparato, con lo que dicha plaquita se levanta, permitiendo colocar la cantidad de papel que se considere conveniente; una vez hecho esto, se suelta dicha palanca y la presión del resorte espiral (17) dispuesto en la espiga (14) solidaria de la plaquita (13), hará que ésta sujete al papel.
10. 15.



A fin de que pueda disponerse de una sola vez una cantidad de papel bastante considerable, el bastidor (3) va articulado mediante bisagras a una placa-guia (18) que se desliza en sentido vertical por el interior del cabezal hueco (2).

20. Dicha placa-guia queda suficientemente retenida a la altura conveniente, de acuerdo con la cantidad de papel que exista en cada momento en el plano de impresión, gracias a dos vértigos (19) de que está provista. Un resorte espiral dispuesto en cada uno de estos elementos efectúa la presión requerida.

25. A fin de que pueda colocarse con facilidad el clisé en el bastidor, éste será desmontable, para lo cual irá fijado a la placa-guia mediante dos tuercas de palomilla (20), y el resorte (6) irá unido a un contrapeso (21) portador de un brazo (22) que se articulará al bastidor mediante un tornillo (23) permitiendo que dicho bastidor quede libre de la palanca, gracias a una escotadura (24) practicada en el extremo del susodicho brazo.
- 30.

Completa el multicopista descrito, una tapa (25) que se desliza por unas guías (26) dispuestas en los lados del bastidor, a fin de tapar la tela entintada cuando no se use el aparato.

5. En el presente Modelo de Utilidad serán variables, el tamaño, los materiales empleados en su fabricación, el acabado, y en general todos cuantos detalles no alteren, cambien o modifiquen su propia esencialidad.

N O T A

10. REIVINDICACIONES

Se reivindica como objeto del presente Modelo de Utilidad:

"UN APARATO MULTICOPISTA" que se caracteriza y distingue:

15. 1ª.- Por consistir en una caja que presenta en uno de sus extremos un cabezal hueco en el que va montado en forma articulada un bastidor provisto de su correspondiente tela, en la que se coloca el olisé, y cuyo bastidor se levanta automáticamente gracias a un resorte montado en el interior de una cavidad que presenta uno de los lados del plano de impresión.



20. 2ª.- Por estar provista la caja de un cajón en cuyo interior va fijada una placa de tintaje, habiéndose dividido el espacio restante del mismo en dos compartimientos para disponer en ellos, el rodillo, el tubo de tinta y demás accesorios.

25. 3ª.- Por sujetarse el papel que se coloca en el plano de impresión, mediante una plaquita solidaria de una espiga provista de un resorte y articulada a una palanca que sobresale del aparato, a fin de poderla presionar permitiendo la colocación del papel.

30. 4ª.- Por ir articulado el bastidor portador de la tela, a una placa-guía que se desliza en sentido vertical por el interior del cabezal hueco mencionado en la 1ª reivindicación,

a fin de que pueda disponerse de una sola vez para el tiraje, una cantidad bastante considerable de papel.

5. 5ª.- Por quedar la placa-guia suficientemente retenida a la altura conveniente, de acuerdo con la cantidad de papel dispuesto en el plano de impresión mediante dos vástagos provistos de un resorte espiral cada uno a fin de efectuar la presión necesaria para dicho objeto.

10. 6ª.- Por ir fijado el bastidor a la placa-guia, mediante dos tuercas de palomilla al objeto de que pueda desmontarse con facilidad para la colocación del clisé.



15. 7ª.- Por ir unido a un contrapeso, el resorte mencionado en la reivindicación 1ª, y cuyo contrapeso es portador de un brazo articulado al bastidor en forma desmontable a fin de que éste pueda quedar libre de la palanca cuando se desee cambiar el clisé.

8ª.- "UN APARATO MULTICOPISTA"

Sean cuales fueren las circunstancias que concurren con la esencialidad propia del mismo.

20. Consta la presente memoria descriptiva de cinco páginas foliadas y mecanografiadas por una sola cara y va acompañada de dibujos aclarativos en una hoja.

Barcelona, 17 de Noviembre de 1947.

p. a.

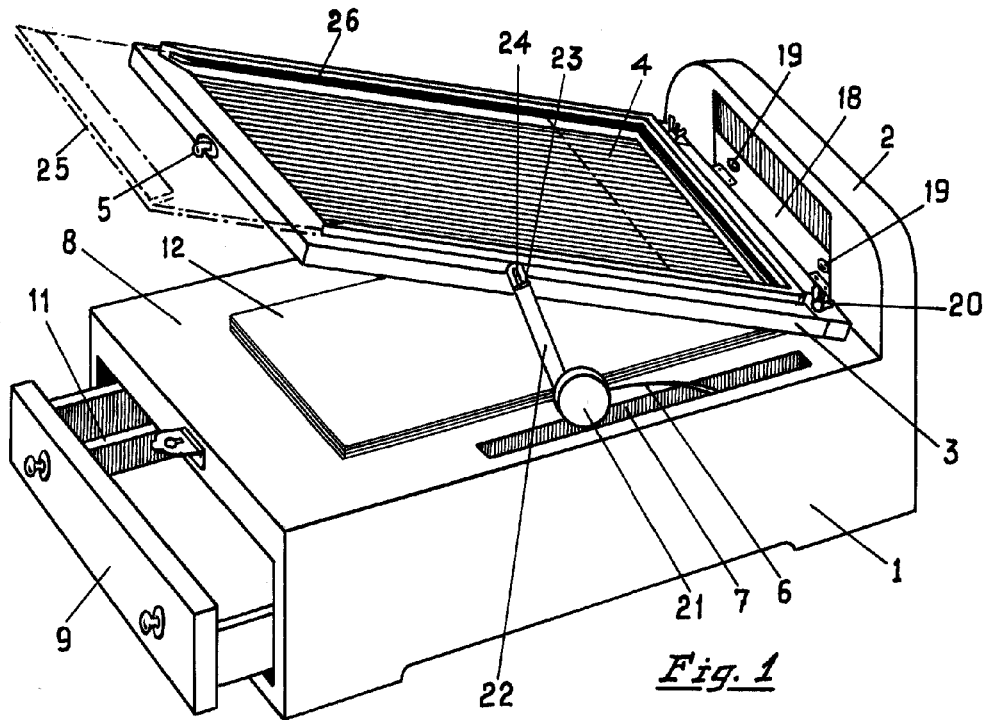


Fig. 1

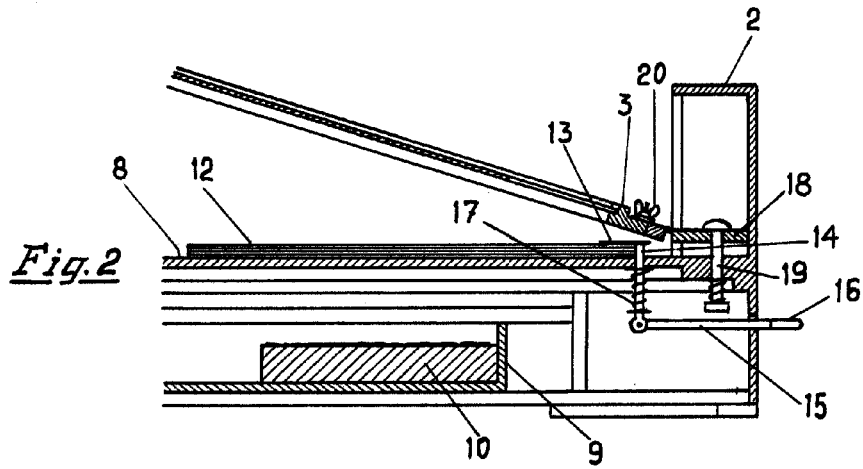


Fig. 2

Barcelona 17 de noviembre de 1947

P. A.
[Signature]

Escala variable

