

16385

16385

MODELO DE UTILIDAD

por veinte años

a favor de

Don Juan ECHEVARRIA SAN MARTIN

residente en Bilbao

de nacionalidad española

P O R

"MECANISMO PARA LA ELEVACION Y DESCENSO DE LAS CORTINAS-
PERSIANAS"

MEMORIA DESCRIPTIVA

Consiste el objeto del presente Modelo de Utilidad en un mecanismo para la elevación y descenso de las cortinas persianas.

Hasta la fecha no se conoce en el mercado mecanismo que
5 reuna las condiciones que reúne el mecanismo de que es objeto éste modelo de Utilidad

Efectuadas diversas pruebas sobre el funcionamiento y particularidades de dicho mecanismo se ha podido comprobar su efecto de, práctico, sencillo y sumamente interesante al fin a que están destinados estos mecanismos.
10

Para la mejor comprensión del objeto del citado mecanismo se acompaña a la presente memoria descriptiva un

plano indicativo de dicho mecanismo.

- 15 En la Fig^a 1^a apreciamos una vista de alzado
- En la Fig^a 2^a se aprecia una vista de plano.
- En la Fig^a 3^a una vista de frente de dicho mecanismo.
- En la Fig^a 4^a una vista de perfil en la que, perfectamente se aprecia su característica de funcionamiento.

20 En ésta Fig^a 4^a vemos como al dar con la mano un movimiento lateral hacia la derecha a los extremos E y C' de los cordones o cintas C. Por éste movimiento la pieza b gira sobre su eje a y el extremo dentado d de ésta pieza b cierra la ruleta r oprimiendo o sujetando así a los cordones C que, al tiro en sentido de la flecha f (peso de la cortina persiana) quedan fijados y frenados, manteniéndose entonces la cortina-persiana a la altura deseada.

30 Tirando hacia abajo los extremos E y C' de la fig^a 4^a de los mentados cordones C vuelve la pieza b a su estado natural o posición abierta, manteniéndola en ésta posición la acción permanente del muelle m.

Por ello se apreciará que, los cordones circulan libremente en sus movimientos de ascenso y descenso de la cortina persiana.

35 Descrito suficientemente el objeto del presente modelo de utilidad, solo cabe hacerse constar que, podr'a ser objeto de mejoras, siempre y cuando no se altere la esencialidad de éste modelo y que, el cambio de forma ni materiales empleado puede desvirtuar la esencialidad del mismo.

40

REIVINDICACIONES

Reivindica el recurrente la propiedad y el derecho exclusivo de fabricación en España y sus Dominios del ob-

jeto del presente Modelo de Utilidad, caracterizado en las siguientes reivindicaciones:

45 1ª Mecanismo para la elevación y descenso de las cortinas-persianas, caracterizado esencialmente por una especial pieza giratoria controlada por un eje de acción.

2ª Mecanismo para la elevación y descenso de las cortinas-persianas, caracterizado esencialmente, porque la pieza de la reivindicación anterior para terminar su acción de permitir el paso de los cordones o cintas, se ejecuta por medio de un muelle colocado en la parte contraria a su movimiento giratorio y controlando el paso de los cordones para fijarse por un dentado que tiene en una extre-
55 midad.

3ª. Mecanismo para la elevación y descenso de las cortinas-persianas, caracterizado esencialmente porque, el paso de los cordones está regulado también por el efecto del dentado de la pieza reseñada en la reivindicación anterior ~~hay~~ una ruleta situado en el bloque del mecanismo.
60

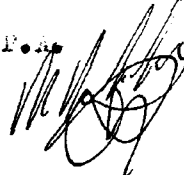
4ª Por "MECANISMO PARA LA ELEVACIÓN Y DESCENSO DE LAS CORTINAS-PERSIANAS".

Sean cuales fueren las circunstancias que concurren en la esencialidad del presente Modelo de Utilidad.

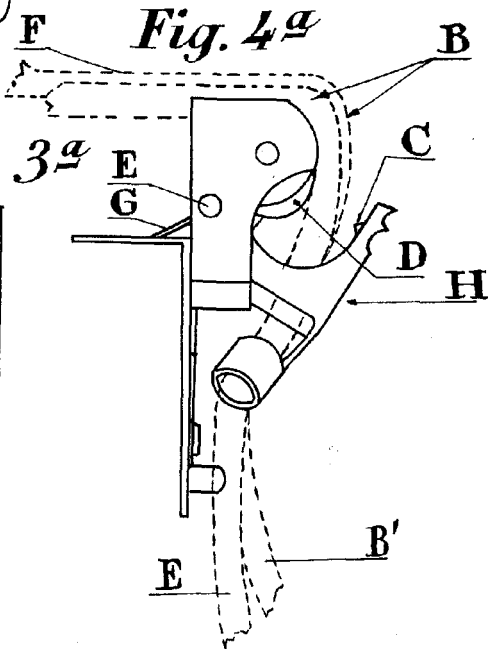
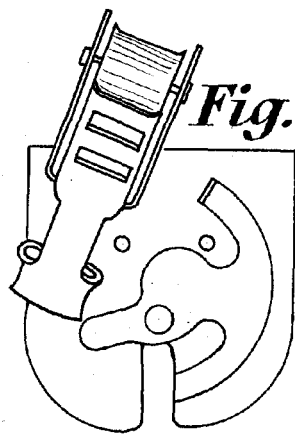
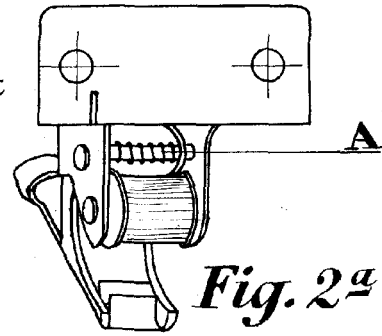
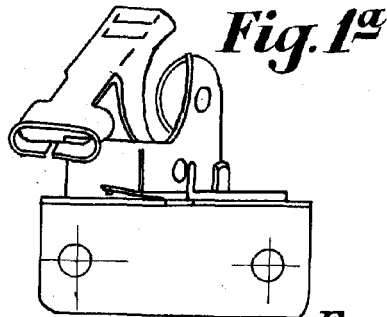
65 Consta la presente memoria descriptiva objeto de éste modelo de utilidad de tres hojas mecanografiadas por una sola cara numeradas y acompañadas de un plano indicativo.

Madrid 19 Diciembre de 1947

P. S. S.



16385



Escala Variable
Madrid, Dicie 1947
P. A.