



16381

M O D E L O D E U T I L I D A D

por "LAMPARA-ESPEJULO PERFECCIONADA", a favor de Don Carlos
AGELL CASTELLS, de nacionalidad española, residente en Bar-
celona, calle de la República Argentina nº 100.-----

M E M O R I A D E S C R I P T I V A

Este Modelo de Utilidad, se refiere a una nueva lámpara-
espejulo, perfeccionada.

Una de las características de la referida lámpara-espe-
julo, es la de ser totalmente desmontable, lo que facilita
5 tanto las operaciones de colocación y recambio de la pila
que en las mismas figura, como su limpieza, especialmente en
aquellos casos en que por cualquier causa fortuita la pila
se abre y se producen adherencias entre su contenido y el
cuerpo metálico del propio aparato.

10 Otra característica consiste en que, el porta-lámparas,
forma parte de un disco suelto que al desmontar el aparato
queda libre, de manera que no constituya inconveniente
alguno para las operaciones, especialmente de limpieza, de



que antes se ha hablado.

Finalmente, otra mejora, consiste en la forma de llevar a cabo la sujeción de la pala de retención de la lengua, para los reconocimientos de la faringe y la forma como puede sustituirse por un espejo para los trabajos de reconocimiento del cuello o por cualquier espéculo para la dilatación de órganos como la nariz y oreja.

En los dibujos de la hoja adjunta, se representa un caso de realización práctica de la lámpara-espeáculo de que se habla, la cual, se muestra en sección longitudinal en la Fig. 1, vista por un extremo en la Fig. 2; siendo la Fig. 3, una proyección de la placa o pala de sujeción de la lengua, y finalmente la Fig. 4, una vista longitudinal de un espejo circular con su correspondiente brazo, propio para ir montado en substitución de la pala o placa de retención lingual.

La lámpara-espeáculo que se describe, está constituida por un tubo metálico -1-, que en uno de sus extremos, presenta una porción fileteada en la que se atornilla un tapón -2-, de material aislante, provisto en su centro de un resorte -8-, que es el que mantiene aplicada la pila, no representada en el dibujo, contra el contacto extremo de la lámpara -7-. Esta, va montada en el casquillo -6-, que forma parte de un disco -5-. El disco -5-, va establecido en el extremo opuesto del cuerpo -1-, contra el que queda retenido por el manguito de material aislante que se atornilla en el extremo de aquel y del que forma parte una anilla metálica -4-, que lateralmente presenta una abrazadera de abertura fija -9-.

En -10-, se dibuja la pala de retención de la lengua, cuya forma y tamaño son los corrientes, terminando en su extremo posterior en un vástago cilíndrico -11-, en el que va mon



tado transversalmente un tornillo -12-.

La pala -10-, puede montarse en la forma representada en el dibujo, es decir, quedando por encima del cuerpo -1-, cuando no se ha de utilizar o en sentido opuesto, cuando se emplea.

5 En el extremo del vástago -11-, va establecido perpendicularmente a su eje longitudinal, un tornillo -12-, que al montarlo en la abrazadera -9-, puede atornillarse, en cuyo caso el disco que forma se aplicará sobre los bordes de
10 dicha abrazadera fijando la pala -10-, en la posición que en cada caso convenga.

Además, en substitución de dicha pala, puede montarse en la repetida abrazadera el espejo -13-, en el caso del dibujo, o cualesquiera espéculo para nariz u oído, solidario al brazo acodado -14-, que termina en una porción fileteada -14'-, que se atornilla en el extremo de un vástago -15-, provisto de un corte axial -16-, de manera que se monta en la abrazadera -9-, a presión más o menos ligera.

Debe entenderse, no obstante, que el montaje tanto de
20 la pala -10-, como del espejo -12-, o de cualquier otro espéculo o dispositivo que se estime conveniente, podrá ser distinto de los especificados, a base siempre de tornillos, rosas o de un efecto de presión más o menos acentuado.

En el caso descrito, el manantial eléctrico para la
25 iluminación de la lámpara -7-, lo constituye una pila seca establecida entre el casquillo -6-, de la lámpara -5-, y el resorte -8-, pero, en caso conveniente, podría recurrirse a la toma de corriente, a cuyo fin el tapón -2-, presentaría en su fondo un agujero para el paso de los correspondientes conductores.
30



Por último, será variable cuanto se refiera a dimensiones, materiales y acabado de la lámpara-espéculo detallada y en general en todo cuanto no altere, cambie o modifique, la esencialidad de la misma.

5

- N O T A -

Se REIVINDICA como objeto de este MODELO DE UTILIDAD:

1º Una lámpara-espéculo perfeccionada, caracterizada por el hecho de que, el porta-lámparas de la misma, forma parte de un disco que va simplemente establecido entre el extremo correspondiente del cuerpo metálico del propio aparato y el fondo del manguito que constituye el terminal del mismo y en cuyo interior va alojada la correspondiente bombilla eléctrica, de manera que, al desmontar el aparato, queda suelto el referido disco con el portalámparas que lo caracteriza.

15

2º El propio aparato en el que, el terminal de material aislante montado en el cuerpo del mismo, presenta una anilla metálica provista lateralmente de una abrazadera con abertura fija en la que se monta el vástago de la pala de retención de la lengua o el que se prolonga en el brazo que sostiene un espejo de reconocimiento, fijándose ambas partes, ya sea a presión directa, ya por rosca, o bien por tornillo.

20

3º El propio aparato en el que, en caso conveniente, podrá prescindirse de la pila seca que constituye su manantial de luz, estableciendo una toma directa de corriente de las características que requiere la lámpara que en cada caso se utilice.

25

16381



4º "LAMPARA-ESPECULO PERFECCIONADA".

Madrid 19 de Diciembre de 1947.

Carlos AGELL CASTELLS

p.a.

Carlos Agell

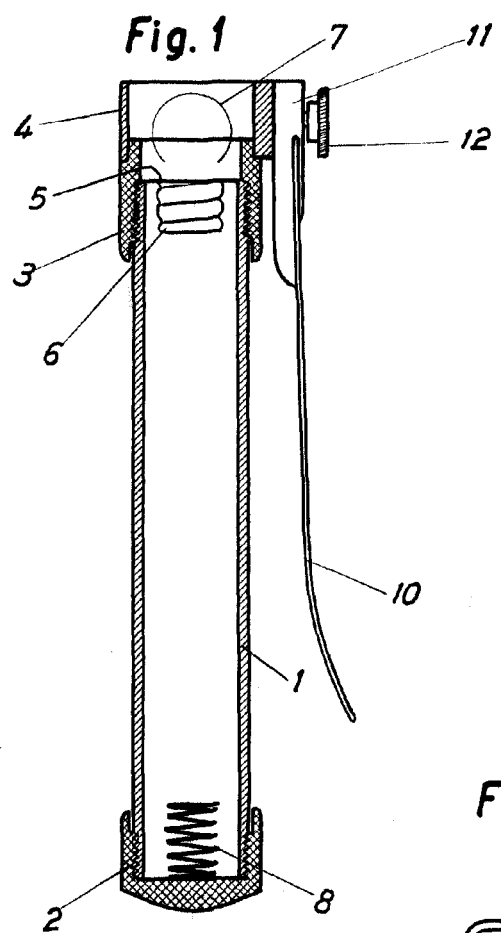


Fig. 3

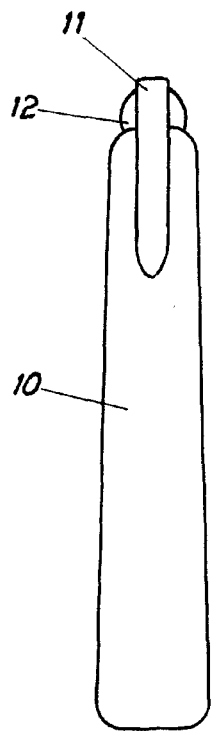


Fig. 4

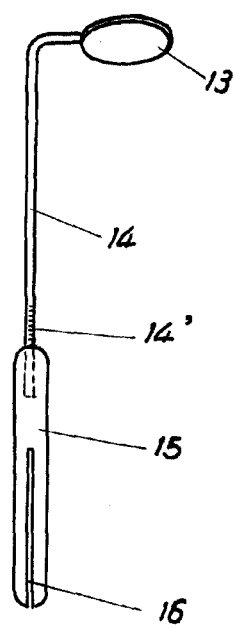
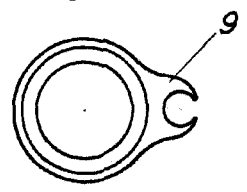


Fig. 2



ESCALA VARIABLE.

Provinc