

16358 16358

P.- 5851.-



nº 4647

13 DIC. 1947

MEMORIA DESCRIPTIVA

para solicitar

M O D E L O D E U T I L I D A D

e n

E S P A Ñ A

por VEINTE años

a nombre de JOSEPH MOULIN, de nacionalidad francesa, residente en 20, Avenue de Lac, Aix-les-Bains, Saboya, Francia, por:

"UN APARATO PARA ENDEREZAR LAS PESTAÑAS"

El objeto del presente invento es un aparato para enderezar las pestañas del párpado superior y darles una curva acentuada, que aumenta el encanto de los ojos.

El dibujo anexo representa de manera esquemática dos formas de ejecución del aparato del invento ⁵ a título de ejemplo.



16358

En la primera forma de ejecución, figuras 1 a 6.

La figura 1 es una vista de frente del aparato abierto.

5 La figura 2 representa dos cortes del aparato, uno en el centro, con la pinza para su colocación, y el otro en el extremo hacia el resorte anular.

La figura 3 es una vista del aparato cerrado.

10 La figura 4, análoga a la figura 2, representa los mismos dos cortes del aparato cerrado.

La figura 5 es una vista en planta del aparato y

La figura 6 representa en perspectiva una pinza especial de colocación.

15 Las figuras 7 a 12 muestran una segunda forma de realización, en la cual:

La figura 7 es una vista de frente del aparato abierto.

La figura 8 representa el aparato cerrado, visto de frente.

20 La figura 9 es una vista en planta.

Las figuras 10 y 11 son cortes, cada uno de ellos en estado abierto y cerrado, dados el primero por la línea X-X y el segundo por la línea XI-XI de la figura 9.

25 La figura 12, finalmente es una vista en perspectiva de la pinza para la colocación.

Según una primera forma de realización (figuras 1 a 6), el aparato tiene dos canales 1 y 2, de forma especial, que siguen el contorno del párpado por la parte



N. 1947

16358

curvada 5 y se mantienen fuertemente apretadas entre sí por los dos resortes anulares 4 y 5. Estos dos resortes se mantienen siempre en sus lugares respectivos por las bases 6, 7 y 8, 9, en las cuales están empotradas sus puntas.

5

Para facilitar la colocación del aparato, los extremos 10 y 11 de la pinza especial 12 se introducen en los orificios practicados al efecto en las piezas 13 y 14 del aparato. Apertando el cuerpo de la pinza 12, las dos canales 1 y 2 se apartan entre sí. El aparato se apoya entonces contra el párpado superior de manera que las pestañas estén todas entre las dos canales. Cesando de hacer presión sobre la pinza las canales vuelven una a otra bajo la acción de los dos resortes 4 y 5 apertando entre ellas las pestañas que toman la forma especial de las canales. Luego se retiran las pinzas.

10

15

20

Siendo el aparato excesivamente ligero puede dejarse colocado toda una noche sin perturbar a la persona el sueño. Para quitar el aparato se procede en sentido inverso.

25

Para facilitar la comprensión se han representado separadamente las canales y la pinza de presión, pero debe entenderse que estos órganos no forman más que un solo cuerpo, pudiendo la pinza hacerse solidaria de las canales por cualesquiera medios de unión usuales, por ejemplo, por soldadura, remache, etc.

En la segunda forma de realización, figuras 7 a 12, los resortes anulares 4 y 5 se han suprimido y la



16358

pinza 15 está unida permanentemente por sus ramas planas 16 y 17, con las partes centrales 18 y 19 respectivamente de las canales, por medio de remaches 20. El resorte constituido por el dorso de la pinza 15 se hace lo bastante poderoso para asegurar un apretamiento efectivo entre las dos canales 18 y 19 que aprisionan las pestañas 21. La rigidez del conjunto aumenta y el resultado deseado se obtiene en un tiempo muy corto.

Por otra parte, como se indica en el dibujo, la canal 18 está provista de un ancho reborde que viniendo a apoyarse en el párpado sirve de guía y facilita la colocación del aparato sin ningún riesgo.

- E C T A -

Los puntos que como característica de novedad se presentan para que sean objeto de este Modelo de Utilidad en España, por VEINTE años, son los siguientes:

1.- Un aparato para enderezar las pestañas del párpado superior dándoles una curvatura acentuada, caracterizado por el hecho de que tiene dos canales que pueden adaptarse una a otra cuyos bordes inferiores siguen el contorno debajo del párpado superior y están configurados para poder coger y enderezar las pestañas bajo la acción de los resortes teniendo además el aparato un pinza elástica de apretamiento que sirve



1947

16358

ve para apartar bajo la acción de su propio resorte y con ayuda de sus dos ramas las canales entre sí, en el momento de colocar y quitar el aparato.

2º.- Un aparato según se reivindica en el punto 1º, caracterizado por el hecho de que tiene resortes anulares adaptados a los extremos de las canales y destinados a mantenerlas fuertemente apretadas una contra otra.

3º.- Un aparato según se reivindica en el punto 1º, caracterizado por el hecho de que los extremos de la pinza especial de apretamiento se adaptan a las ramas sujetas en medio de las canales, para accionar estas últimas cuando se pone y se quita el aparato.

4º.- Un aparato según se reivindica en el punto 1º, caracterizado por el hecho de que la canal superior tiene un ancho reborde que se apoya en el párpado y sirve de guía para facilitar la colocación del aparato.

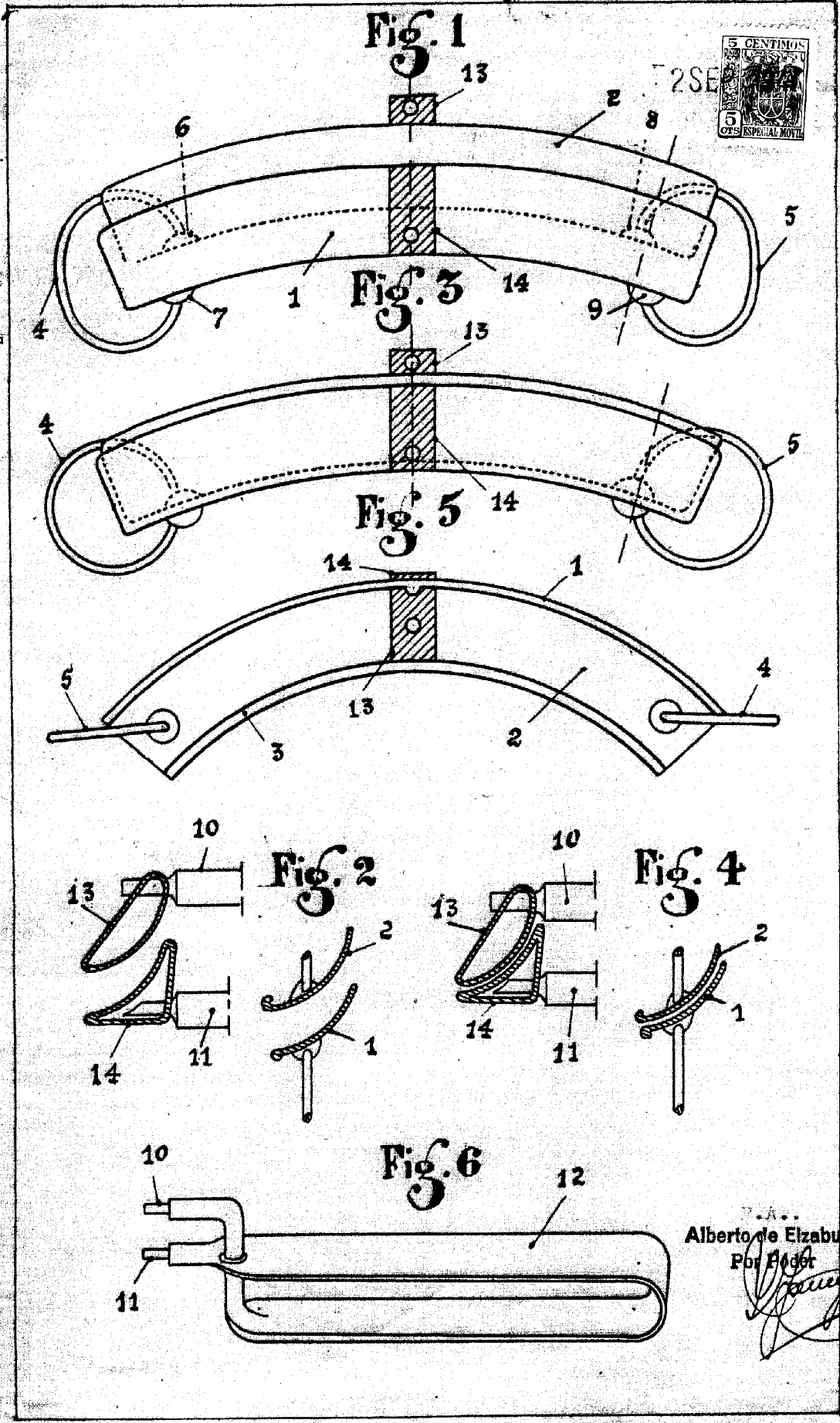
5º.- Un aparato para enderezar las pestañas.

Tal y como se ha descrito en la Memoria que antecede representado en los dibujos que se acompañan y con los fines que se han especificado.

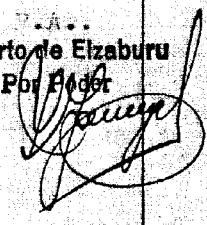
Esta Memoria consta de cinco hojas escritas por una sola cara.

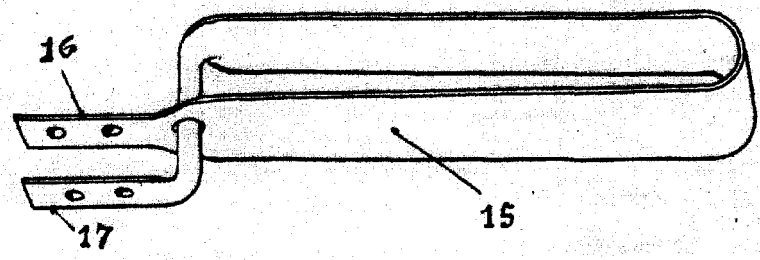
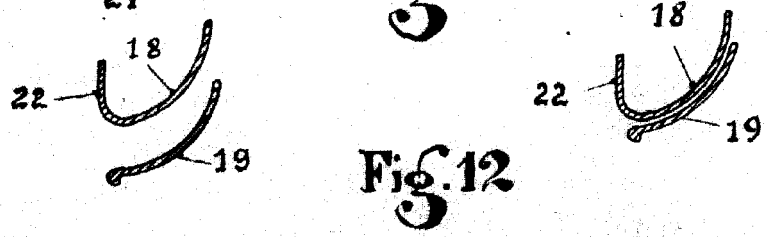
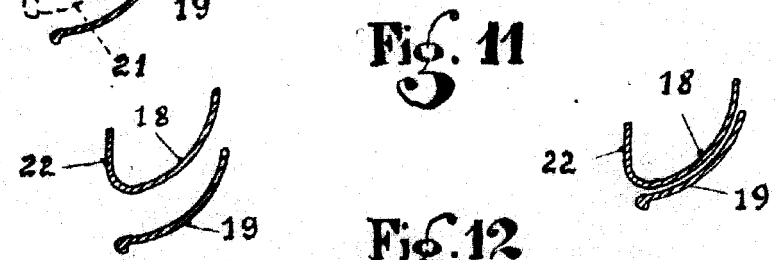
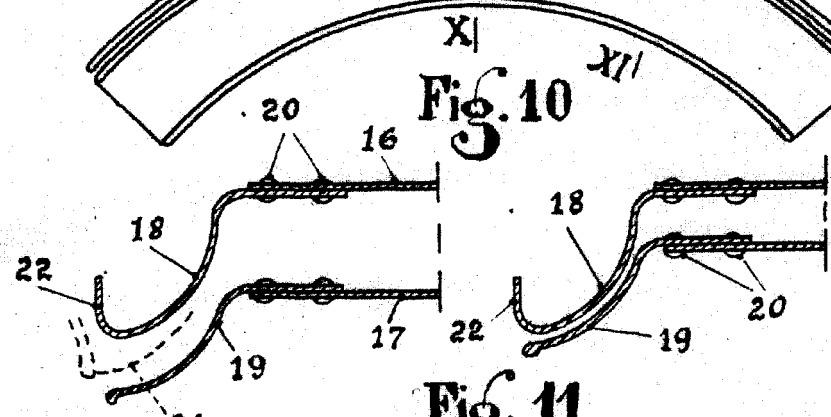
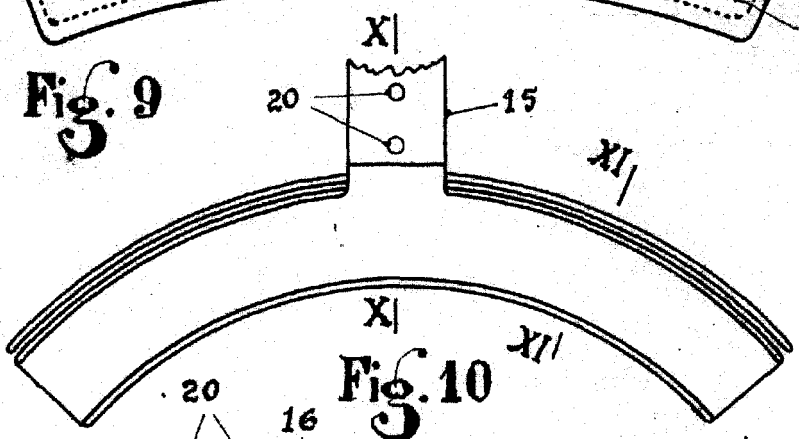
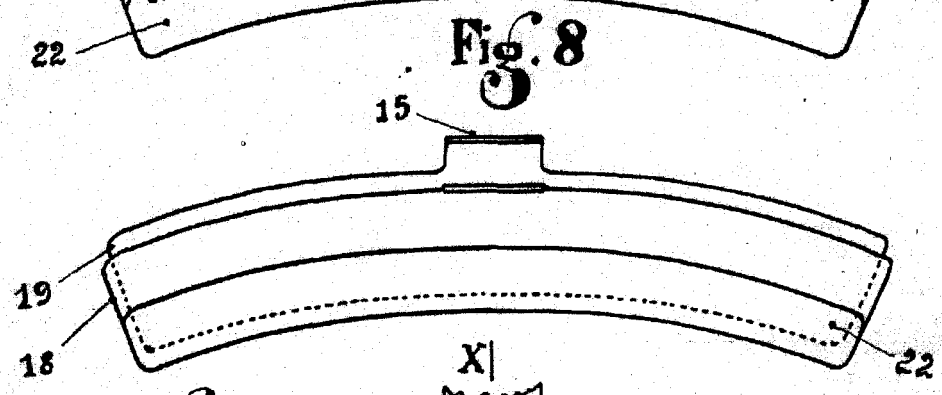
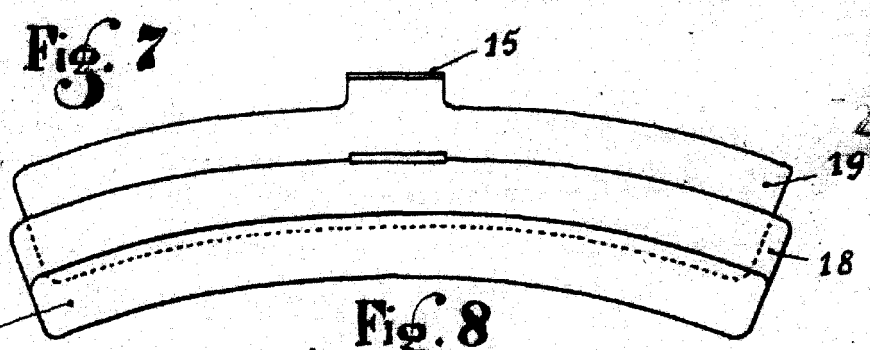
Madrid, 23 JUN. 1947
P.A.

Alberto de Elzaburu



Alberto de Elizaburu
 Por Poder





Alberto de Ezaburu
Por Poder
[Signature]