

16343

MODELO DE UTILIDAD

MEMORIA DESCRIPTIVA

sobre:

"APARATO CORTACEBOLLAS"

Solicitante: Don José Ramón García-Baones López y
Don Fernando García-Baones López,
domiciliados en Madrid, Hortaleza 22.

5. El presente invento tiene por objeto un aparato cortacebollas, de tamaño reducidísimo y facilísimo manejo, siendo su aplicación sumamente práctica, para evitar la incomodidad de tener que picar cebollas con cuchillos de cocina, como se viene haciendo hasta la fecha.

10. En el adjunto dibujo se podrán apreciar los detalles del aparato, según el invento, y queremos hacer constar que, si bien su forma cilíndrica, construída a ser posible en metal inoxidable o niquelado, será la preferida, se podrán emplear cualesquiera materiales firmes mecánicamente y resistentes a la acción de la humedad y jugos que se producen, estando el tamaño y

la forma exterior asimismo sujetos a las conveniencias de cada caso, sin modificar por ello el objeto del invento.

15.

Fig. 1 es un corte vertical del aparato por G-H de Fig. 2.

Fig. 2 es un corte por A-B de fig. 1, mirando en el sentido de la flecha f , y

20.

Fig. 3 es un corte por C-D de fig. 1 mirando en sentido de la flecha f^1 .

25.

Si siguiendo los detalles del dibujo, el cuerpo del aparato cortacebollas se compone de un cilindro 1, provisto de una tapa desmontable 3, cuyo cilindro superior entra en otro inferior 2, hasta el máximo de tocar el saliente 6 al borde superior del cilindro 2, o sea hasta que el borde inferior del cilindro 1 en 4, toque los salientes 5 del fondo del cilindro 2, siendo por tanto la medida m igual o algo menor a n .

30.

El fondo del cilindro 1 está recortado, en las forma que lo muestra fig. 2, formando los recortes doblados dos o más cuchillas 4 que, al dar vueltas a mano con el cilindro 1, teniendo con la otra mano bien sujeto el cilindro 2, y habiendo colocado la cebolla, o parte de la misma, sin cortar en el espacio

35.

"e", queda cortada en fibras que pasan por las rendijas de las cuchillas 4 al espacio superior "g", hasta que el borde de las cuchillas 4 toque los nervios 5 del fondo del cilindro 2, siendo esto señal de que ya no queda cebolla sin desmenuzar.

40.

Los nervios 5 sirven para sujetar la cebolla en el espacio "e" pues, caso contrario daría vueltas con las cuchillas 4 quedando sin cortar. Las fibras de la cebolla cortada se extraen del cilindro 1, volcándolo después de haber quitado la tapa 3.

N O T A

45.

Descrita suficientemente la naturaleza del invento, así como la manera de realizarlo en la práctica, debe hacerse constar que las disposiciones anteriormente indicadas son susceptibles de modificaciones de detalle, en cuanto no altere su principio fundamental, siendo lo que constituye la esencia del referido invento y por lo que se solicita Modelo de Utilidad, por 20 años en España: "APARATO CORTACEBOLLAS"; caracterizándose por lo siguiente:

50.

55.

1º.- Aparato cortacebollas, caracterizado ajustándose porque/el material resistente, la forma y el tamaño a las exigencias de cada caso, dicho aparato cortacebollas se compone esencialmente de dos cilindros, uno superior que entra en otro inferior, en el cual se coloca la cebolla, hasta un límite previsto por un reborde dispuesto en el cilindro superior, y porque dándose a éste vueltas con una mano y sujetando el cilindro inferior con la otra, corta la cebolla por medio de dos o más cuchillas dispuestas en el fondo del cilindro superior, pasando las fibras de la cebolla desmenuzada por las rendijas de dichas cuchillas al espacio del cilindro superior de donde pueden extraerse abriendo una tapa que cierra el aparato por arriba,

60.

65.

70.

2º.- Aparato según reivindicación 1ª, caracterizándose porque en la parte interior del fondo del cilindro inferior se dispone una serie de nervios que sujetan la cebolla sin cortar, evitando que ésta dé vueltas al girar el cilindro superior y sus cuchillas.

75.

3º.- Aparato cortacebolla; tal y como queda substancialmente descrito en la presente memoria, e ilustrado en los adjuntos dibujos.

Esta memoria consta de tres hojas escritas por una sola cara.

Madrid 13 de diciembre de 1947.
JOSE RAMON GARCIA-BAONES LOPEZ Y FERNANDO GARCIA-BAONES LOPEZ.

16343

FIG. 1

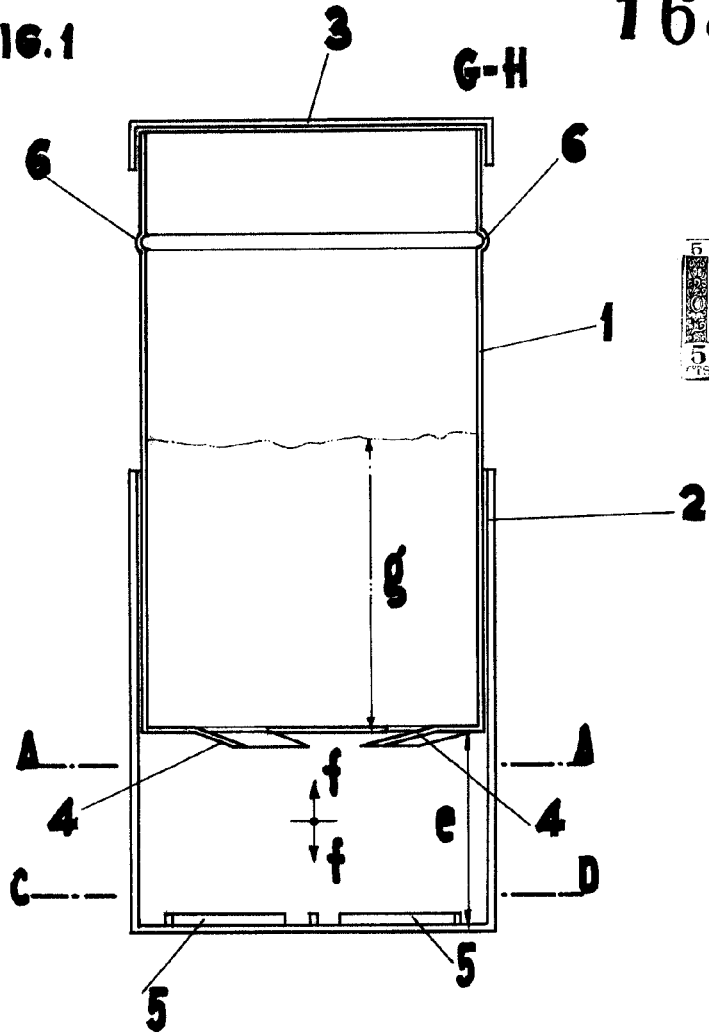


FIG. 2

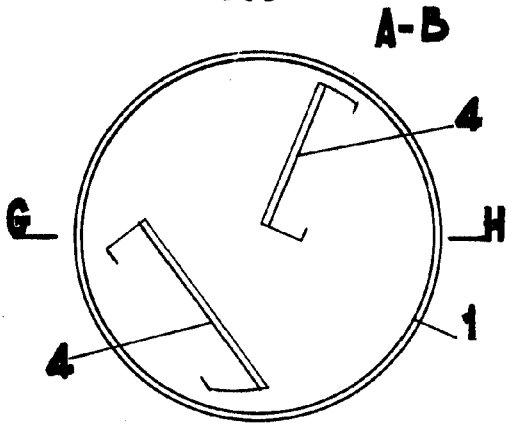
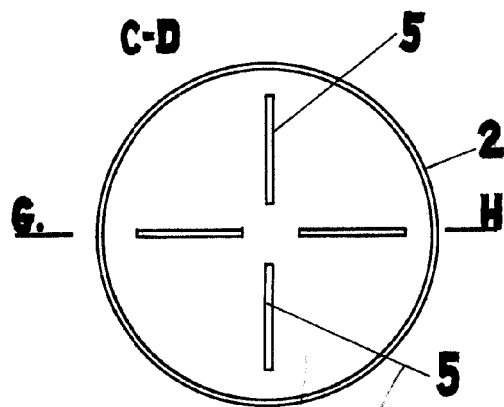


FIG. 3



MADRID. 12 DICIEMBRE DE 1947
JOSE RAMÓN GARCIA-BAONES LOPEZ
FERNANDO GARCIA-BAONES LOPEZ
P. P.

Handwritten signature