



16333

MEMORIA DESCRIPTIVA

que se acompaña a la solicitud de un  
MODELO DE UTILIDAD, por veinte años en España,  
a favor de

DON Manuel ORMAECHEA Remedios, de nacionalidad es-  
pañola, residente en SAN SEBASTIAN, Salud 10,

por:

"UN DISPOSITIVO AMORTIGUADOR APLICABLE A GRIFOS"

=====  
=====

Refiérese esta Memoria como su enunciado  
indica a un dispositivo amortiguador aplicable a gri-  
fos especialmente estudiado y susceptible de fabricar-  
se en distintas materias apropiadas tales como baqueli-  
ta o metal, provisto de características especiales, y  
por el cual se solicita el correspondiente registro como  
MODELO DE UTILIDAD al amparo del vigente Estatuto de



Propiedad Industrial, con objeto de garantizar a fa-  
vor del recurrente su explotación e industrialización  
10 exclusiva en toda España, Colonias y Protectorado.

Los aparatos destinados a fines similares al  
que nos ocupa conocidos hasta la fecha en la industria  
de la grifería, presentan bastantes inconvenientes de-  
rivados de su deficiente fabricación siendo una de las  
15 más importantes el hecho de tener una sola dirección,  
normalmente en sentido vertical.

Todos estos inconvenientes, y el que particu-  
larmente se cita, quedan subsanados con el aparato a  
que nos venimos refiriendo, ya que en éste la salida  
20 del agua puede verificarse en distintas direcciones,  
debido a que el caño es movable merced a estar montado  
sobre un juego de rótula, lo cual permite llevar el  
tubo de forma que describa una circunferencia completa  
y con inclinaciones hasta de unos 45°, sin que por ello  
25 haya ningún escape de agua.

Otra característica esencial de este útil  
consiste en haberse previsto convenientemente alojada  
en el interior del grifo, una rejilla en concordancia  
con una estrella metálica cuyos ambos elementos contri-  
30 buyen a la filtración, dirección y amortiguamiento del  
agua.

Otras ventajas podrán deducirse de la descrip-  
ción detallada que haremos seguidamente, ayudándonos  
para ello de los planos reglamentarios que se acompañan  
35 en los cuales se representa esquemática y sencillamente,  
y sólo a título de ejemplo, una forma de realización del  
amortiguador de referencia a cuyas figuras e indicacio-  
nes hemos de referirnos en lo sucesivo para facilitar la  
comprensión de las presentes explicaciones.



40

Según el ejemplo de ejecución representado, consta este aparato de una base (1) embutida en chapa metálica la cual sirve de soporte a todo el sistema y en cuya parte anterior está encajada una esfera taladrada (2) la cual presenta seccionados dos casquetes esféricos diametralmente opuestos para permitir el paso del agua, el primero de los cuales está oculto en el interior de la pieza base (1) y el segundo sirve de arranque a un caño (3) del cual es solidario.

45

50

La especial disposición del caño (3) montado sobre la esfera (2) determina que este conjunto pueda moverse libremente sobre la pieza base (1) ejerciendo un juego de rótula que permite enfocar el caño en la dirección que convenga, dentro de los límites de un sector cónico, tal como se indica por línea de puntos (8) en las figuras (1 y 2).

55

60

En el interior de la pieza base (1) se ha previsto una rejilla metálica (4) cubriendo el correspondiente sector seccionado de la esfera (2), de modo que el agua expelida pasa a través de dicha rejilla que así ejerce las funciones propias de un filtro.

65

Asimismo se ha dispuesto una estrella metálica (7) encajada en la parte superior del tubo (3) merced a la cual se efectúa la dirección y amortiguamiento del agua-

70

Para la unión del caño (3) sobre la base (1) se ha estudiado la adopción de unas piezas de goma o material elástico similar (5-6) la primera de las cuales permite sujetar la esfera (2) dentro de la pieza base (1) y la segunda, de forma cilíndrica, va situada también en el interior de la pieza (1) y permite el encaje del grido, sujetando al propio tiempo la tela metálica o filtro situada entre las piezas de goma a



que nos venimos refiriendo.

75 La disposición de las piezas de goma (5-6) en la forma indicada, actúa a modo de junta, cerrando a la perfección todo posible resquicio y evitando así cualquier escape de agua.

En los planos que se acompañan:

80 La Fig.1ª.- Representa el conjunto del sistema en vista exterior y frontal, presentándose al caño en posición de elevación y señalándose por línea de puntos (8) el giro que permite el juego de rótula (2).

85 La Fig.2ª.- Es el mismo conjunto en vista de perfil, indicándose también por línea de puntos las posiciones de elevación y picado a que puede llegar el caño (3).

90 La Fig.3ª.- Enseña el aparato independizando la pieza base (1) del dispositivo de dirección propiamente dicho, representándose asimismo una sección transversal del caño en la que se distingue la estrella metálica (7) alojada en su interior.

Entre las figuras 2 y 3 se nos muestra en vistas de alzado frontal y lateral la rejilla-filtro (4) indicándose por línea de puntos su proyección y situado sobre la pieza base (1) de la figura 2ª.

95 La Fig.4ª.- Representa un perfil del aparato con el caño en elevación, distinguiéndose en representación adicional una vista frontal del dispositivo donde pueden distinguirse todos sus elementos.

100 La forma, dimensiones y materiales, podrán ser variables y en general cuanto sea accesorio y secundario, siempre que no altere, cambie o modifique la esencialidad del objeto que se describe.

Los términos en que queda redactada esta



105 Memoria son ciertos y fiel reflejo del objeto que se describe, debiéndose tomar con caracter amplio y nunca en forma limitativa.

N O T A

=====

El MODELO DE UTILIDAD, que se solicita recaerá sobre las particularidades características de las siguientes reivindicaciones:

110 1ª.- Un dispositivo amortiguador aplicable a grifos, caracterizado por constar de una base soporte de todo el sistema en cuya parte anterior está encajada una esfera taladrada solidaria de un caño, cuyo conjunto puede moverse libremente sobre la pieza base

115 por establecerse, merced a la esfera indicada, un juego de rótula que permite enfocar el caño en cualquier dirección, dentro de los límites de un amplio sector cónico.

120 2ª.- Un dispositivo amortiguador, según las particularidades características de la primera reivindicación, caracterizado por haberse previsto adosada convenientemente en el interior de la pieza base, una rejilla que cubre la sección del conducto de expulsión de agua ejerciendo así funciones de filtro.

125 3ª.- Un dispositivo amortiguador, según las reivindicaciones precedentes, caracterizado por la dis-



posición de una estrella metálica encajada en la parte superior del caño lo cual contribuye a fijar la dirección y amortiguamiento del agua.

130

4\*.- Un dispositivo amortiguador, según las anteriores reivindicaciones, caracterizado por la utilización de dos piezas de goma o material de naturaleza similar, con objeto de sujetar la primera la esfera sustentadora del caño a la pieza soporte y permitir la segunda el perfecto encaje del grifo y cuyas piezas actúan a modo de juntas cerrando todo resquicio y evitando cualquier escape, sin perjuicio del normal movimiento y giro del caño.

135

140

5\*.- "UN DISPOSITIVO AMORTIGUADOR APLICABLE A GRIFOS".

Todo según queda expuesto en la precedente Memoria que consta de seis hojas escritas a máquina por una sola cara y hoja de dibujos que a la misma se acompaña.

Madrid 11 de Diciembre de 1947  
Por autorización del interesado



Fig. 1

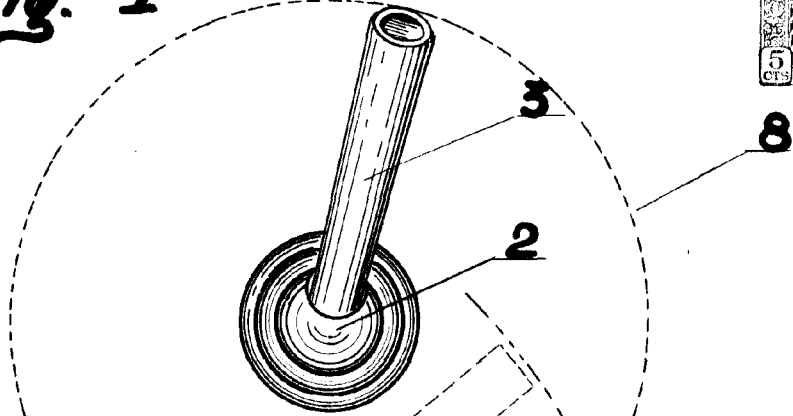


Fig. 2

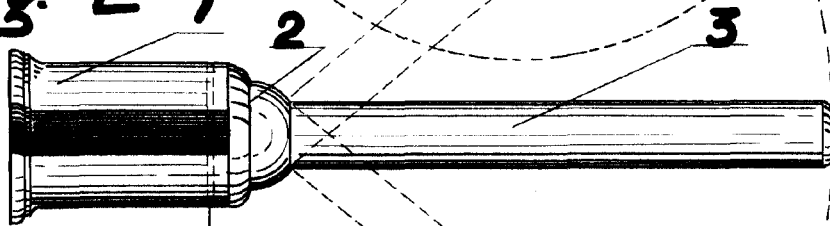


Fig. 3

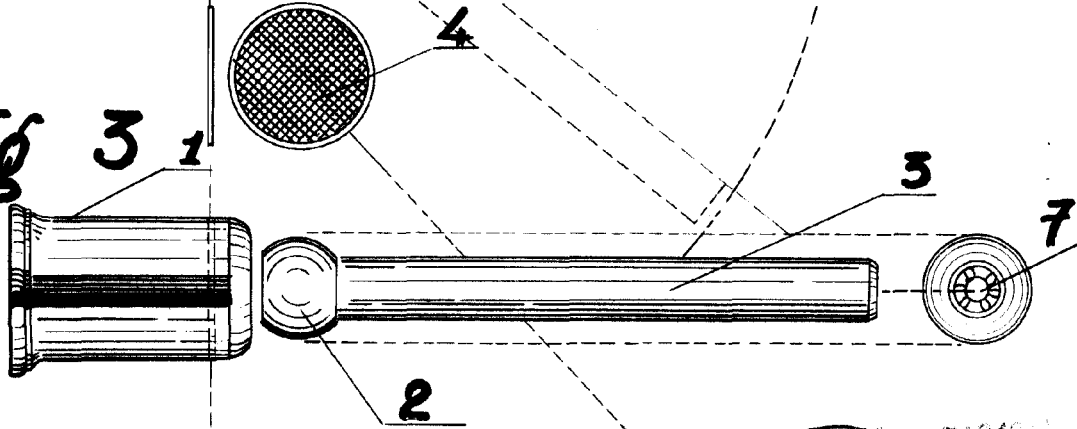
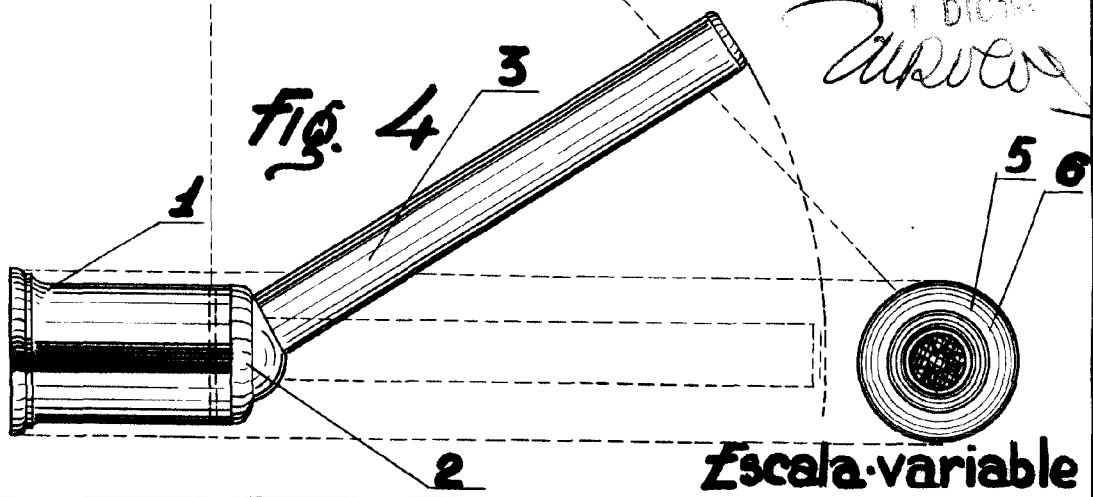


Fig. 4



Escala variable

1 DICIEMBRE  
URRUTIA