

MODELO DE UTILIDAD

que por 20 años, para España y sus Posesiones, solicita Don
 NICOLAS VALIDO RODRIGUEZ, de nacionalidad española, domiciliado
 en MADRID, calle Rafael Galvo, núm. 28, por: "UN RELOJ INDICADOR
 DE HORARIOS, PARA EL CUIDADO DE ENFERMOS", - - - - -

-Memoria descriptiva-

El presente Modelo de utilidad se refiere a un reloj dotado
 de un sistema de discos giratorios graduables, provistos de numera-
 ción adecuada para indicar las horas en que han de administrarse a
 los enfermos, los medicamentos, inyecciones y alimentos, así como
 5 para comprobar periódicamente la temperatura sin dar lugar a confu-
 sión ni pérdida de tiempo.

Este reloj que por su comodidad es indispensable en todas las
 clínicas, hospitales y casas particulares donde hayan enfermos que
 por su estado requieran una vigilancia metódica y ordenada, no ofre-
 ce ninguna dificultad para su manejo por las enfermeras, que no se
 hallan así supeditadas al paciente, ya que el reloj indica en cada
 10 caso, cuando han de suministrarse los alimentos y alimentación.

Una hoja de dibujos unida a esta memoria, ofrece a título de
 ejemplo la realización del objeto de la misma.

15 La figura 1, representa el conjunto del reloj indicador visto
 de frente,

La figura 2, es una sección lateral que refleja la disposición
 de los discos.

20 La figura 3, ofrece el conjunto con diversos cortes, para apreciar la disposición de las desdobladas numeraciones.

Estos dibujos se complementan con las siguientes referencias;

a- discos superiores

b- orificio para apreciar las cifras

c- esfera correspondiente a la temperatura

25 d- esfera destinada a los inyectables

e- esfera para indicar el suministro de fórmulas

f- esfera que señala las horas para alimentación

g- abertura central para acoplar el reloj

h- botones para manipular los discos.

30 De acuerdo con estas figuras y referencias, pasamos a describir el indicador de horarios que consiste en un reloj, a cuyo cuerpo cilíndrico va acoplada una base circular, sobre la que se adapta una serie de cuatro esferas c, d, e, f, superpuestas e independientes entre sí, en las que van convenientemente marcadas las cifras que corresponden a las horas. Sobre estas esferas, van dispuestos unos discos a, graduados móviles, provistos de orificios circulares b, a través de los cuales se observa en cada caso, la numeración que se haya fijado.

35 Las esferas c, d, e, f, que según hemos indicado, corresponden respectivamente a temperatura, inyecciones, medicamentos y alimentación, giran alrededor de su eje constituido por el cuerpo del reloj, al que van ajustadas mediante la abertura g, y son impulsadas al manipular unos botones h fijados radialmente a ellas.

40 El conjunto de discos, va protegido por otro de cristal o cualquier otra materia transparente apropiada, que se ajusta asimismo al cuerpo del reloj, con el fin de evitar el deterioro de las esferas numeradas.

El funcionamiento del reloj indicador, se desarrolla como sigue:

45 Una vez calculada por el personal facultativo la distribución de horas para administrar los alimentos o fórmulas, así como para observar la temperatura o aplicar los inyectables, se impulsa el disco correspondiente a la función que haya de realizarse en primer

ingrar, hasta que a través del orificio aparezca la cifra de la hora señalada. Asimismo se procede en relación con los discos restantes, disponiendo cada uno de ellos de modo que simultáneamente indiquen las horas correspondiente a cada fase del tratamiento.

Además, es conveniente, sobre todo durante la noche, poner la sonería del reloj en la hora en que empiece la vigilancia y una vez realizada la misión señalada en ella, pasar el timbre de llamada a la sucesiva, continuando así hasta terminar el ciclo.

Descrita la naturaleza y objeto del presente Modelo de Utilidad, se declara que los puntos cuya explotación exclusiva se solicita y sobre los cuales ha de recaer el mismo, están comprendidos en las siguientes

REIVINDICACIONES

1ª. Un reloj indicador de horarios para el cuidado de enfermos, caracterizado porque el cuerpo cilíndrico del mismo va acoplada una base circular, sobre la que se dispone una serie de cuatro esferas superpuestas e independientemente entre sí, que están marcadas convenientemente con las cifras que corresponden a las horas. Sobre estas esferas van situados unos discos graduados móviles, protegido por otros de cristal o materia transparente adecuada y dotado de orificios circulares equidistantes, a través de los cuales se observa simultáneamente en cada caso, la numeración que indica las horas para realizar las diversas fases del tratamiento.

2ª. Un reloj indicador de horarios para el cuidado de enfermos, según la reivindicación 1ª, caracterizado porque las esferas, que corresponden respectivamente a temperatura, inyectables, medicamentos y alimentación, giran independientemente unas de otras, alrededor de su eje, constituido por el cuerpo cilíndrico del reloj, al cual van acopladas mediante una abertura central, siendo impulsadas en su giro al manipular unos botones fijados radialmente a ellas,

3ª. UN RELOJ INDICADOR DE HORARIOS, PARA EL CUIDADO DE ENFERMOS

Tal como queda descrita en la memoria que antecede y se ilustra en el dibujo adjunto.

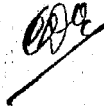
Consta esta memoria de cuatro hojas foliadas y mecanografiadas por una sola cara.-

Madrid,

11 DIC. 1947

ADOPTO DE LA FORMA

Y P.



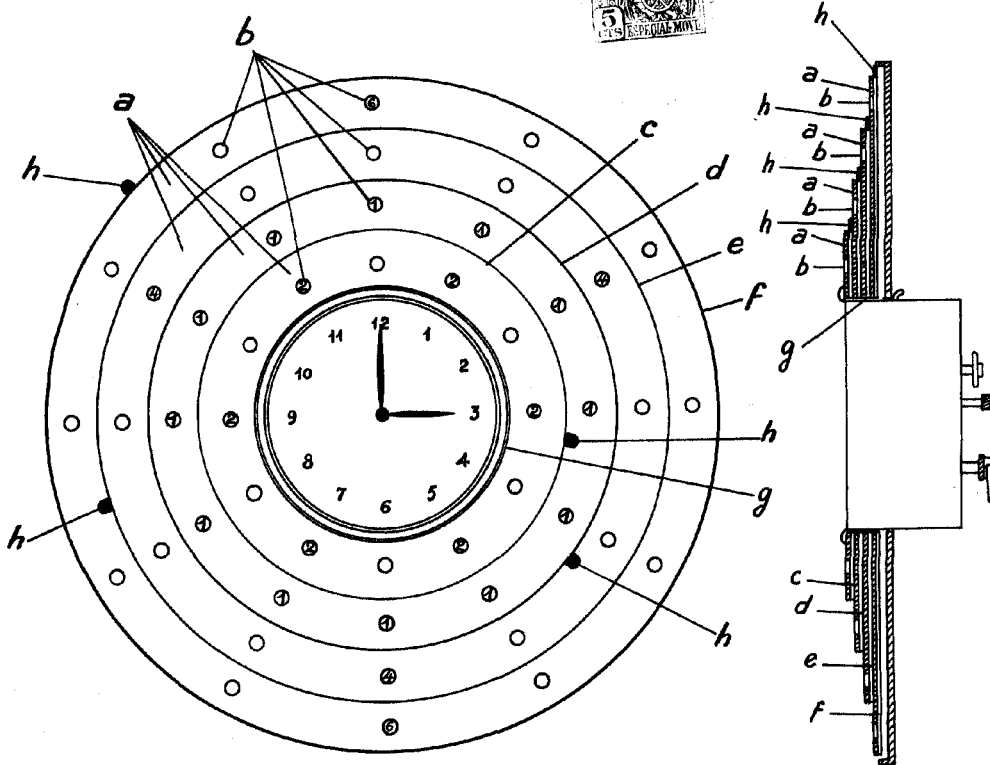


Fig. 1

Fig. 2

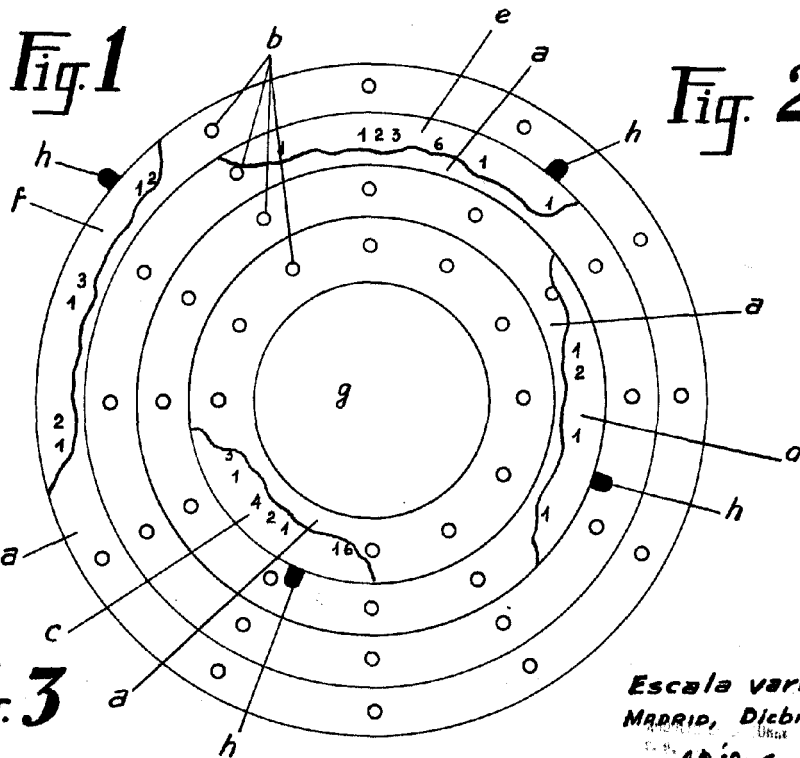


Fig. 3

Escala variable
MADRID, Dicbre. 1947

Ortiz