



16326 .

M E M O R I A D E S C R I P T I V A

de un Modelo de Utilidad por veinte años en España y sus posesiones, por "UN SILLON TRANSFORMABLE EN CAMA", en favor de D. León González Rodrigo, de nacionalidad española, residente en Zaragoza, calle de Loscos, 4.-

El presente invento tiene por objeto unos perfeccionamientos introducidos en los sillones que en virtud de su construcción especial pueden ser transformados instantáneamente en cama y viceversa.

5 Ya se conocen muebles que mediante ciertas manipulaciones complicadas pueden servir de sillón o cama respectivamente., Su empleo en la práctica, sin embargo, no ha dado el resultado apetecido porque para acondicionarlos en debida forma era preciso atornillar o dessatornillar --
10 algunas de las partes constitutivas del mismo y para conseguir una estabilidad suficiente recurrir a piezas auxiliares.



Mediante las mejoras que se pasan a describir no solo se evitan los inconvenientes antes referidos sino se logra un mueble que tanto en estado de sillón como cama, aparte de una máxima comodidad ofrece una estabilidad del todo perfecta, pudiendo parcticarse la transformación en uno ú otro sentido en tiempo brevisimo sin necesidad de elementos auxiliares ya que todos los componentes del mueble forman un conjunto uniforme, según se describirá en la memoria siguiente con ayuda de los dibujos que se acompañan.

En la fig. 1 se representa el mueble en forma de sillón y en la fig. 2 en estado transformado en cama.

La armadura del mueble se compone de dos partes laterales que comprenden el apoyo para los brazos 1 , las cuatro patas 2 , el asiento 3 y el respaldo 4. Para aumentar la estabilidad de la armadura las patas están unidas entre sí por medio de aristas 5. Las aristas laterales juntamente con las patas sirven de apoyo a los soportes de los brazos 1 por medio de tabletas verticales 6. Sobre el bastidor de base 3 va colocado el bastidor plegable 3^a cuyas dimensiones coinciden con el primero. En la parte frontal del sillón ambos bastidores están unidos por medio de charnela o análogo lo que permite que el bastidor superior pueda ser plegado hacia dentro, según se indica en la fig. 1, cuando el mueble ha de servir de sillón, o bien ser desplegado hacia fuera para formar una superficie horizontal uniforme que representa el doble de las dimensiones del asiento, para que el mueble pueda servir de cama. El punto de apoyo del bastidor 3^a está formado por dos patas 6 reforzadas por un travesaño 7 unidas oscialtoriamente en el interior del citado bastidor 3^a. Ahora bien, para completar la longitud normal de la cama solo es preciso soltar el dispositivo de sujeción del respaldo

20

25

30

35

40

45



del sillón para ser inclinado hacia atrás formando la cabecera de la cama, que a su vez llega plegada en su bastidor dos pates de apoyo 2 acondicionadas para regular a voluntad la inclinación del respaldo 4 y proporcionar el apoyo fijo necesario conforme se ilustra por 2 en la fig. 2.

Como tapizado, el mueble lleva tres almohadones sueltos dos para el asiento y uno para el respaldo del sillón. Como es natural, para servir de cama el almohadón superior se colocará sobre el bastidor desplegado 2 respectivamente su tela metálica formando los tres almohadones el colchón de la cama.

Es evidente que el dispositivo de transformación de un sillón en cama es igualmente aplicable a un sofá para transformarlo en cama de matrimonio, sin necesidad de introducir modificaciones esenciales para llevar a cabo la transformación en uno u otro sentido, pudiendo incluso dotar el sofá en su parte inferior de un espacio destinado para guardar la ropa de la cama, mantas, etc., con lo que se logra una gran economía de espacio a la par con el máximo de confort.

N O T A

Descrito suficientemente el presente invento, lo que se declara como nuevo y de propia invención es lo contenido en las siguientes reivindicaciones:

1.- Un sillón transformable en cama, caracterizado porque aparte de la armadura habitual, el asiento lleva un doble bastidor compuesto del bastidor de base (3) y el superior (5) de dimensiones idénticas, unidos entre sí, en la parte frontal, a modo de charnela con objeto de que el bastidor superior pueda ser plegado hacia dentro cuando el mueble haya de servir de sillón, o bien ser desplegado ha



80

cia fuera para formar una superficie horizontal uni -
forme cuando se quiera transformar el sillón en cama.

85

2ª.- Un sillón transformable en cama, caracteri-
zado porque el bastidor superior (3ª) lleva en su par-
te anterior un apoyo formado por dos patas (6) reforza-
das por un travesaño (7), fijada articularmente a modo
de charnela en el interior de dicho bastidor.

90

3ª.- Un sillón transformable en cama, caracteriza-
do porque para obtener la longitud normal de la cama,
el respaldo oscilable del sillón está acondicionado pa-
ra ser inclinado a voluntad hacia atrás, quedando fija-
do articularmente en el bastidor (4).

4ª.- "UN SILLÓN TRANSFORMABLE EN CAMA".

Todo según queda descrito en la presente memoria
que consta de cuatro hojas foliadas y mecanografiadas
por una sola cara con noventa y cuatro líneas.

Madrid, a 4 de Diciembre 1.947
León GONZÁLEZ RODRIGO

P.A.

W. Gonzalez
Agente Oficial

16326

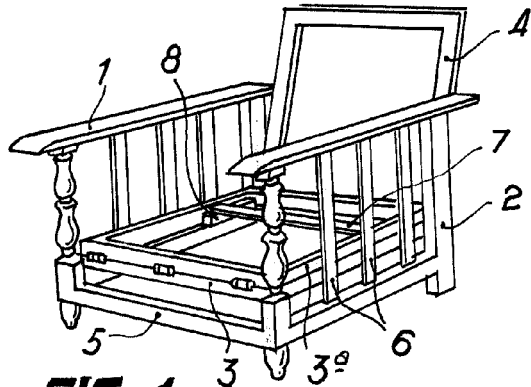


FIG. 1

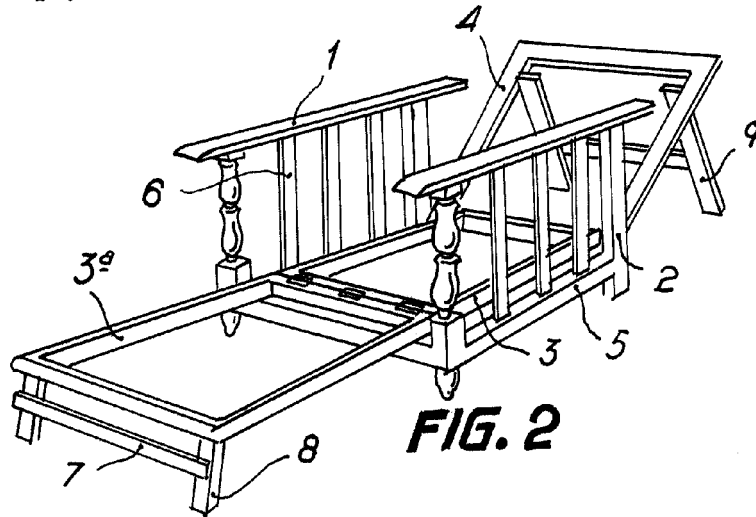


FIG. 2

Madrid 11 octubre 1947

C. Marañón

Escala variable