

16316



SE/.

MEMORIA DESCRIPTIVA

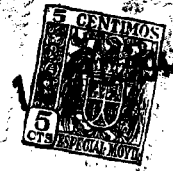
para un modelo de utilidad por veinte años en España, por: "LLAVE DE TUERCAS CON HERRAMIENTAS VARIAS", a favor de Don Felix Iturriaga-Goitia, residente en Ermua (Vizcaya).-

. . . . .

5 El presente modelo de utilidad se refiere a una llave de tuercas (o inglesa, como vulgarmente suele denominarse) que tiene la ventajosa característica de aprovechar, el mismo mango de la llave, como alojamiento para las herramientas que, dada la aplicación a que se destine la llave, se considere mas conveniente acompañen a la misma.

10 A tal efecto las herramientas elegidas se disponen giratorias alrededor de un eje colocado en el mango, en el extremo opuesto a la mordaza de la llave, de modo que cada una tenga su cajetin en el referido mango.

Las aplicaciones de la llave así mejorada son muy numerosas; su utilidad, por ejemplo, destaca en las destinadas a los ciclistas que pueden reunir en un solo objeto, que de todos modos



siempre deben llevar, otros elementos tan útiles como navaja, destornillador, abrelatas u otros similares.

5 Como hemos indicado, las llaves establecidas de acuerdo con el modelo que reivindicamos, pueden tener muy distintas aplicaciones, y, por tanto, sus formas y tamaños, así como los elementos que la completan, ser unos u otros; pero como tales modificaciones, como otras que puedan hacerse en detalles de presentación, no afecten a la esencialidad reivindicada, darán lugar a variantes igualmente comprendidas y protegidas por el presente registro.

10 En esta idea, las adjuntas figuras corresponden únicamente a una forma de ejecución, sin caracter alguno limitativo, de una llave del modelo reivindicado que presentamos a título de ejemplo de realización, para mayor claridad y concreción de esta memoria descriptiva.

15 La figura 1ª presenta la vista del conjunto de la llave y herramientas suplementarias con estas fuera de sus respectivos cajetines.

20 La figura 2ª se refiere a la misma llave con las indicadas herramientas recogidas.

Con referencia a dichas figuras, y a los números que sobre ellas designan las partes de la llave que interesan a los fines de esta memoria, la descripción de aquella es como sigue:

25 El mango 1 de la llave lleva en un extremo la mordaza 2, o llave propiamente dicha, con la disposición habitual; y, en la posterior, un eje de giro que sujeta de modo que pueden sacarse independientemente a voluntad, el abre-latas 3, la hoja de navaja 4 y el destornillador 5.

30 Recogidos estos, en el mango de la llave queda ésta como se ve en la figura 2ª para poder ser utilizada sin dificultad algu-



na en su papel principal de llave inglesa.

N O T A

El presente modelo de utilidad comprende las siguientes reivindicaciones:

5 1.- Llave de tuercas con herramientas varias, caracterizada porque en el extremo del mango, opuesto al que lleva la mordaza, van unidas, mediante un eje de giro, las herramientas complementarias que en cada caso se desee; siendo la colocación de éstas, y disposición del mango, las adecuadas para que en este último tengan su alojamiento-cajetín cada una de aquellas.

2.- " Llave de tuercas con herramientas varias".

Según se describe y reivindica en la presente memoria descriptiva y se ilustra con los dibujos que a la misma se acompañan.

15 Consta esta memoria de tres hojas foliadas y escritas a máquina por una sola de sus caras.

Madrid, 10 de diciembre de 1.947.

16316



Fig. 2°

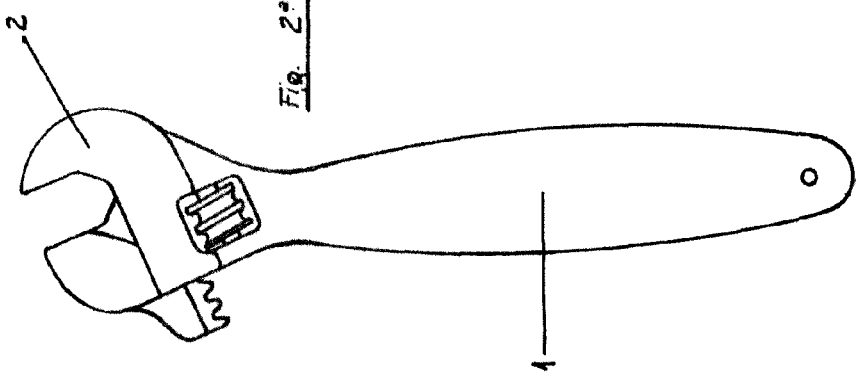
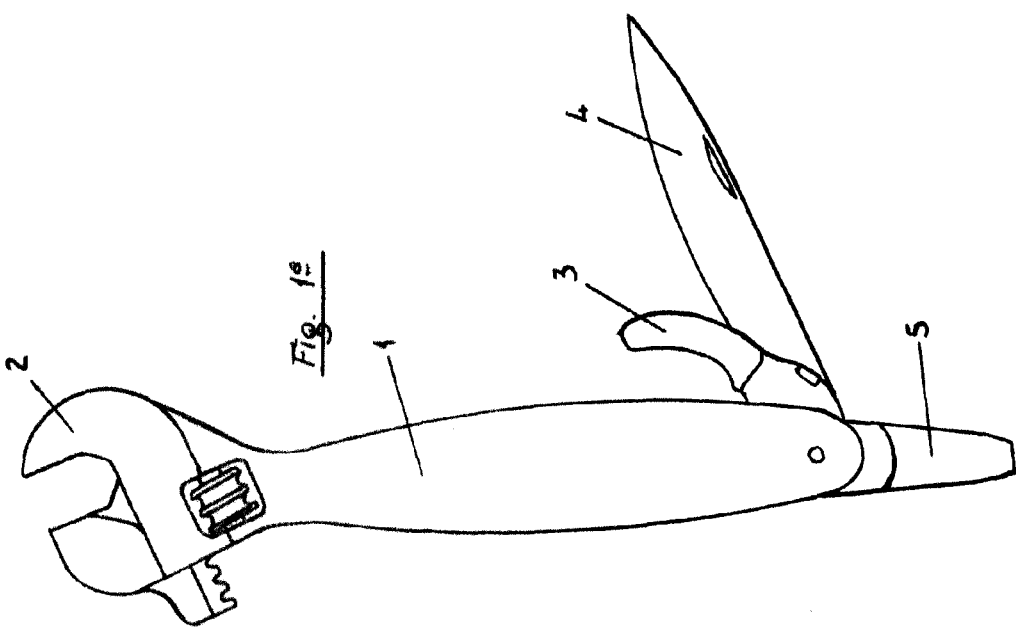


Fig. 1°



ESCALA VARIABLE  
*Alu*